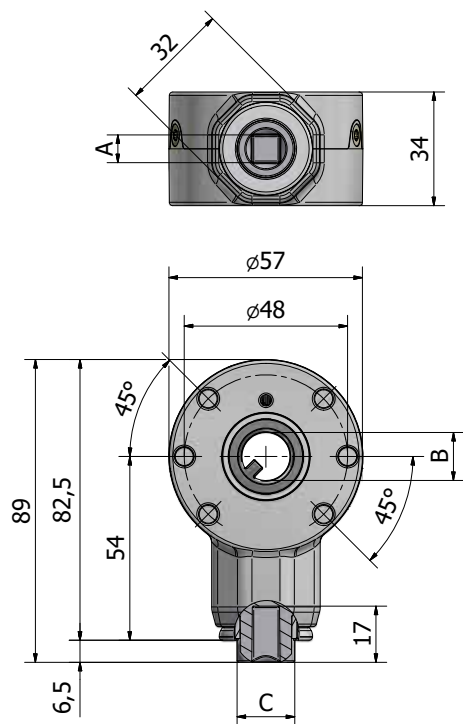


CHERUBINI
tocco italiano dal 1947

ACCESSORI PER VENEZIANE
KOMPONENTEN FÜR JALOUSIEN
ACCESSORIES FOR VENETIAN BLINDS
COMPOSANTS POUR STORES A LAMELLES
ACCESORIOS PARA VENECIANA



- Carter in Zama.
- Ingranaggi conici in Zama.
- Freno con molla in Acciaio.
- Movimento su boccole in Nylon.
- Assolve le funzioni di rotazione destra e sinistra.
- Montabile sul fianco dei cassonetti 57x51 e 58x56.
- Montabile all'interno dei cassonetti 58x56.
- N°6 fori interasse 48 a 45° per lo staffaggio sulla tenda con viti trilobate autoformanti M6 DIN 7500.

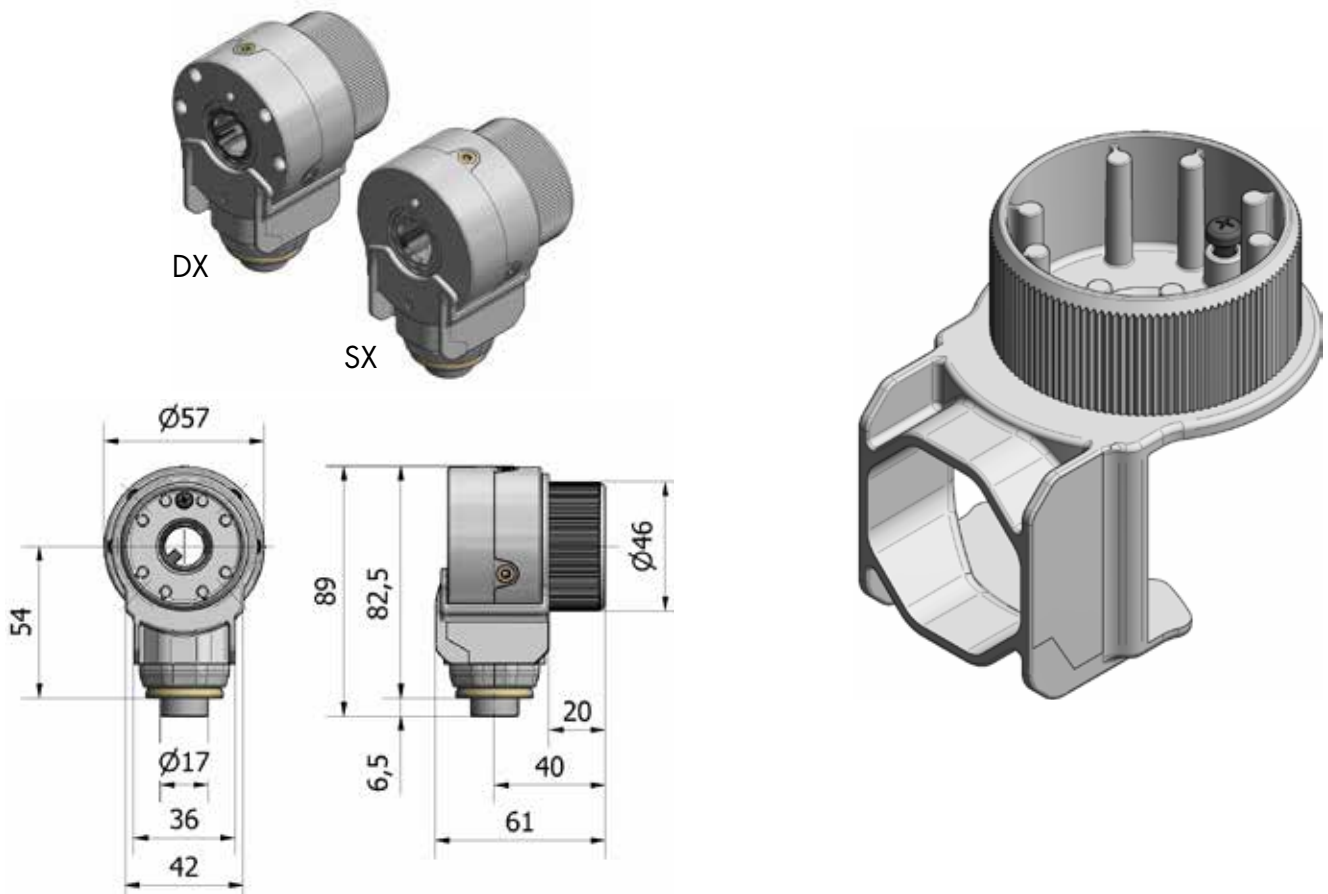
 Rendimento: **0,60**

 Coppia massima sul rullo: **6 Nm**

ENTRATA A	USCITA B	Ø C	CODICE
□ 8	Ⓛ 14	17	7006.80.01
ADATTATORE PER SUPPORTI Ø46 COD. 7006.A4620			

CHERUBINI
tocco italiano dal 1947

ADATTATORE Ø46 PER
ARGANELLO A COPPIA CONICA
RIDUZIONE **3:1 7006**

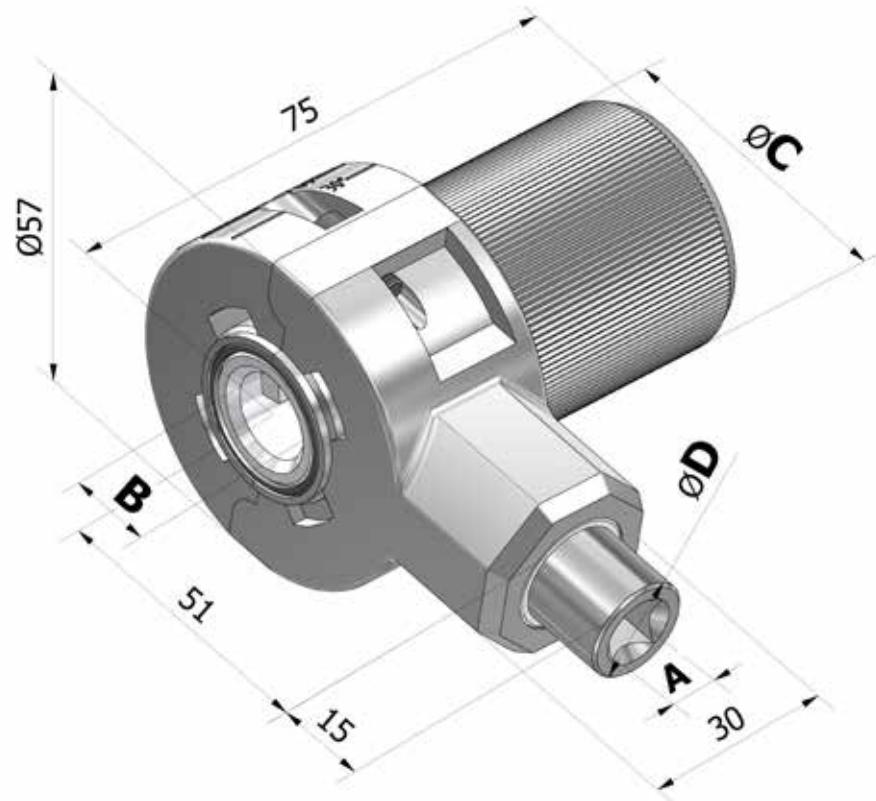


- Struttura in Nylon.
- L'adattatore è agganciabile ai supporti per cassonetto:
7073P, 7073PH, 7075PA (cassonetti 58x56);
7080P, 7075PU (cassonetti 57x51).
- Assolve le funzioni di rotazione destra e sinistra.
- Vite di sicurezza per l'ancoraggio all'arganello.
- Montabile sul fianco dei cassonetti 57x51 e 58x56.
- Montabile all'interno dei cassonetti 58x56.

Quote di ingombro riferite all'adattatore montato sull'arganello.

CODICE

7006.A4620

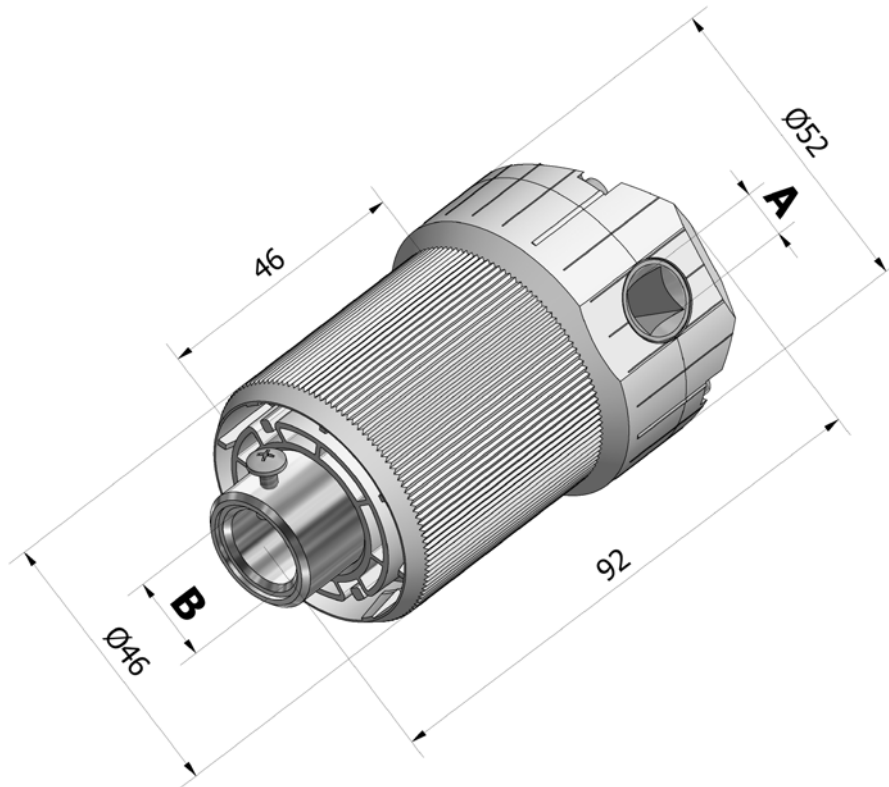


- Carter in Zama.
- Ingranaggi conici in Zama.
- Freno con molla in acciaio.
- Movimento su boccole in Nylon.
- Assolve le funzioni sia di rotazione destra che sinistra.

 Rendimento: **0,56**

 Coppia di manovra massima:
 (Peso 30 Kg su Ø 32) **2,9 Nm**

ENTRATA A	USCITA B	Ø C	Ø D	CODICE
□ 8	⊕ 14	46	17	7007.80.01
⬡ 6	□ 12	46	12	7007.60.05
⬡ 6	⊕ 14	46	12	7007.60.01



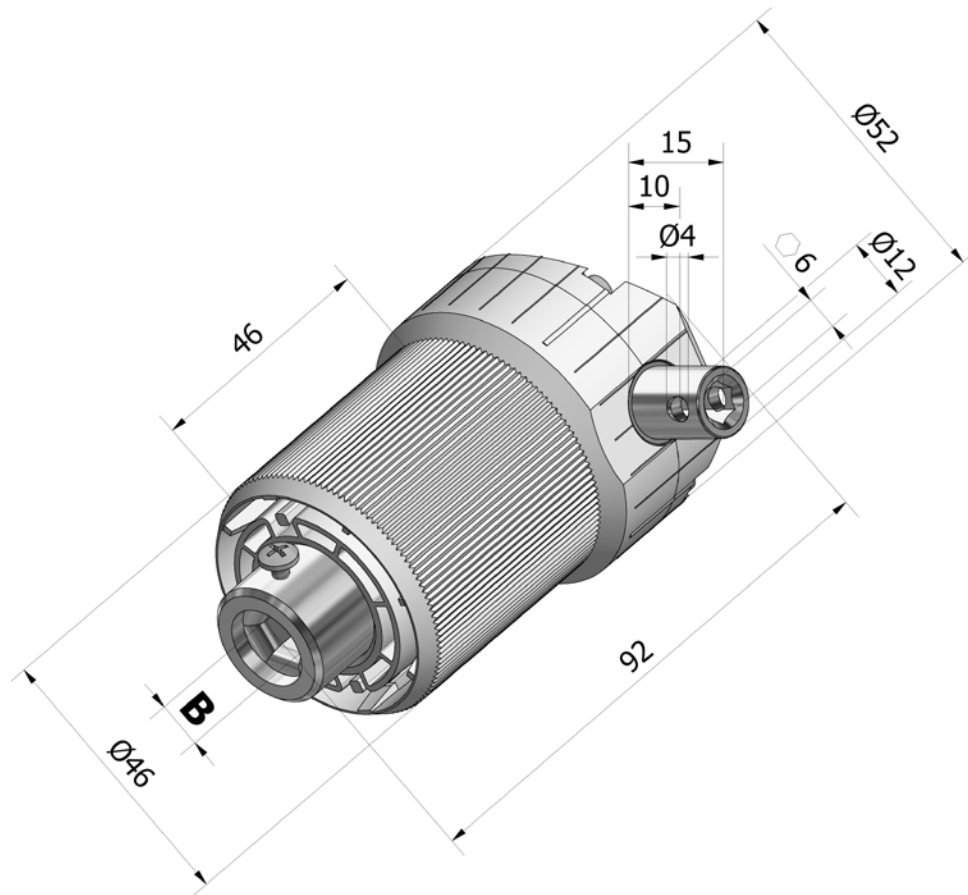
- Carter in Nylon.
- Ingranaggi conici in Zama.
- Freno con molla in acciaio.
- Assolve le funzioni sia di rotazione destra che sinistra.
- Adatto al cassonetto da 57x51 e 58x56.

Rendimento: **0,60**

Coppia massima d'uscita: **5 Nm**

Coppia di manovra per un peso di 20 Kg su Ø 32: **3,2 Nm**

ENTRATA A	USCITA B	CODICE
⬡ 6	⌚ 14	7012.60.01.N
⬡ 6	□ 7	7012.60.03.N
⬡ 6	⬡ 8	7012.60.07.N
⬡ 6	□ 12	7012.60.05.N
□ 6	⌚ 14	7012.50.01.N
□ 8	⌚ 14	7012.80.01.N
□ 8	⬡ 11	7012.80.08.N
□ 8	⌚ 14 per albero non passante	7012.81.01.N



- Carter in Nylon.
- Ingranaggi conici in Zama.
- Freno con molla in acciaio.
- Assolve la funzione di rotazione sinistra.
- Adatto al cassonetto da 57x51 e 58x56.

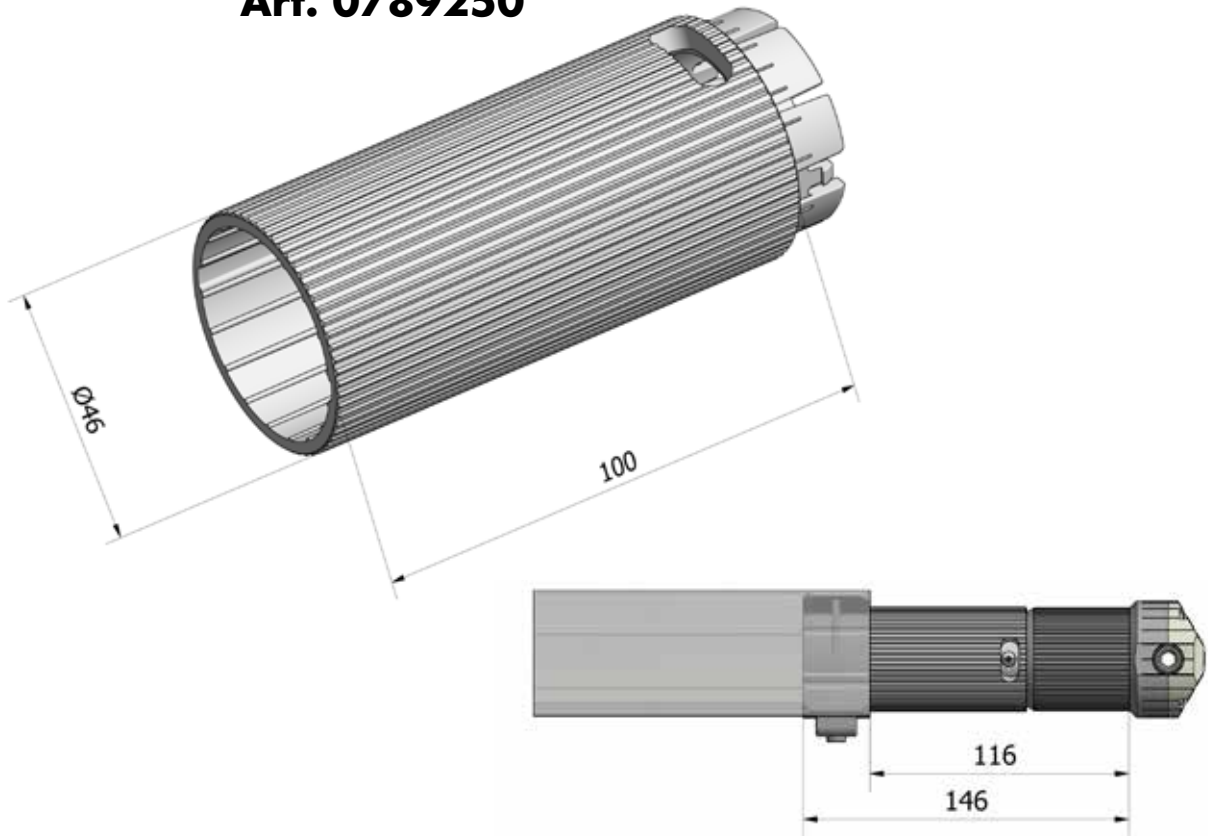
Rendimento: **0,60**

Coppia massima d'uscita: **5 Nm**

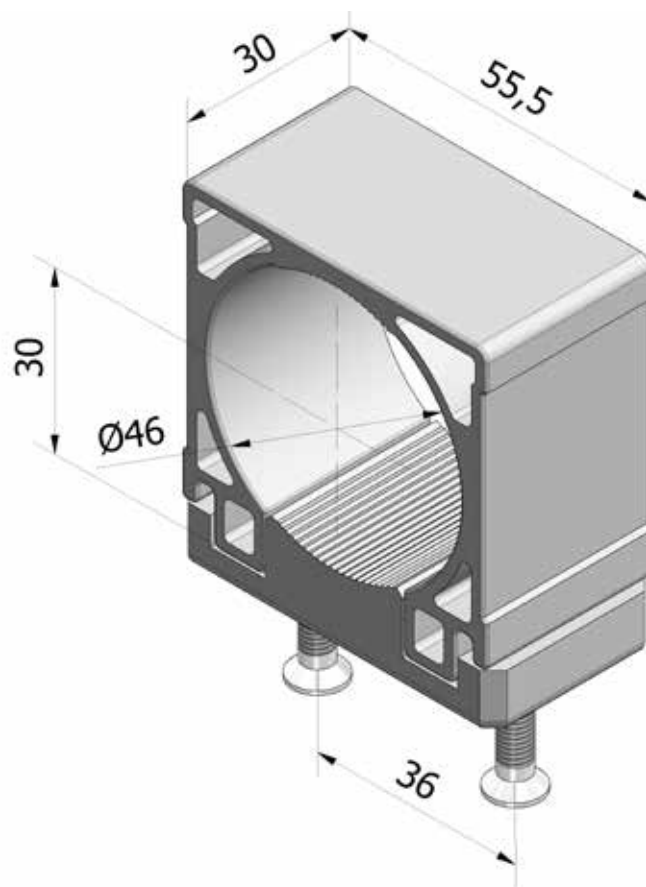
Coppia di manovra per un peso di 20 Kg su Ø 32: **3,2 Nm**

USCITA B
CODICE

☺ 14	7014.60.01.N
□ 7	7014.60.03.N
□ 12	7014.60.05.N
◇ 8	7014.60.07.N

Art. 0789250

- Struttura in Nylon.
- La prolunga è agganciabile agli arganelli delle serie 7012, 7014, 7016 (Ø 46) e permette di manovrare l'argano da un punto esterno al cassonetto.
- La prolunga è utilizzabile con i supporti per cassonetto delle serie:
7073P, 7073PH, 7075PA (cassonetti 58x56)
7080P, 7085PU (cassonetti 57x51).



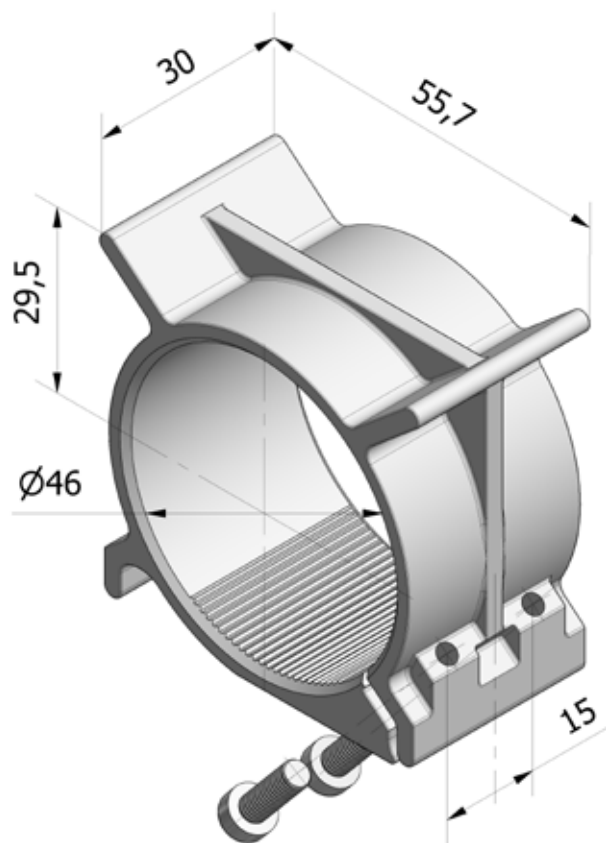
- Struttura in Nylon.
- Bloccaggio mediante 2 viti autofilettanti.
- Adatto al cassonetto 58x56 con apertura inferiore.
- Zigrinatura interna antirrotazione.

Ø SERRAGGIO
CASSONETTO
CODICE

46

58x56

7073.P



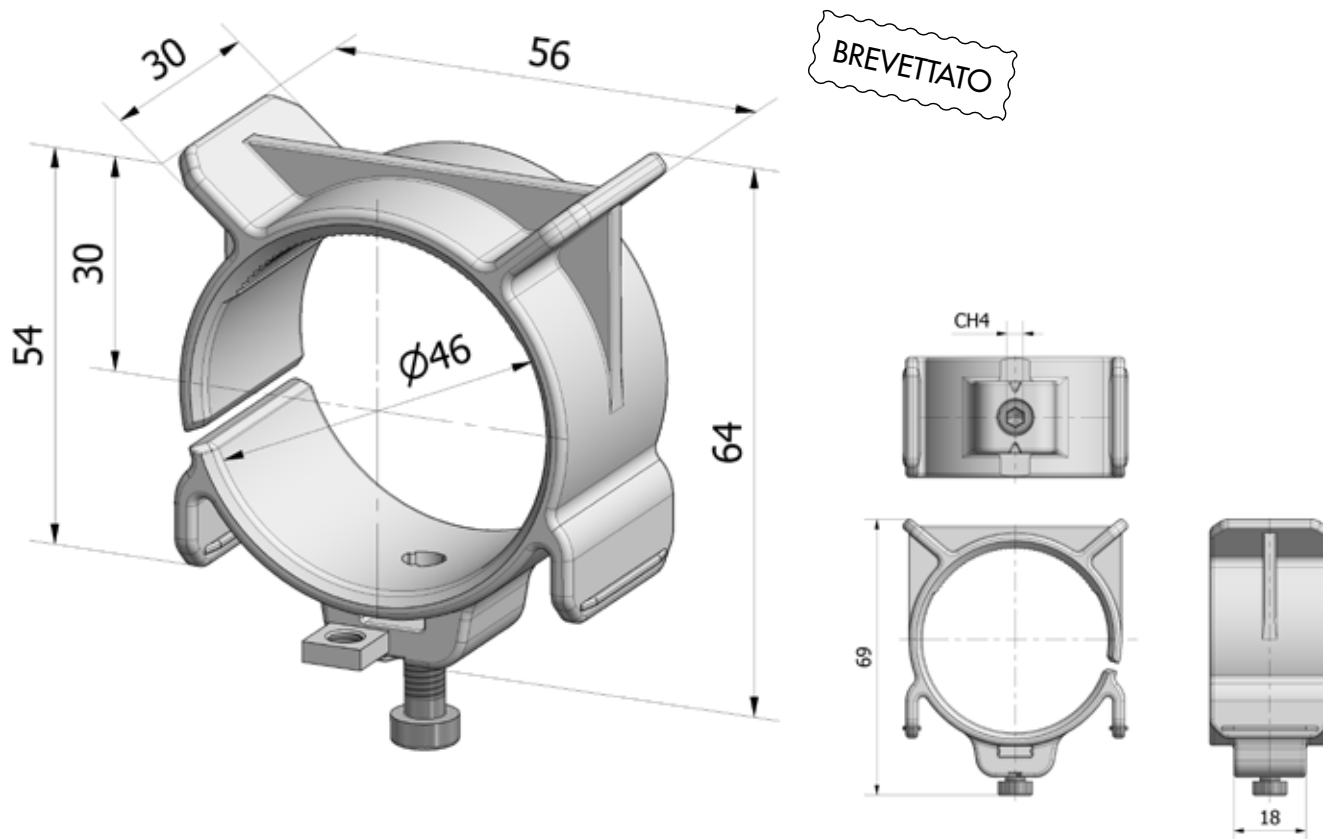
- Struttura in Nylon.
- Bloccaggio mediante 2 viti autofilettanti TORX T20.
- Adatto al cassonetto 58x56 con apertura inferiore.
- Zigrinatura interna antirotazione.

Ø SERRAGGIO
CASSONETTO
CODICE

46

58x56

7073.PH



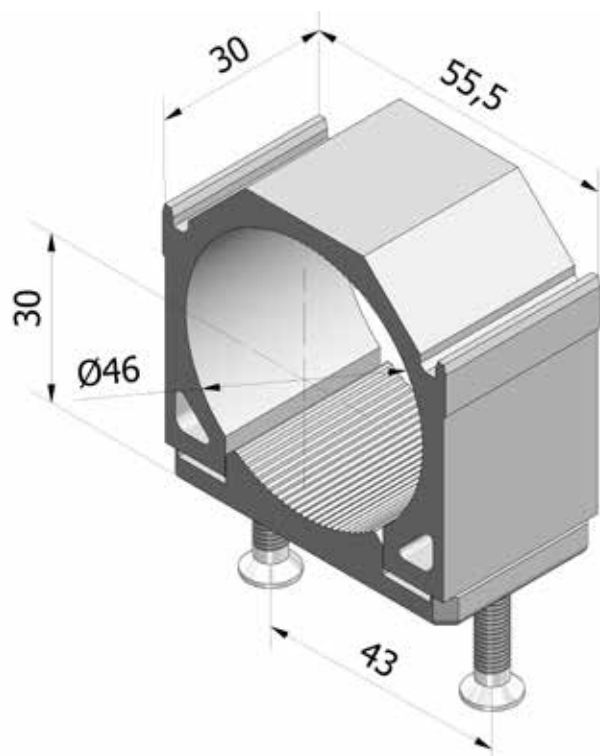
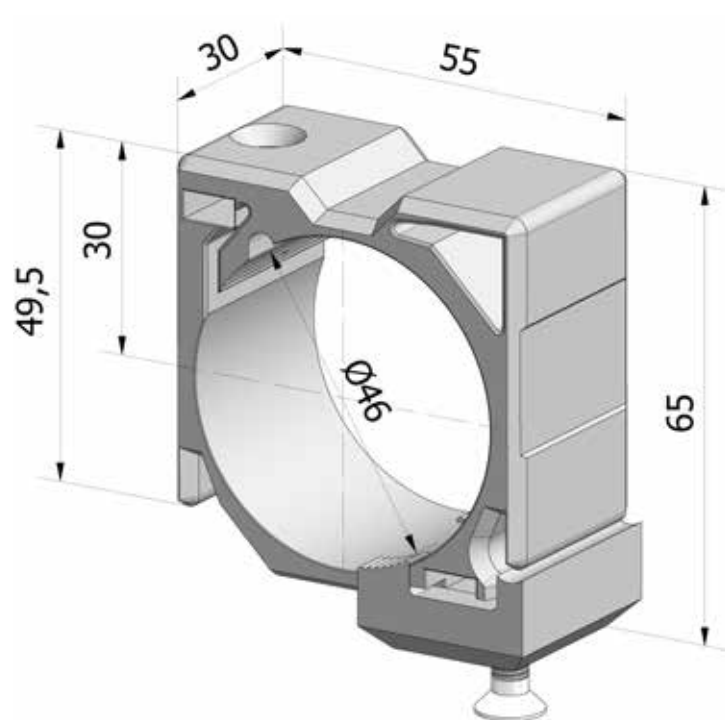
- Struttura in Nylon
- Bloccaggio a espansione
- Regolazione mediante 1 vite metrica CH4
- Adatto al cassonetto 58x56 con apertura inferiore
- Zigrinatura interna antirotazione
- Inserimento e scorrimento facilitato

Ø SERRAGGIO
CASSONETTO
CODICE

46

58x56

7075.PA

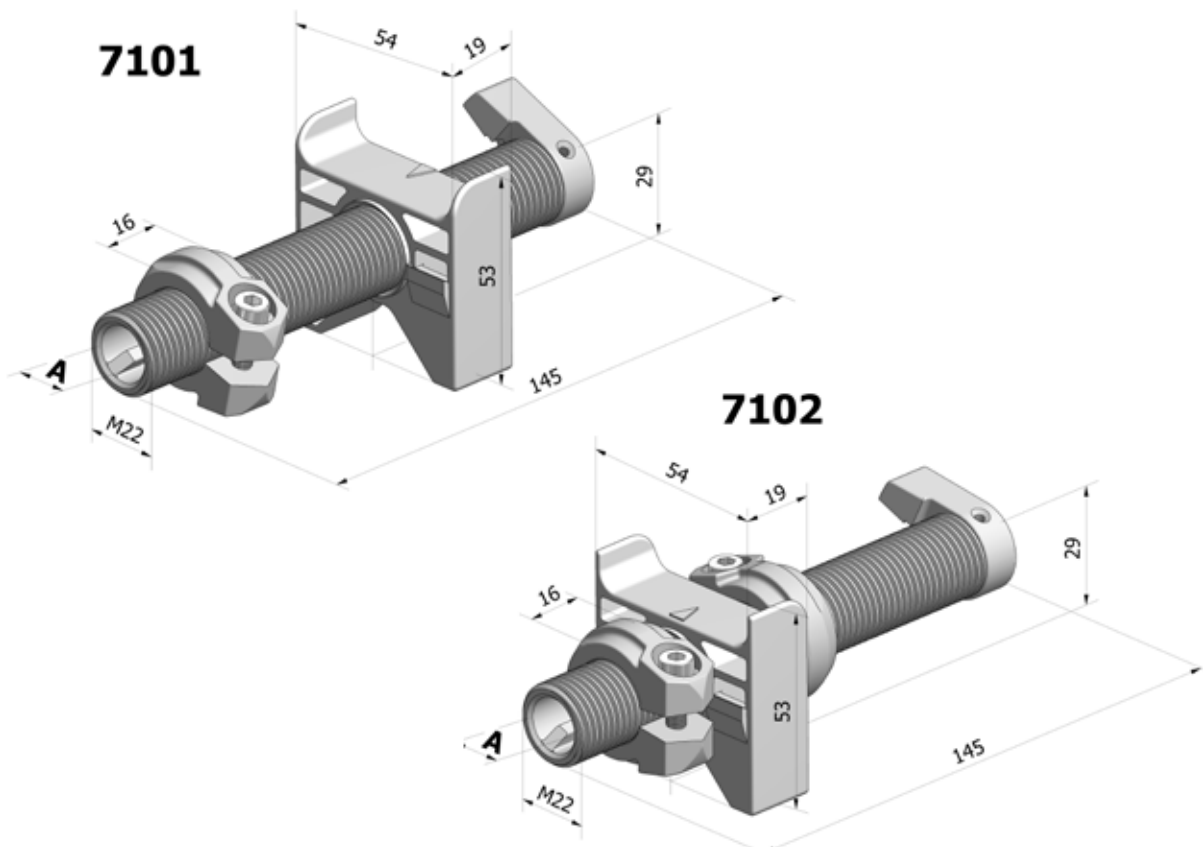
7080.P

7085.PU

Cod. 7080.P

- Struttura in Nylon.
- Bloccaggio mediante 2 viti autofilettanti.
- Adatto al cassonetto 57x51 con apertura superiore.
- Zigrinatura interna antirotazione.

Cod. 7085.PU

- Struttura in POM.
- Bloccaggio con vite metrica e dado.
- Adatto al cassonetto 57x51 con apertura inferiore.
- Zigrinatura interna antirotazione.

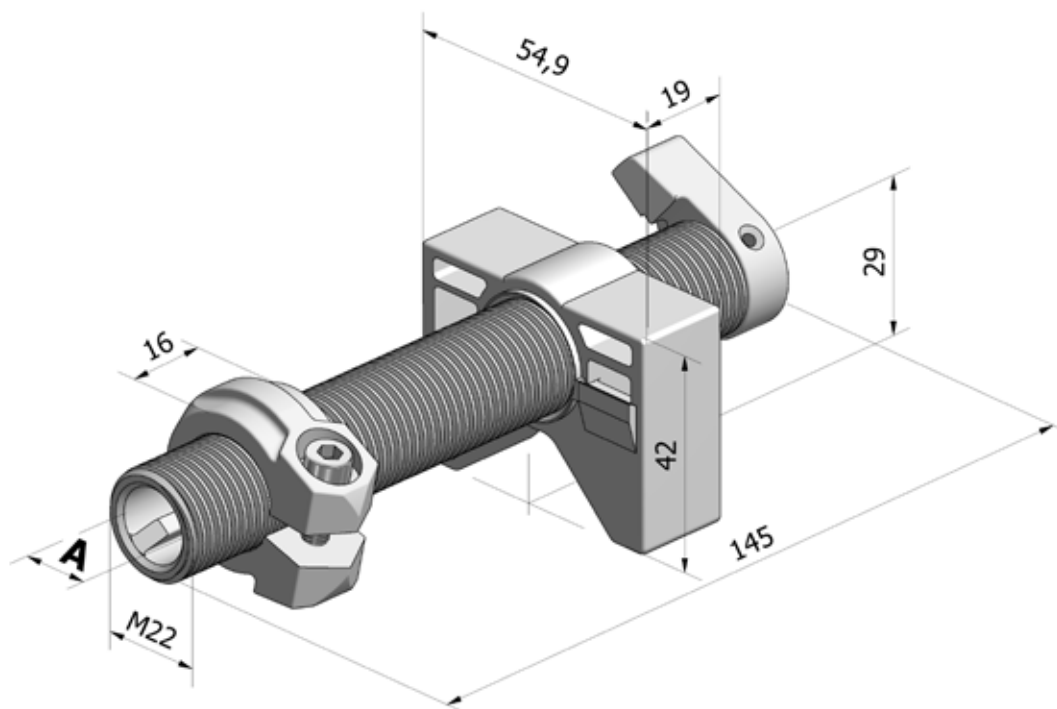
Ø SERRAGGIO	CASSONETTO	CODICE
46	57x51	7080.P
46	57x51	7085.PU



- Struttura vite in Nylon rinforzata fibra di vetro con zigrinatura esterna antirotazione e profilo interno posizionato.
- Chiocciola in POM rinforzata fibra di vetro.
- Morsetto di battuta in Nylon rinforzato fibra di vetro zigrinatura interna antirotazione.
- Regolabile fino a 48 giri.

Coppia max. istantanea: **6 Nm**Coppia di manovra: **3 Nm**

ENTRATA A	DIMENSIONE CASSONETTO	CODICE
⊕ 14	58x56	7101.01
□ 12	58x56	7101.05
⊕ 14	58x56	7102.01
□ 12	58x56	7102.05

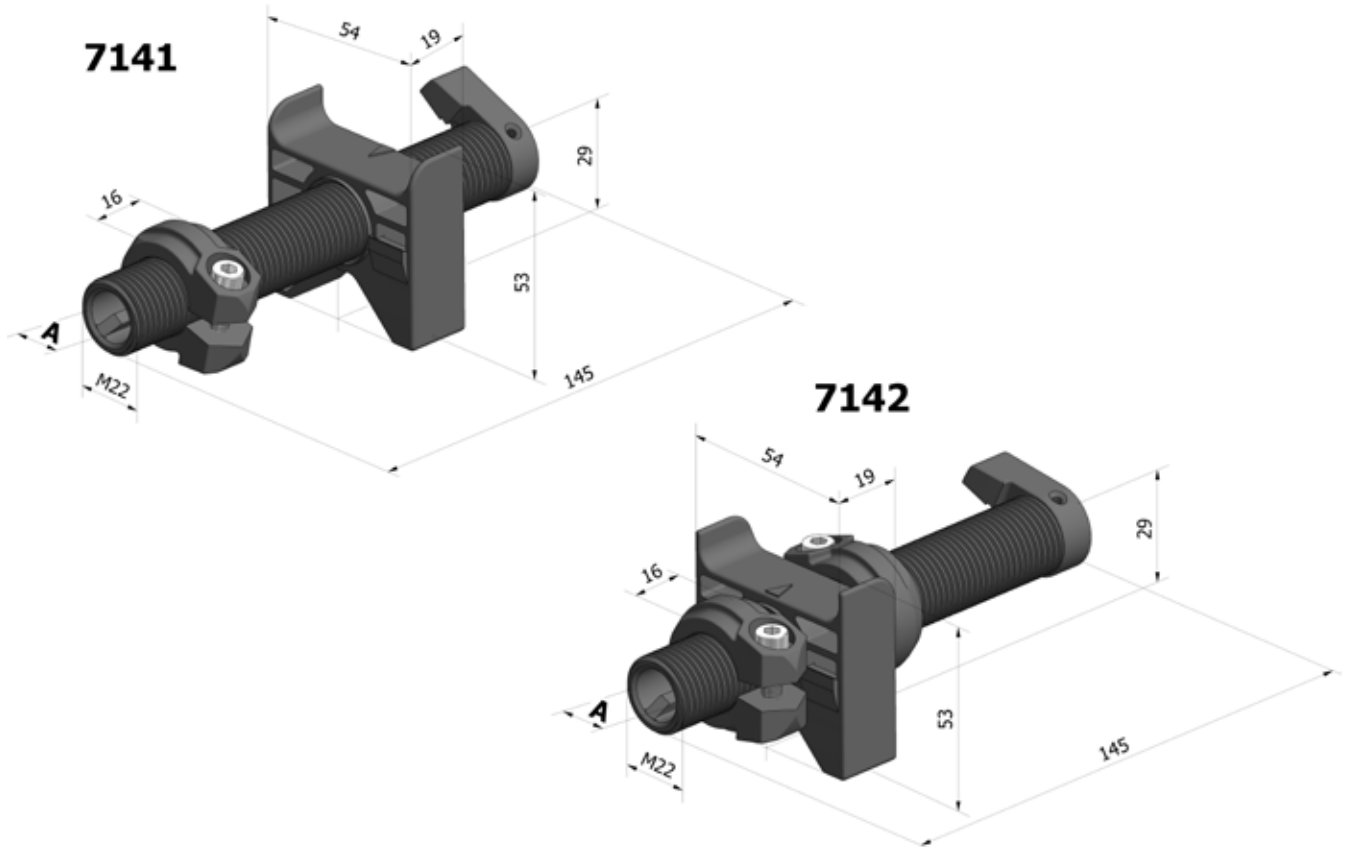


- Struttura vite in Nylon rinforzata fibra di vetro con zigrinatura esterna antirotazione e profilo interno posizionato.
- Chiocciola in POM rinforzata fibra di vetro.
- Morsetto di battuta in Nylon rinforzato fibra di vetro zigrinatura interna antirotazione.
- Regolabile fino a 48 giri.

Coppia max. istantanea: **6 Nm**

Coppia di manovra: **3 Nm**

ENTRATA A	DIMENSIONE CASSONETTO	CODICE
⊕ 14	57x51	7121.01
□ 12	57x51	7121.05
⬡ 8	57x51	7121.07

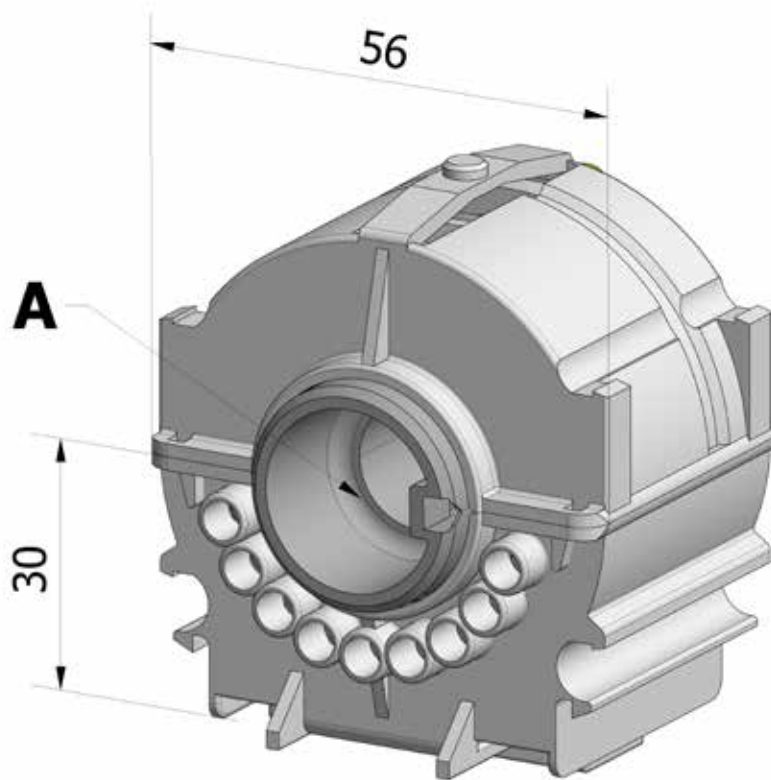


- Struttura vite in Nylon rinforzata fibra di vetro con zigrinatura esterna antirotazione e profilo interno posizionato.
- Chiocciola in POM rinforzata fibra di vetro.
- Morsetto di battuta in Nylon rinforzato fibra di vetro zigrinatura interna antirotazione.
- Regolabile fino a 48 giri.

Coppia max. istantanea: **5 Nm**

Coppia di manovra: **3 Nm**

ENTRATA A	DIMENSIONE CASSONETTO	CODICE
⊕ 14	58x56	7141.01
□ 12	58x56	7141.05
⊕ 14	58x56	7142.01
□ 12	58x56	7142.05



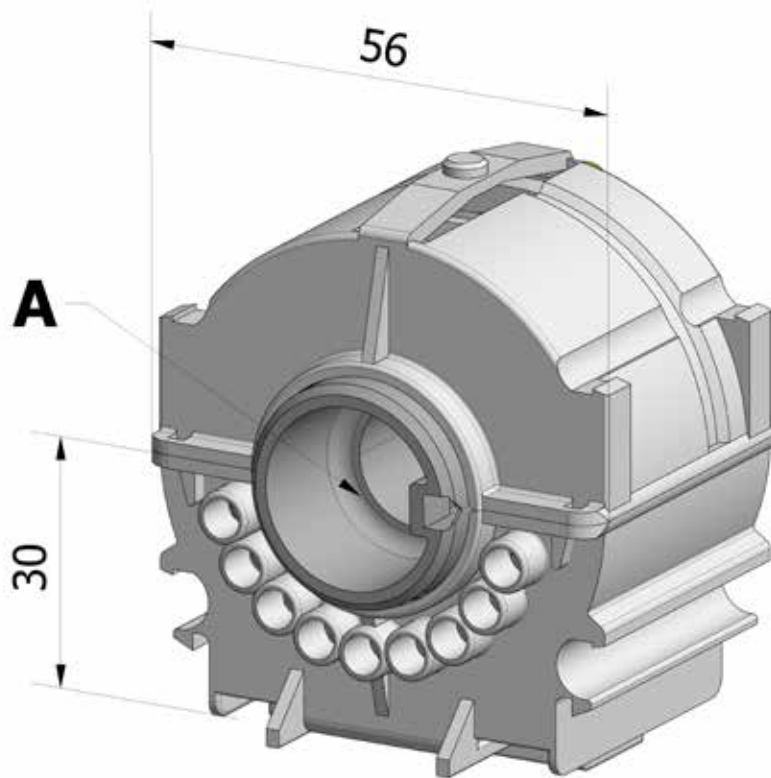
- Carter in POM.
- Rocchetto in Nylon.
- Idoneo per cassonetti 57x51 e 58x56 mm.
- Idoneo per nastro da 6 e 8 mm.
- Con molla - Posizionamento delle lame autobloccante.
- Possibilità d'apertura del cassonetto in alto o in basso.

Carico massimo applicabile:

4 Kg per avvolgitore

ASSE A	CODICE	CORDICELLA CON SFERE	CODICE
Asse A \varnothing 14 mm	7160.01 M	Variante con cordicella fissa	
Asse A \square 12 mm	7160.05 M	Interasse 30 mm	7168
Asse A \square 7 mm	7160.03 M	Interasse 158 mm	7170
Asse A \hexagon 8 mm	7160.07 M	(2 Sfere) ● - - - - ●	
		Variante con cordicella a cavallo	
		Interasse 120 mm	7159
Pinzetta	7178	Interasse 150 mm	7154
		(3 Sfere) ● - - - - ● - - - - ●	

(In rotoli da 250 m)



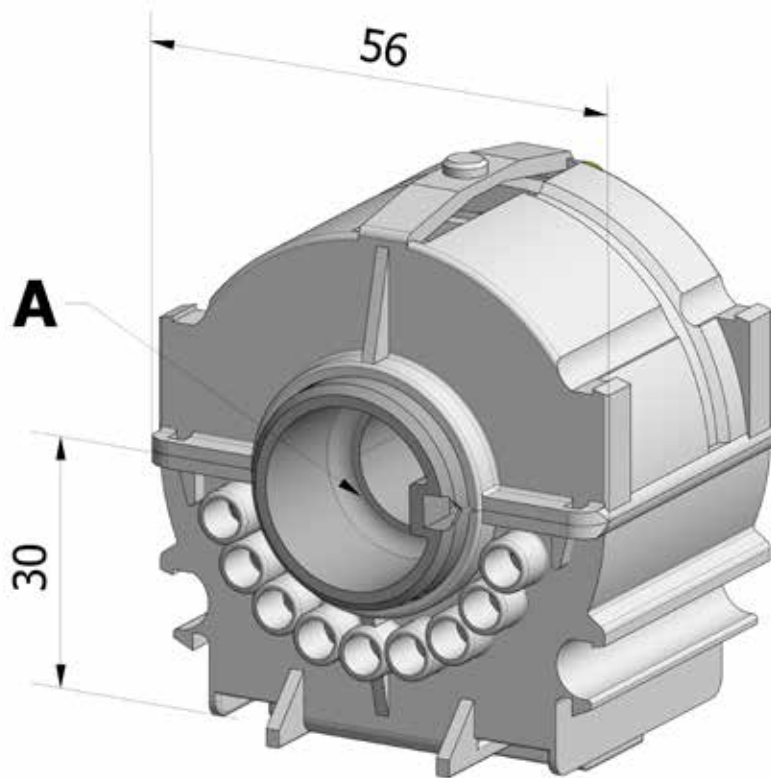
- Carter in POM.
- Rocchetto in Nylon.
- Idoneo per cassonetti 57x51 e 58x56 mm.
- Idoneo per nastro da 6 e 8 mm.
- Freno con ceppo.
- Possibilità d'apertura del cassonetto in alto o in basso.

Carico massimo applicabile:

4 Kg per avvolgitore

ASSE A		LAME	CODICE		
∅ 14 mm		50 - 65 mm	7160.01C50		
∅ 14 mm		70 - 90 mm	7160.01C90		
□ 12 mm		50 - 65 mm	7160.05C50		
□ 12 mm		70 - 90 mm	7160.05C90		
□ 7 mm		50 - 65 mm	7160.03C50		
□ 7 mm		70 - 90 mm	7160.03C90		
Pinzetta	CODICE	Cordicella	135 mm	135 mm	CODICE
	7178	a 3 Sfere	● - - - - ● - - - - ●		7180

(In rotoli da 250 m)



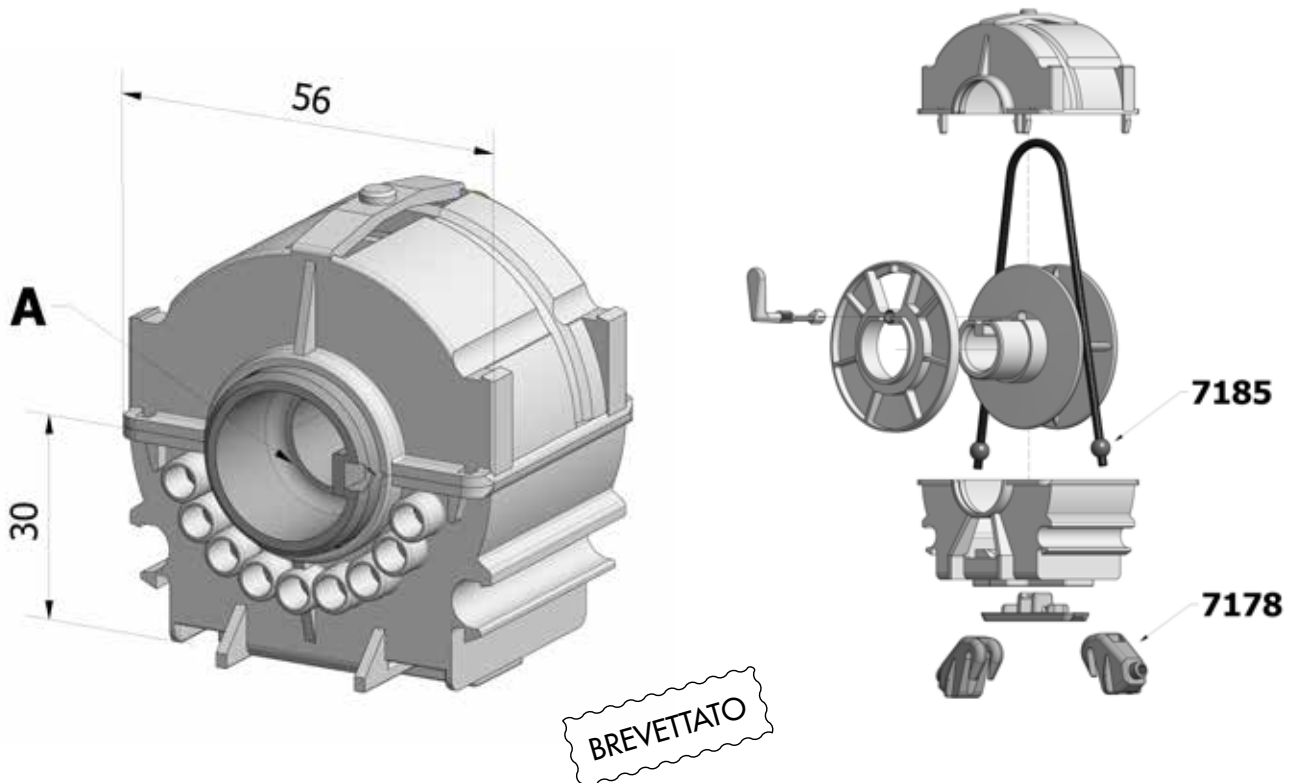
- Carter in POM.
- Rocchetto in Nylon.
- Idoneo per cassonetti 57x51 e 58x56 mm.
- Idoneo per nastro da 6 e 8 mm.
- Freno con ceppo.
- Possibilità d'apertura del cassonetto in alto o in basso.

Carico massimo applicabile:

4 Kg per avvolgitore

ASSE A	LAME	CODICE	
∅ 14 mm	50 - 65 mm	7161.01C50P3	
∅ 14 mm	70 - 90 mm	7161.01C90P3	
□ 12 mm	50 - 65 mm	7161.05C50P3	
□ 12 mm	70 - 90 mm	7161.05C90P3	
□ 7 mm	50 - 65 mm	7161.03C50P3	
□ 7 mm	70 - 90 mm	7161.03C90P3	
Pinzetta	CODICE	Cordicella	CODICE
	7178	110 mm 160 mm	7182
		● - - - - ● - - - - ●	

(In rotoli da 250 m)



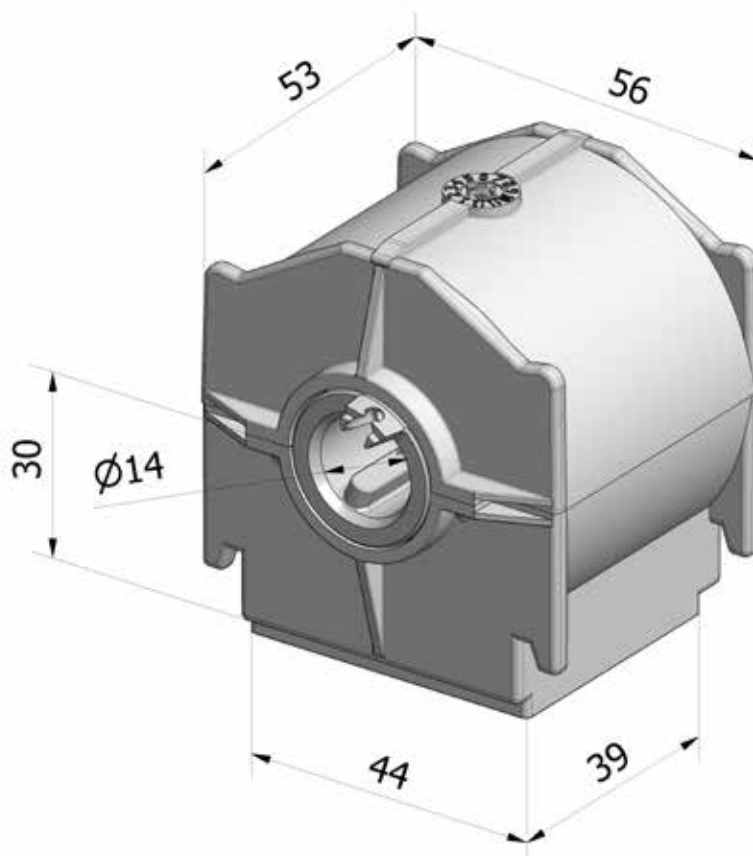
- Carter in POM.
- Rocchetto in Nylon.
- Idoneo per cassonetti 57x51 e 58x56 mm.
- Idoneo per nastro da 6 e 8 mm.
- Posizionamento delle lame autobloccante.
- Possibilità d'apertura del cassonetto in alto o in basso.

Carico massimo applicabile:

4 Kg per avvolgitore

ASSE A		CODICE	
∅ 14 mm		7160.01N	
□ 12 mm		7160.05N	
Pinzetta	CODICE 7178	Cordicella a 2 Sfere	CODICE 7185

(In rotoli da 250 m)



- Carter in Nylon.
- Meccanismo di rotazione in POM.
- Idoneo per cassetto da 58x56.
- Posizionamento delle lame autobloccante.

Carico massimo applicabile:

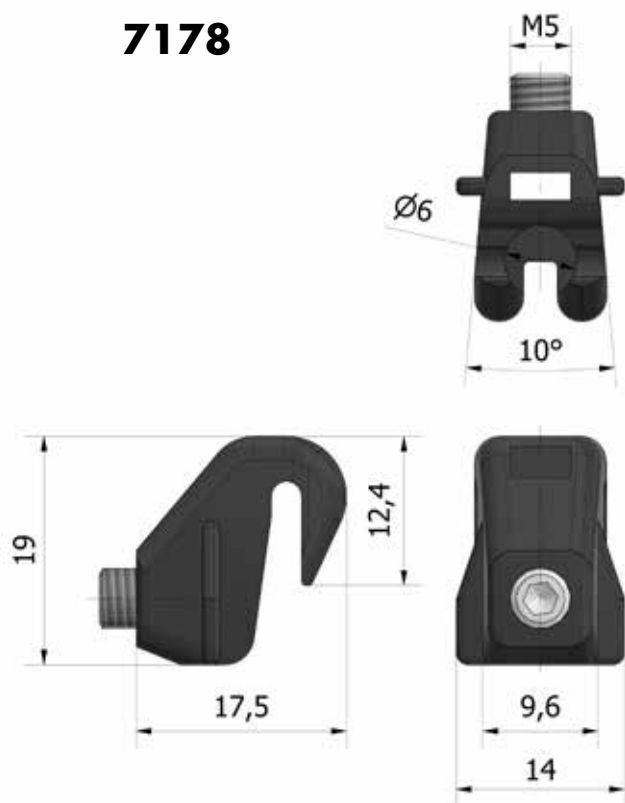
4 Kg per avvolgitore

CODICE	CORDICELLA CON SFERE	CODICE
7166	Interasse 30 mm ● - - - ●	7168
	Interasse 158 mm ● - - - ●	7170
	(In rotoli da 250 m)	
	Pinzetta	7178
	Morsetto	7176

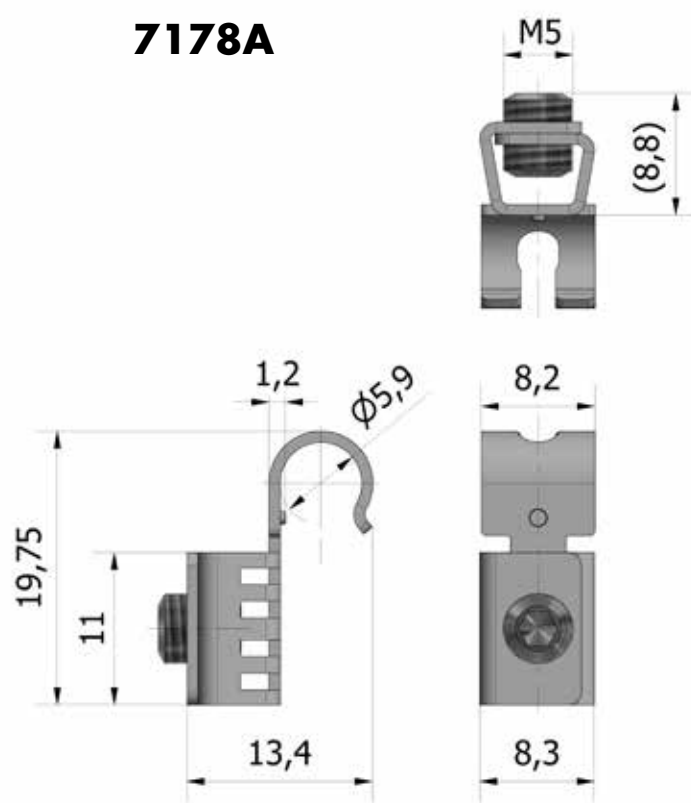
CHERUBINI
tocco italiano dal 1947

PINZA PER CORDICELLA VARIATORE

7178



7178A



Cod. 7178

- Materiale POM.
- Vite grano M5.
- Adatta per sfera Ø 5,8.

Cod. 7178A

- Materiale acciaio Inox.
- Vite grano M5.
- Adatta per sfera Ø 5,8.