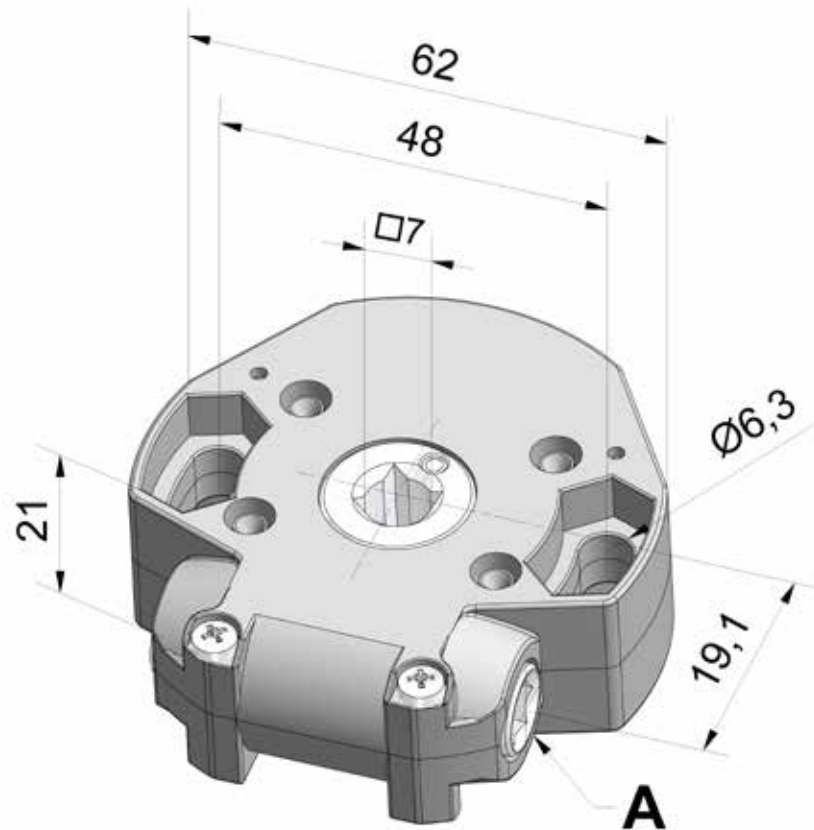


CHERUBINI
tocco italiano dal 1947

**ACCESSORI PER TENDE DA SOLE
KOMPONENTEN FÜR MARKISEN
ACCESSORIES FOR AWNINGS
COMPOSANTS POUR STORES
ACCESORIOS PARA TOLDO**



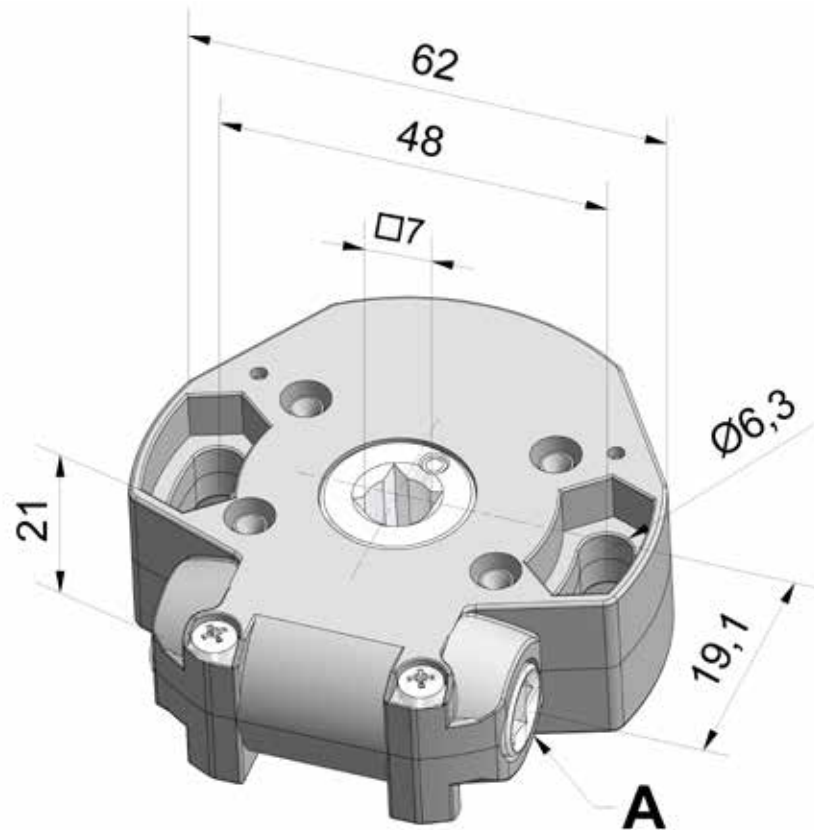
- Carter in Zama.
- Vite senza fine in alluminio.
- Corona in ottone.
- Autofrenante mediante boccole.
- Con o senza finecorsa, regolabile fino a 19 giri.
- Finecorsa di corpo unico in materiale sinterizzato.

 Rendimento: **0,32**

 Coppia di manovra massima:
 (Con carico statico di 10 Kg
 su rullo Ø 60)

2,6 Nm

ENTRATA A	CODICE	CODICE
	Con finecorsa	Senza finecorsa
□ 6	7340.50.03.ACH00	7340.50.03.NCH00
⬡ 6	7340.60.03.ACH00	7340.60.03.NCH00
⬢ 7	7340.70.03.ACH00	7340.70.03.NCH00

ARGANELLO "BASSO CARICO"
 VITE SENZA FINE
 RIDUZIONE **3,5:1**


- Carter in Zama.
- Vite senza fine in alluminio.
- Corona in ottone.
- Autofrenante mediante boccole.
- Con o senza finecorsa, regolabile fino a 19 giri.
- Finecorsa di corpo unico in materiale sinterizzato.

 Rendimento: **0,32**

 Coppia di manovra massima:
 (Con carico statico di 9 Kg
 su rullo Ø 40 o con
 carico statico di 7,5 Kg
 su rullo Ø 50)

1,6 Nm
ENTRATA A
CODICE
 Con finecorsa

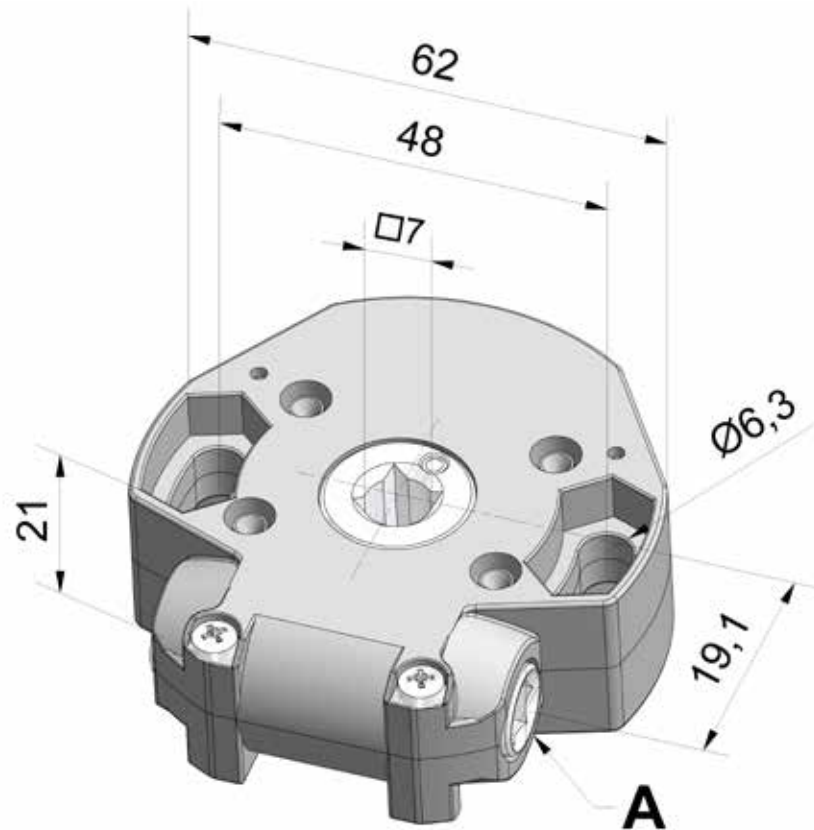
CODICE
 Senza finecorsa

□ 6

7343.50.03.ACH00
7343.50.03.NCH00

⬡ 7

7343.70.03.ACH00
7343.70.03.NCH00



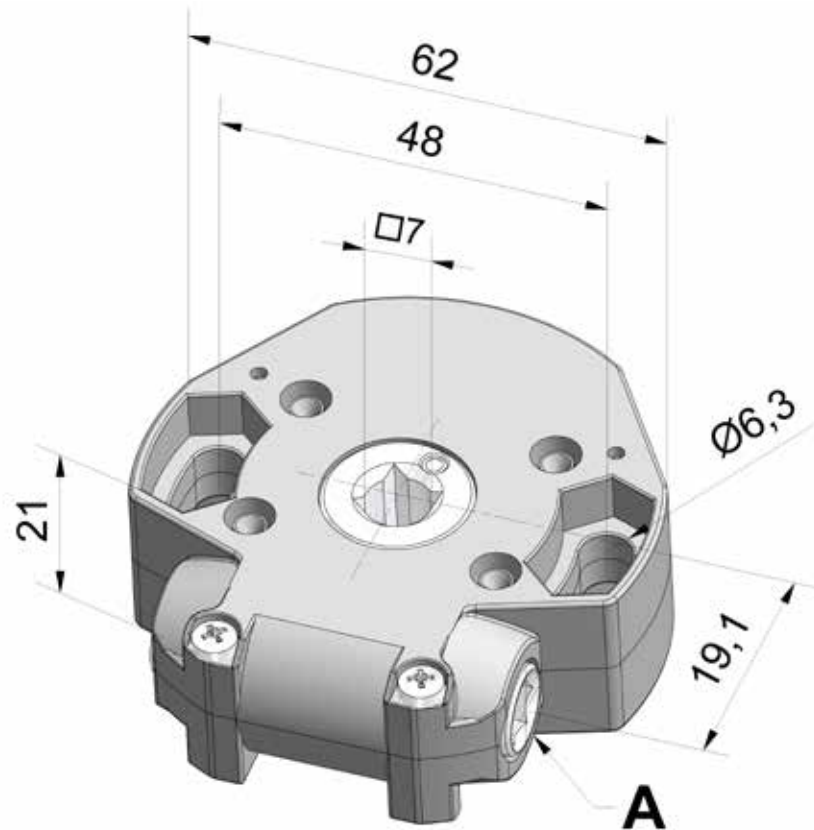
- Carter in Zama.
- Vite senza fine in alluminio.
- Corona in ottone.
- Autofrenante mediante boccole.
- Con o senza finecorsa, regolabile fino a 19 giri.
- Finecorsa di corpo unico in materiale sinterizzato.

 Rendimento: **0,30**

 Coppia di manovra massima:
 (Con carico statico di 17 Kg
 su rullo Ø 60)

3,0 Nm

ENTRATA A	CODICE	CODICE
	Con finecorsa	Senza finecorsa
□ 6	7345.50.03.ACH00	7345.50.03.NCH00
⬡ 6	7345.60.03.ACH00	7345.60.03.NCH00
⬢ 7	7345.70.03.ACH00	7345.70.03.NCH00

ARGANELLO "BASSO CARICO"
 VITE SENZA FINE
 RIDUZIONE **5,5:1**


- Carter in Zama.
- Vite senza fine in alluminio.
- Corona in ottone.
- Autofrenante mediante boccole.
- Con o senza finecorsa, regolabile fino a 19 giri.
- Finecorsa di corpo unico in materiale sinterizzato.

 Rendimento: **0,30**

 Coppia di manovra massima:
 (Con carico statico di 18 Kg
 su rullo Ø 40 o con
 carico statico di 14,5 Kg
 su rullo Ø 50)

2,2 Nm
ENTRATA A
CODICE
 Con finecorsa

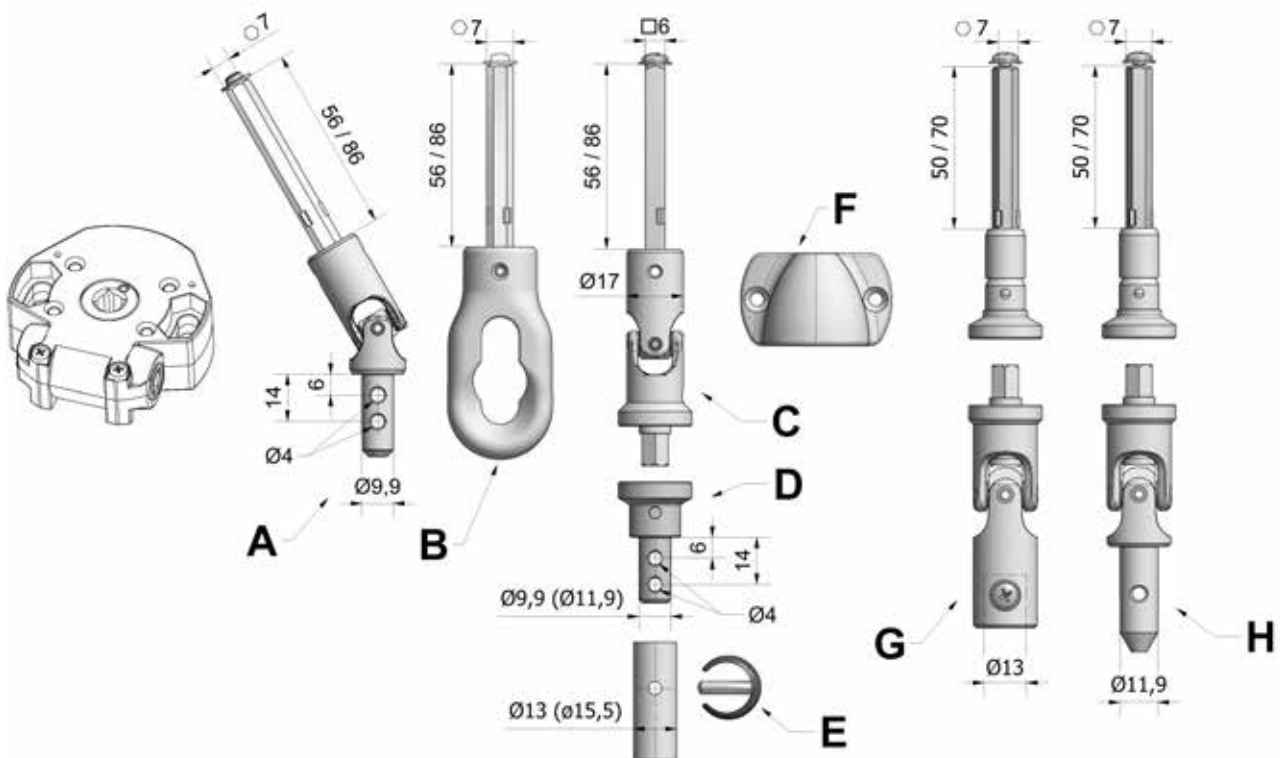
CODICE
 Senza finecorsa

□ 6

7347.50.03.ACH00
7347.50.03.NCH00

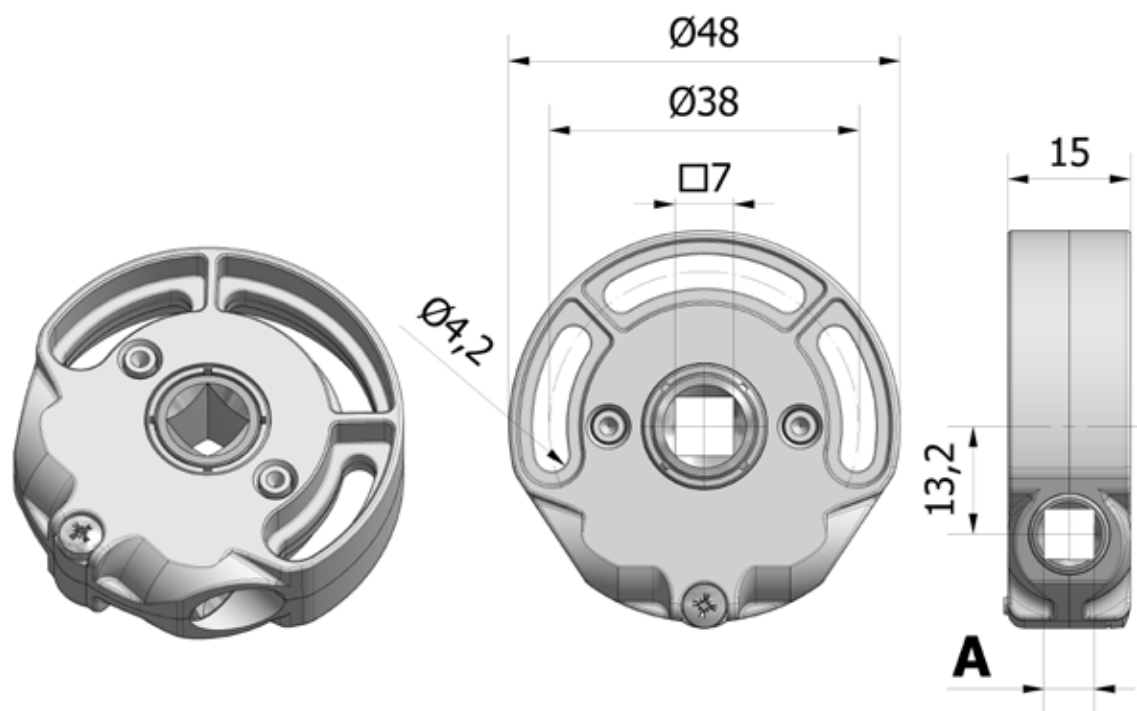
⬡ 7

7347.70.03.ACH00
7347.70.03.NCH00



- A** Snodo in Zama nichelata \square 7x56 mm
A Snodo in Zama nichelata \square 7x86 mm
B Occhiolo \square 7x56 mm
B Occhiolo \square 7x86 mm
C Cardano femmina con calamita maschio e prolunga \square 6x86 mm
D Riduzione magnetica per tubo \varnothing 13 mm, maschio \varnothing 9,9 mm
D Riduzione magnetica per tubo \varnothing 15,5 mm, maschio \varnothing 11,9 mm
E Anello di giunzione per tubo \varnothing 13 mm
E Anello di giunzione per tubo \varnothing 15,5 mm
F Ferma asta magnetico
G Snodo magnetico femmina \varnothing 13 mm, con prolunga \square 7x50 mm
G Snodo magnetico femmina \varnothing 13 mm, con prolunga \square 7x70 mm
H Snodo magnetico maschio \varnothing 11,9 mm, con prolunga \square 7x50 mm
H Snodo magnetico maschio \varnothing 11,9 mm, con prolunga \square 7x70 mm

7906.7005.CHNK
7906.7008.CHNK
6010.7005.CH
6010.7008.CH
7918.5008.CACH
7844.10.CA
7844.12.CA
7595
7596
8027
8041.7005.V13
8041.7007.V13
8041.7005.M12
8041.7007.M12



- Carter in Zama.
- Vite senza fine in ottone.
- Corona in Zama.
- Autofrenante mediante boccole.
- Senza finecorsa.

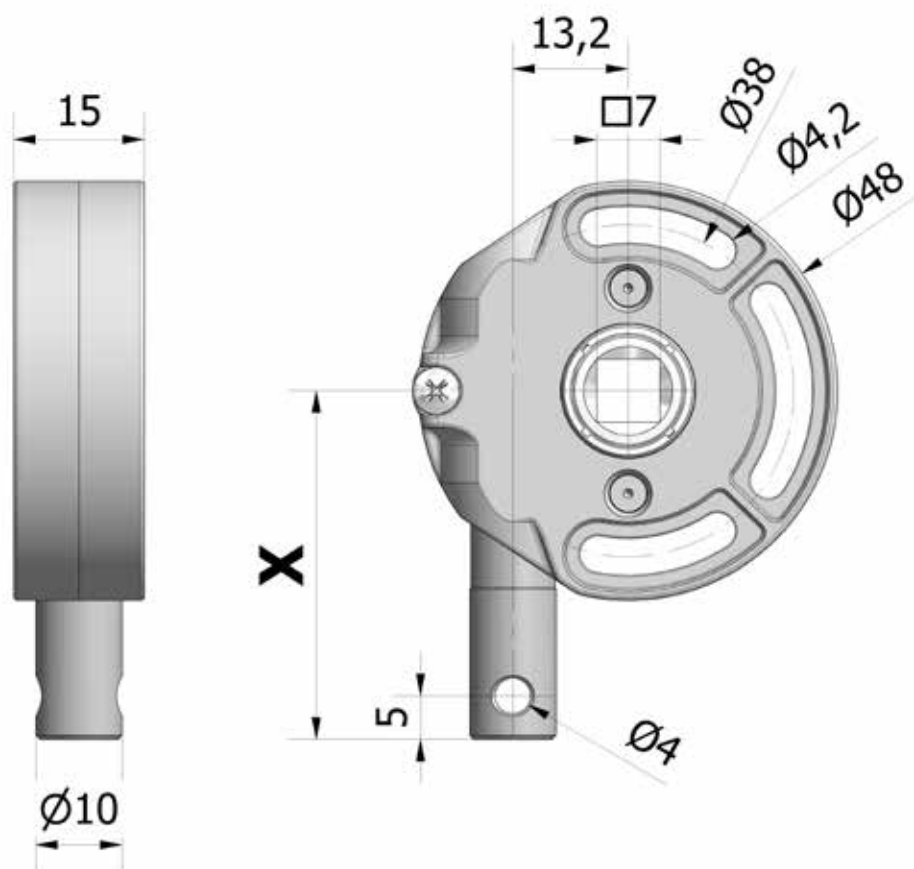
Rendimento: **0,30**

Coppia di manovra massima:
 (Con carico statico di 8 Kg
 su rullo Ø 40) **1,5 Nm**

ENTRATA A
CODICE

□ 6	9001.50.00
⬡ 6	9001.60.00

(Vedi scheda accessori 9001)



- Carter in Zama.
- Vite senza fine in ottone.
- Corona in Zama.
- Autofrenante mediante boccole.
- Senza finecorsa.

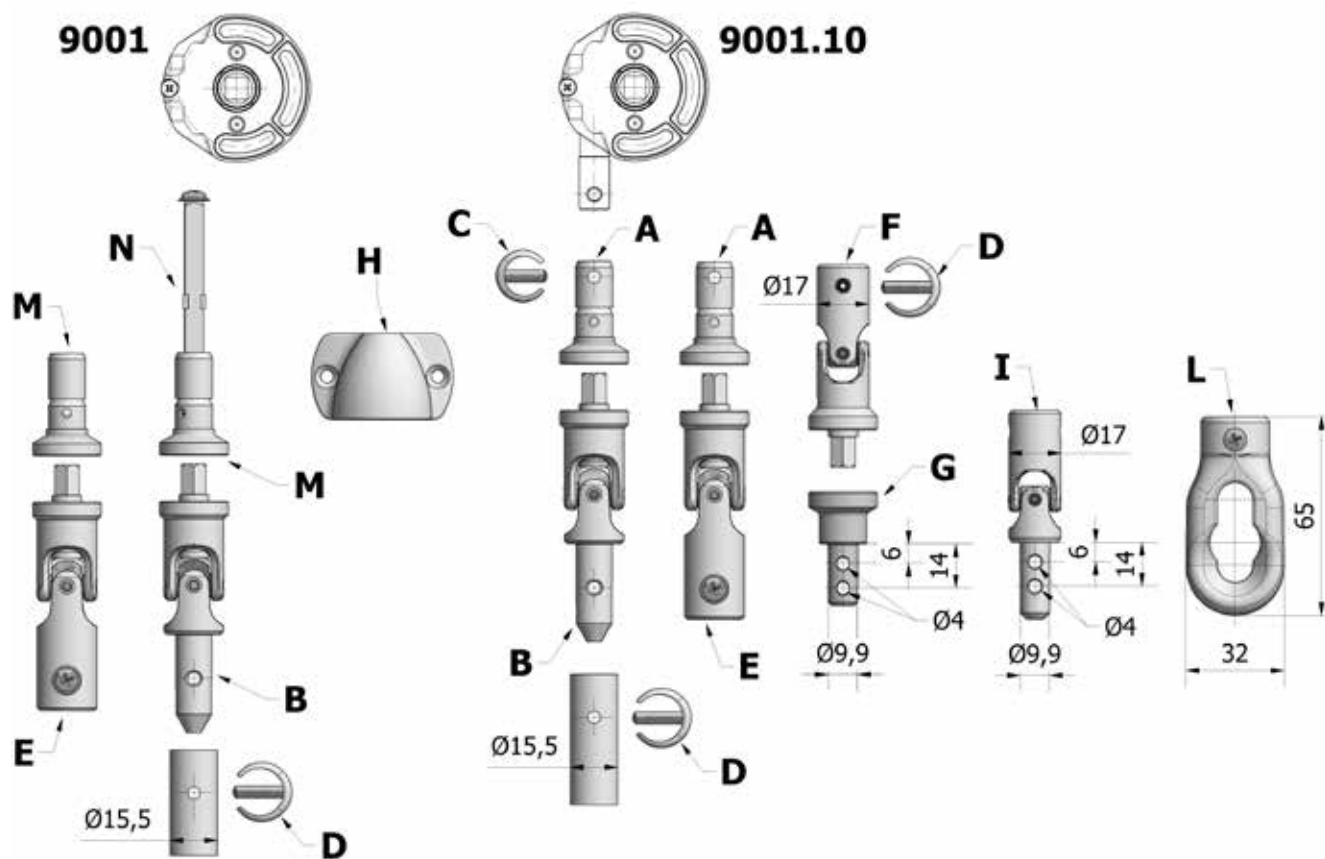
 Rendimento: **0,30**

 Coppia di manovra massima:
 (Con carico statico di 8 Kg
 su rullo Ø 40)

1,5 Nm

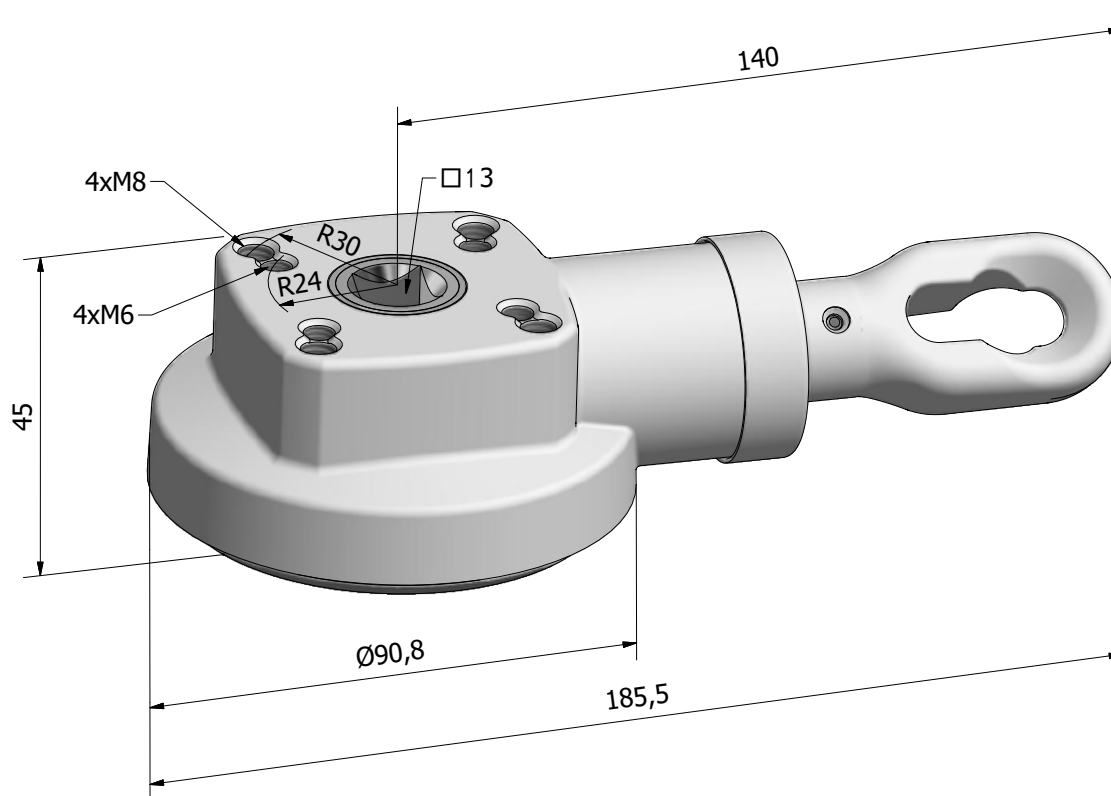
X	CODICE
40	9001.10.40
45	9001.10.45
50	9001.10.50
55	9001.10.55
65	9001.10.65

(Vedi scheda accessori 9001.10)



- A** Semisnodo magnetico Ø 10 mm
B Snodo magnetico maschio Ø 11,9 mm
C Anello di giunzione Ø 13 mm
D Anello di giunzione Ø 15,5 mm
E Snodo magnetico femmina Ø 13 mm
F Cardano femmina Ø 10 mm con foro e cardano calamita
G Riduzione magnetica per tubo Ø 13 mm, maschio Ø 9,9 mm
H Ferma asta magnetico
I Cardano femmina Ø 10 mm con foro e cardano maschio Ø 9,9 mm
L Occhiolo in Nylon Ø 10 mm RAL 7035
M Semisnodo magnetico □ 6 mm
N Asta □ 6x74 mm con vite M4

1498.10
8056.M12
7595
7596
8056.V13
7917.CA.CH
7844.10.CA
8027
7902.ZN.CH
1120605
1498.50
6018.50.05

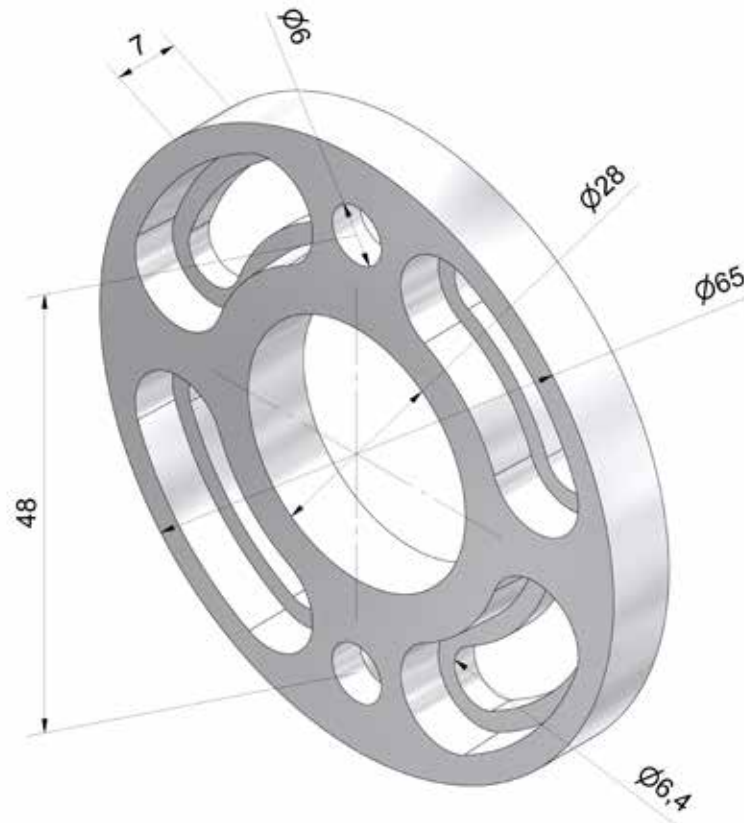


- Carter Ø 90 in Zama.
- Ingranaggi conici - elicoidali in Zama.
- Freno con molla in acciaio.
- Occhiolo di traino in Nylon.
- Disponibile con o senza finecorsa 17 giri.

Rendimento: **0,59**

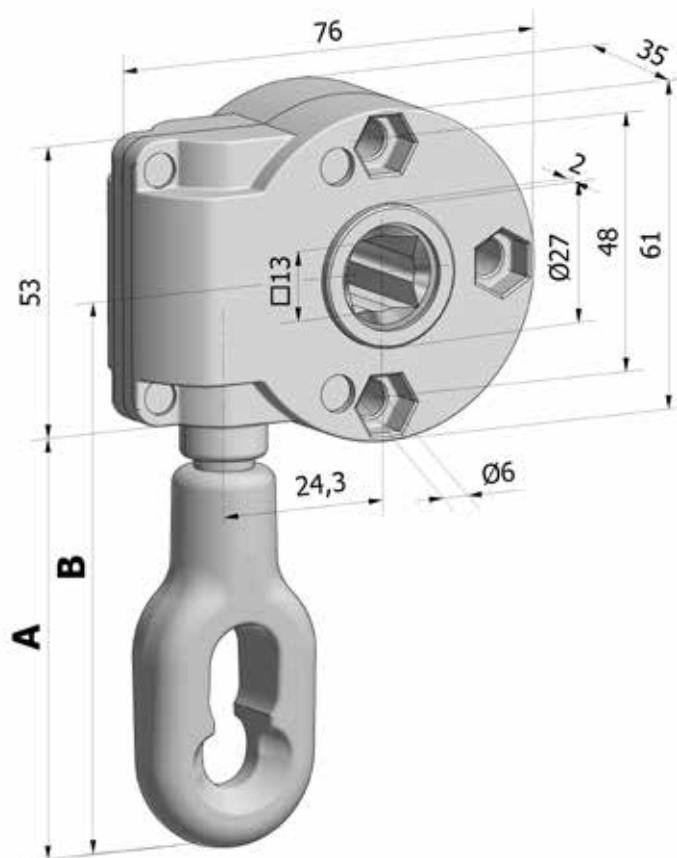
Coppia di manovra massima:
 (Peso 25 Kg su Ø 70) **2,8 Nm**

FINECORSA	USCITA	CODICE
17 giri	□ 13 mm	9008.A.S07.13
NO	□ 13 mm	9008.N.S07.13



- Flangia in Zama verniciata.
- Permette la rotazione di 90° dell'organo.
- Compatibile con gli arganelli 9010 e 9035.

CODICE**9014**

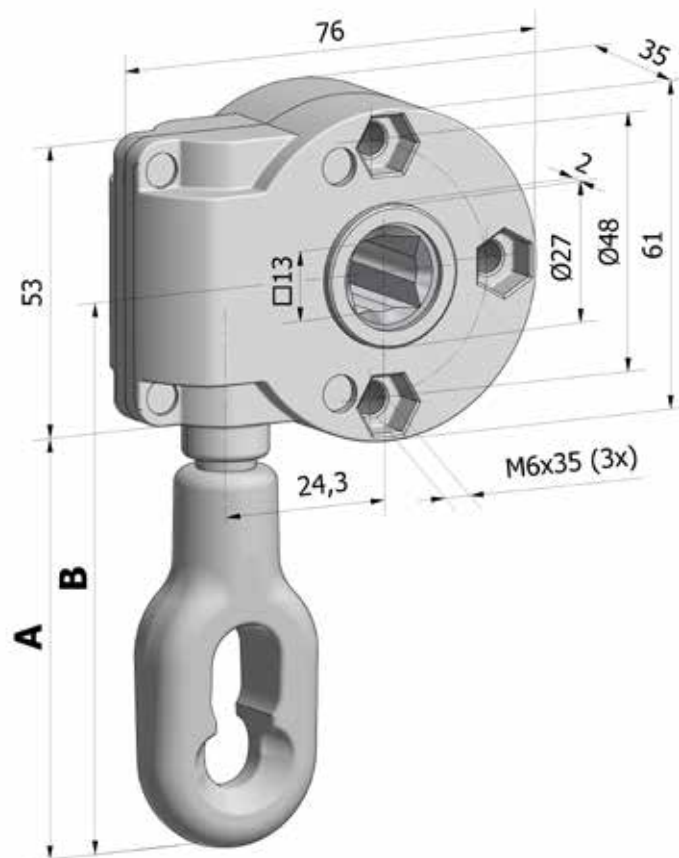


- Carter in Zama.
- Vite senza fine in Duralluminio.
- Occhiolo di traino in Nylon.
- Movimento su boccole in POM.
- Senza finecorsa.

 Rendimento: **0,30**

 Coppia di manovra massima:
 (Peso 20 Kg su Ø 70) **3,5 Nm**

BORDINO DI CENTRAMENTO	A	B	CODICE CORONA IN OTTONE	CODICE CORONA IN ZAMA
NO	80	107	9021.P08	9047.P08
Ø 27	80	107	9021.BP08	9047.BP08
NO	120	147	9021.P12	9047.P12
Ø 27	120	147	9021.BP12	9047.BP12



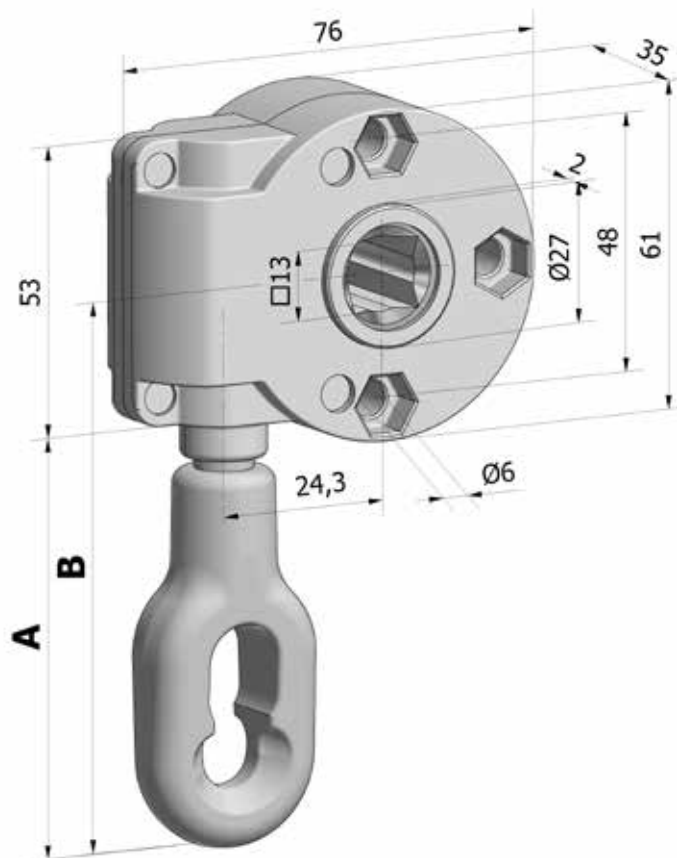
- Carter in Zama.
- Vite senza fine in Duralluminio.
- Occhiolo di traino in Nylon.
- Movimento su boccole in POM.
- Senza finecorsa.

 Rendimento: **0,30**

 Coppia di manovra massima:
 (Peso 20 Kg su Ø 70) **3,5 Nm**

BORDINO DI CENTRAMENTO	A	B	CODICE CORONA IN ZAMA
NO	80	107	9047.P08.CH.XX.F
Ø 27	80	107	9047.BP08.CH.XX.F
NO	120	147	9047.P12.CH.XX.F
Ø 27	120	147	9047.BP12.CH.XX.F

XX = CODICE COLORE

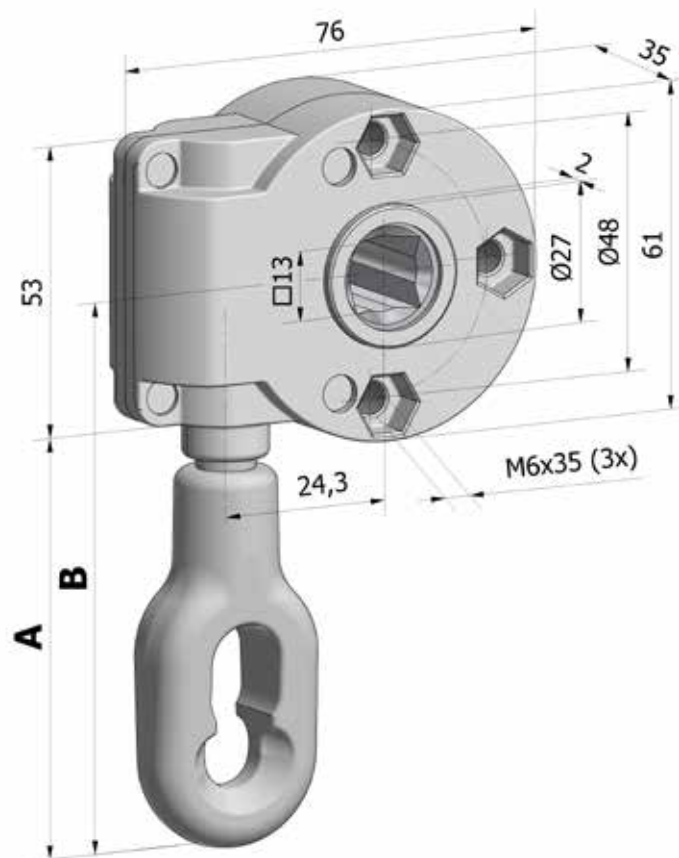


- Carter in Zama.
- Vite senza fine in Duralluminio.
- Occhiolo di traino in Nylon.
- Movimento su boccole in POM.
- Senza finecorsa.

 Rendimento: **0,30**

 Coppia di manovra massima:
 (Peso 32 Kg su Ø 70) **3,5 Nm**

BORDINO DI CENTRAMENTO	A	B	CODICE CORONA IN OTTONE	CODICE CORONA IN ZAMA
NO	80	107	9025.P08	9051.P08
Ø 27	80	107	9025.BP08	9051.BP08
NO	120	147	9025.P12	9051.P12
Ø 27	120	147	9025.BP12	9051.BP12



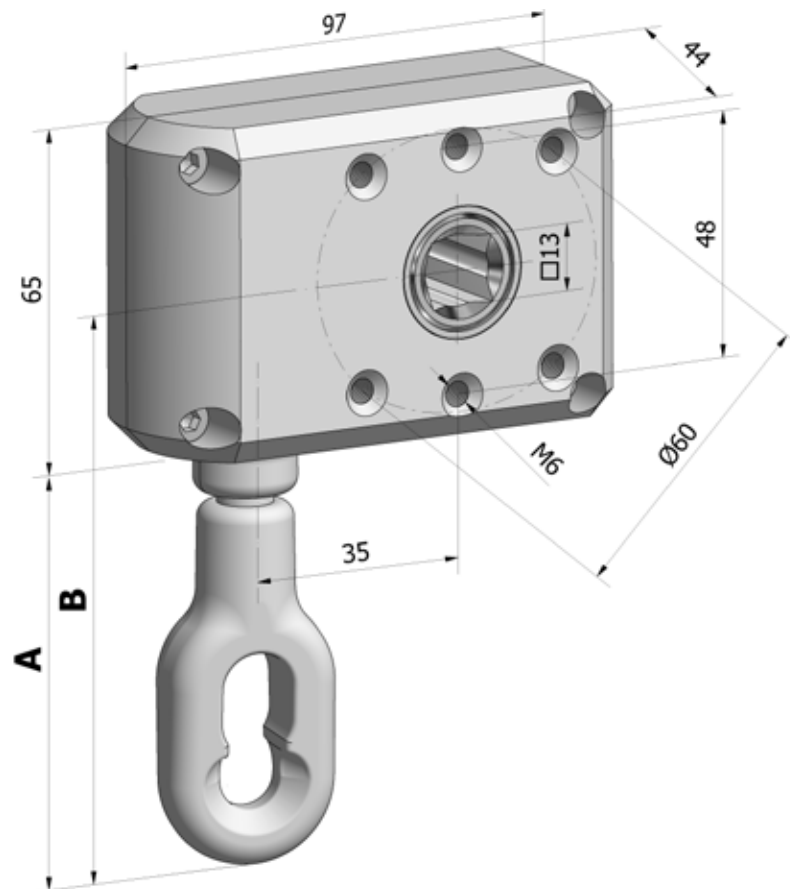
- Carter in Zama.
- Vite senza fine in Duralluminio.
- Occhiolo di traino in Nylon.
- Movimento su boccole in POM.
- Senza finecorsa.

 Rendimento: **0,30**

 Coppia di manovra massima:
 (Peso 32 Kg su Ø 70) **3,5 Nm**

BORDINO DI CENTRAMENTO	A	B	CODICE CORONA IN ZAMA
NO	80	107	9051.P08.CH.XX.F
Ø 27	80	107	9051.BP08.CH.XX.F
NO	120	147	9051.P12.CH.XX.F
Ø 27	120	147	9051.BP12.CH.XX.F

XX = CODICE COLORE

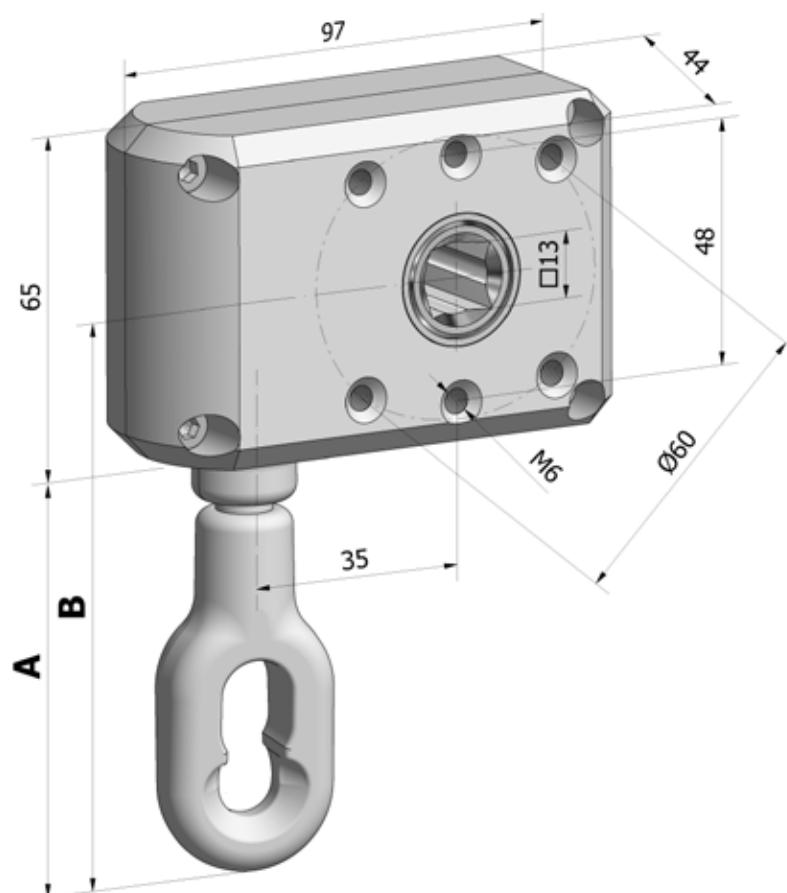


- Carter in Zama.
- Vite senza fine in Duralluminio.
- Corona elicoidale in ottone.
- Occhiolo di traino in Nylon.
- Movimento su boccole in POM.
- Senza finecorsa.

Rendimento: **0,28**

Coppia di manovra massima:
 (Peso 36 Kg su Ø 70) **3,5 Nm**

BORDINO DI CENTRAMENTO	A	B	CODICE
NO	80	115	9028.P08
NO	120	155	9028.P12

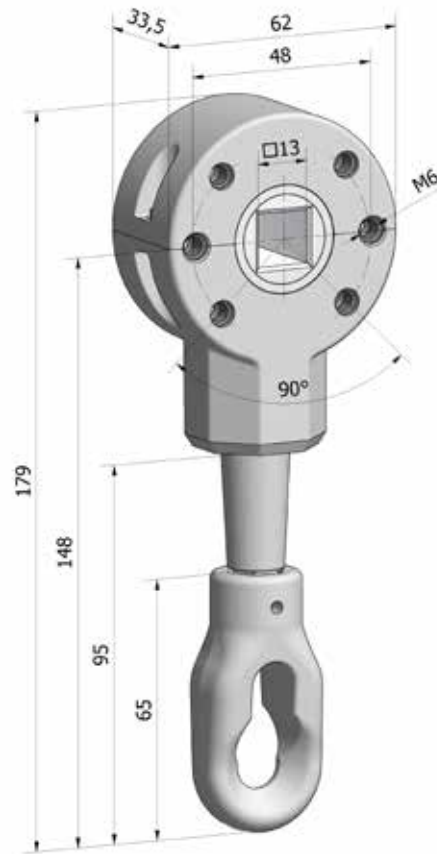


- Carter in Zama.
- Vite senza fine in Duralluminio.
- Corona elicoidale in ottone.
- Occhiolo di traino in Nylon.
- Movimento su boccole in POM.
- Senza finecorsa.

 Rendimento: **0,30**

 Coppia di manovra massima:
 (Peso 42 Kg su Ø 70) **3,5 Nm**

BORDINO DI CENTRAMENTO	A	B	CODICE
NO	80	115	9030.P08
NO	120	155	9030.P12



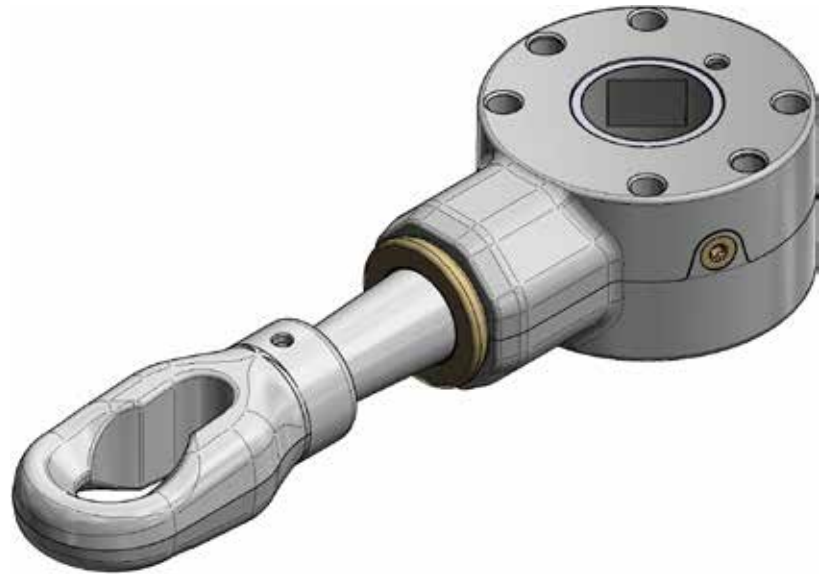
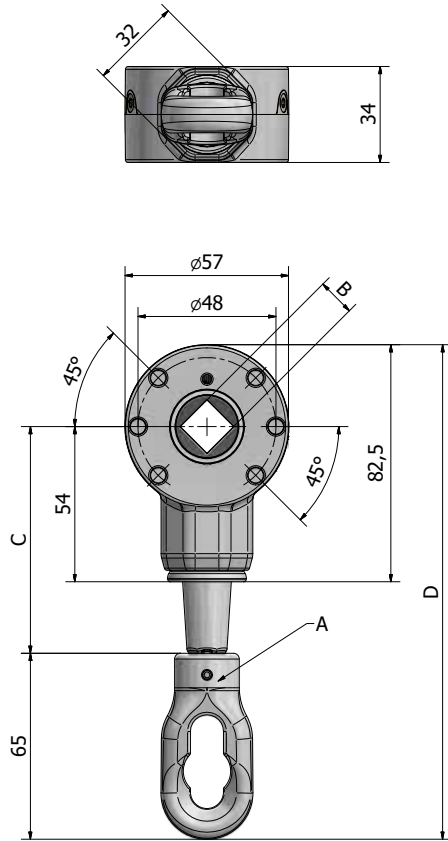
- Carter in Zama.
- Ingranaggi conici Gleason in Zama.
- Freno con molla in acciaio.
- Occhiolo in Nylon.
- Senza finecorsa.

Rendimento: **0,60**

Coppia di manovra massima:
 (Peso 20 Kg su Ø 70) **3,6 Nm**

CODICE

9035.S10

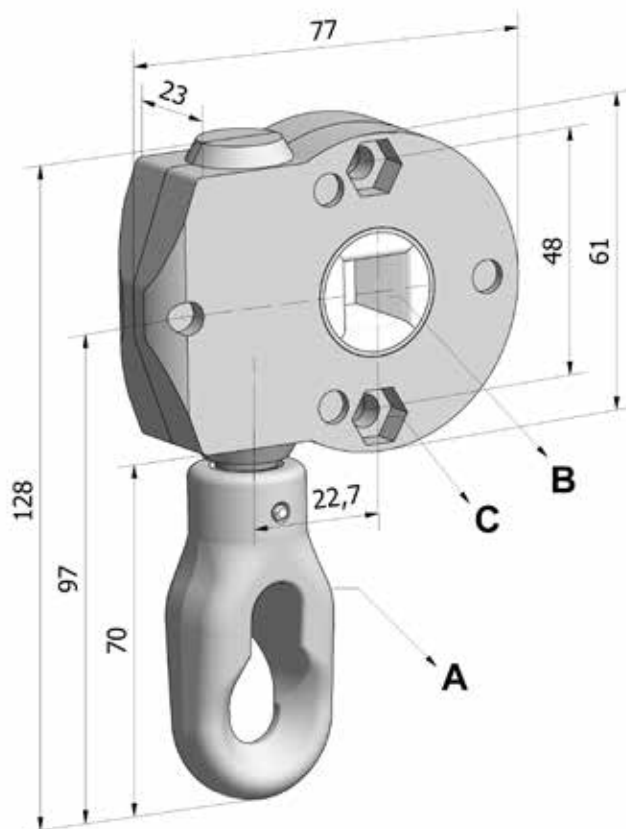


- Carter in Zama.
- Ingranaggi conici in Zama.
- Freno con molla in Acciaio.
- Movimento su boccole in Nylon.
- N°6 fori interasse 48 a 45° per lo staffaggio sulla tenda con viti trilobate autoformanti M6 DIN 7500.

 Rendimento: **0,60**

 Coppia massima sul rullo: **8 Nm**

ENTRATA A	USCITA B	C	D	CODICE
Occhiolo	□ 13	79	172	9036.S10
Occhiolo	□ 13	55	148	9036.S07



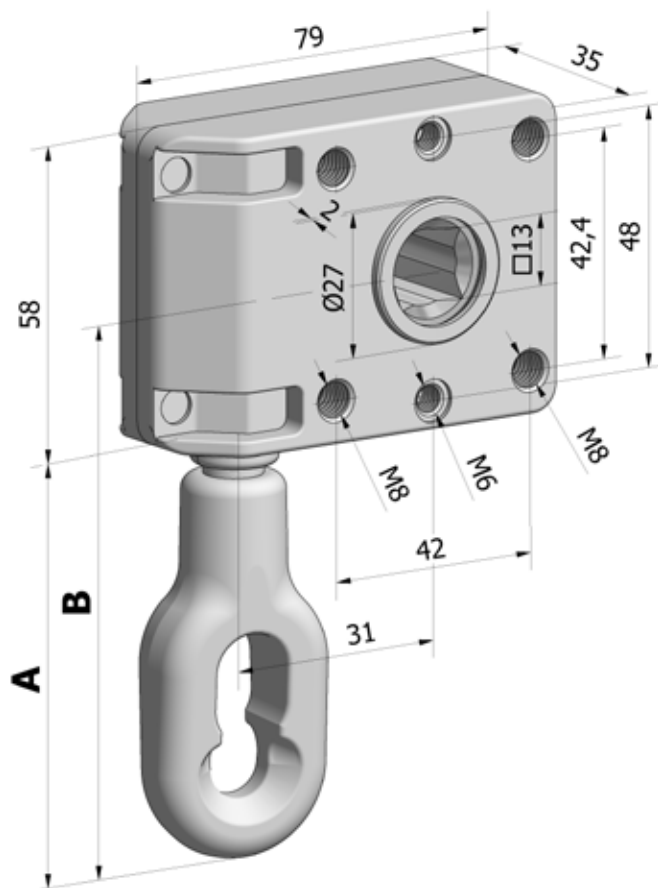
- Carter in Zama.
- Vite senza fine in alluminio.
- Corona in Zama.
- Occhiolo in Nylon.
- Senza finecorsa.

Rendimento: **0,25**

Coppia di manovra massima:
(Peso 10 Kg su Ø 70) **3 Nm**

A AZIONAMENTO	B USCITA	C FORI	CODICE
Occhiolo	□ 13 mm	passanti Ø 6,5	9045.S07.CHXX
Occhiolo	□ 13 mm	M6	9045.S07.CHXXA
Occhiolo	□ 7 mm	passanti Ø 6,5	9044.S07.CHXX
Snodo	□ 13 mm	passanti Ø 6,5	9045.C1X.CHXX

XX = CODICE COLORE

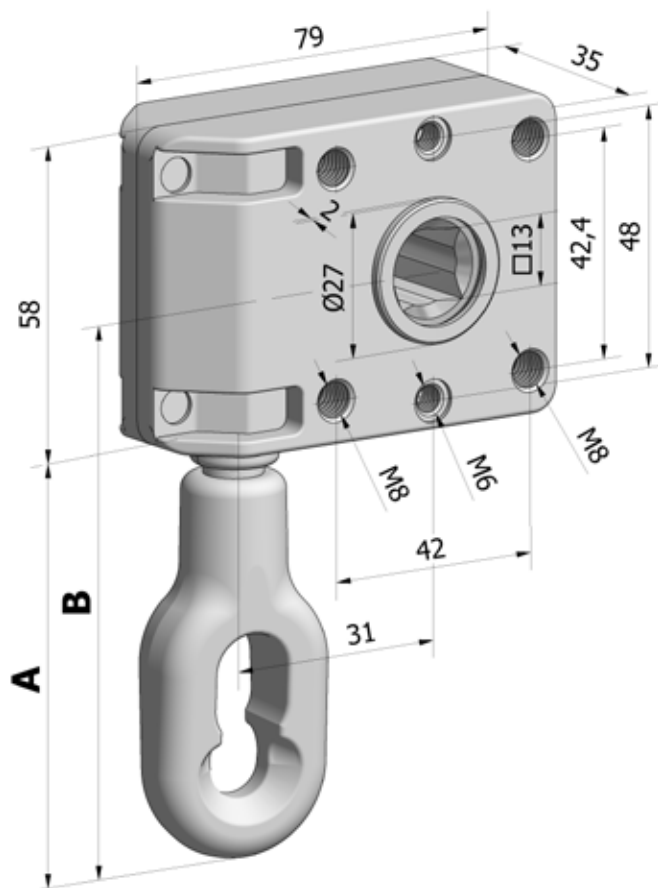


- Carter in Zama.
- Vite senza fine in Duralluminio.
- Corona elicoidale in Zama.
- Occhiolo di traino in Nylon.
- Movimento su boccole in POM.
- Senza finecorsa.

Rendimento: **0,30**

Coppia di manovra massima:
 (Peso 20 Kg su Ø 70) **3,5 Nm**

BORDINO DI CENTRAMENTO	A	B	CODICE
NO	80	107	9057.P08
Ø 27	80	107	9057.BP08
NO	120	147	9057.P12
Ø 27	120	147	9057.BP12



- Carter in Zama.
- Vite senza fine in Duralluminio.
- Corona elicoidale in Zama.
- Occhiolo di traino in Nylon.
- Movimento su boccole in POM.
- Senza finecorsa.

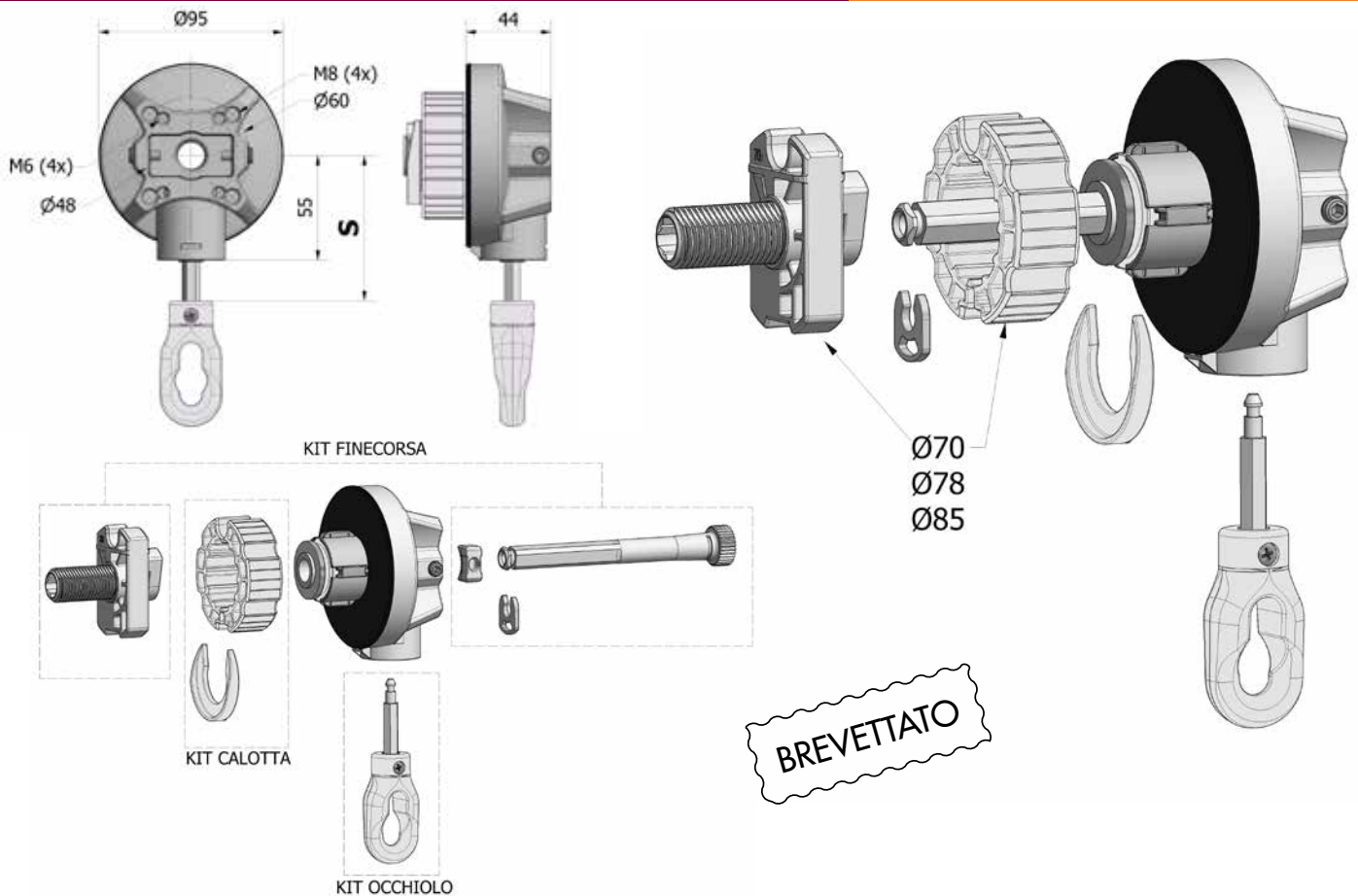
Rendimento: **0,30**

Coppia di manovra massima:
 (Peso 30 Kg su Ø 70) **3,5 Nm**

BORDINO DI CENTRAMENTO	A	B	CODICE
NO	80	107	9060.P08
Ø 27	80	107	9060.BP08
NO	120	147	9060.P12
Ø 27	120	147	9060.BP12

CHERUBINI
tocco italiano dal 1947

ARGANELLO A COPPIA CONICA CON FRIZIONE
RIDUZIONE **4,6:1**



- Finecorsa regolabile dall'esterno, max. 19 giri.
- Frizione sul finecorsa inferiore.
- Calotta intercambiabile per rulli 70, 78, 85 mm.
- Montaggio destro o sinistro.
- Un solo arganello per occhiolo corto o con prolunga.
- Perfetto per cassonetti di piccole dimensioni.
- Utilizzabile anche senza finecorsa.

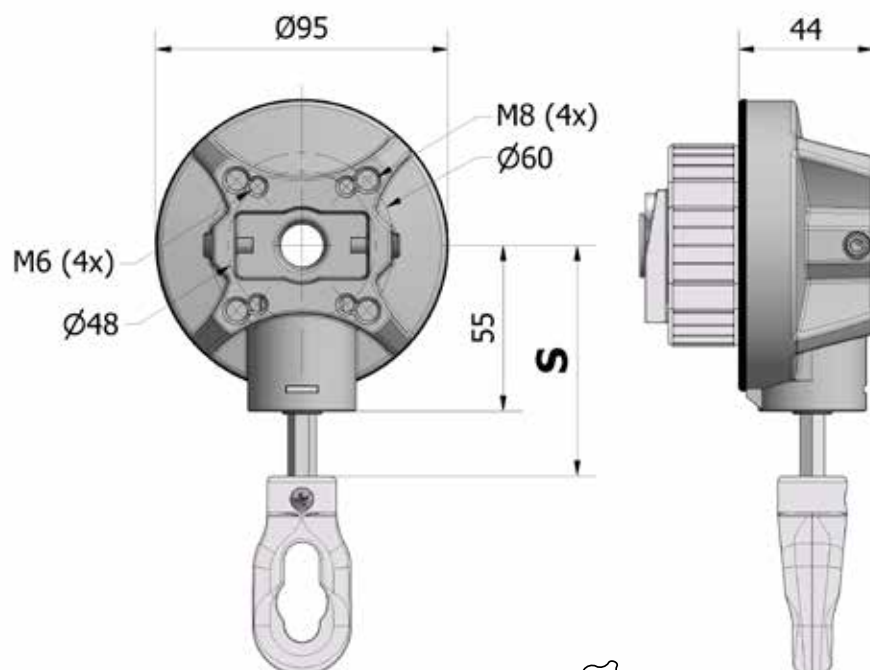
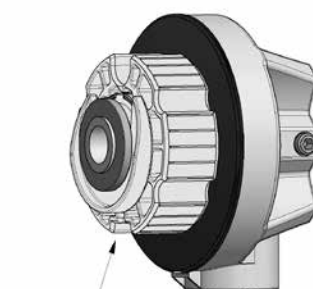
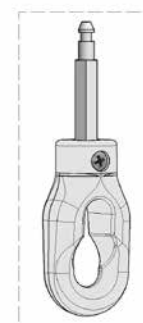
Rendimento: **0,60**

Coppia di uscita: **14 Nm**

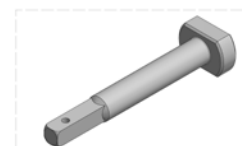
CODICE

Arganello 4,6:1 - con frizione - senza calotta - senza occhiolo	9080.A_XX
Occhiolo con asta zincata \square 8 mm e vite inox, S=55 mm	9086.OC055.XX
Occhiolo con asta zincata \square 8 mm e vite inox, S=110 mm	9086.OC110.XX
Calotta Ø 70	9085.CL70
Calotta Ø 78	9085.CL78
Calotta Ø 85	9085.CL85
Gruppo finecorsa Ø 70	9087.FC70
Gruppo finecorsa Ø 78	9087.FC78
Gruppo finecorsa Ø 85	9087.FC85

XX = CODICE COLORE


BREVETTATO

 Ø70
 Ø78
 Ø85


KIT OCCHIOLO



KIT PER MOLLA DI COMPENSAZIONE

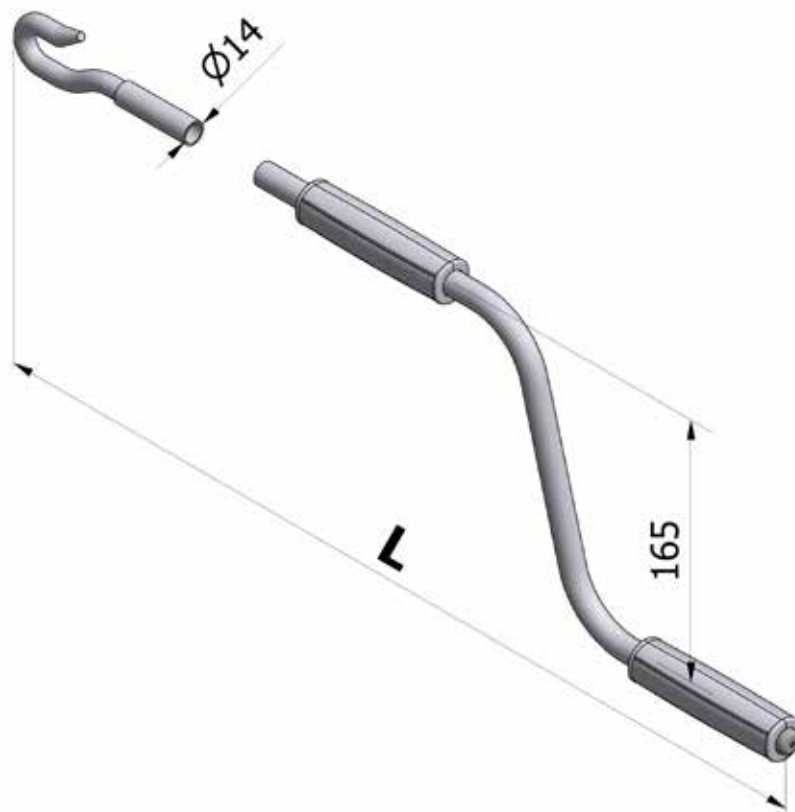
- Carter Ø 95 in Zama.
- Ingranaggi conici in Zama.
- Freno con molla in acciaio.
- Kit occhiolo in Nylon con prolunga.
- Calotta in POM Ø 70, Ø 78, Ø 85 mm.

 Rendimento: **0,60**

 Coppia di uscita: **14 Nm**
CODICE

Arganello 4,6:1 con calotta Ø 70 – senza occhiolo	9080.N_00070.XX
Arganello 4,6:1 con calotta Ø 78 – senza occhiolo	9080.N_00078.XX
Arganello 4,6:1 con calotta Ø 85 – senza occhiolo	9080.N_00085.XX
Occhiolo con asta zincata \square 8 mm e vite inox, S=55 mm	9086.OC055.XX
Occhiolo con asta zincata \square 8 mm e vite inox, S=110 mm	9086.OC110.XX
Accessorio per agganciare la molla di compensazione all'arganello	9088.PMC

XX = CODICE COLORE

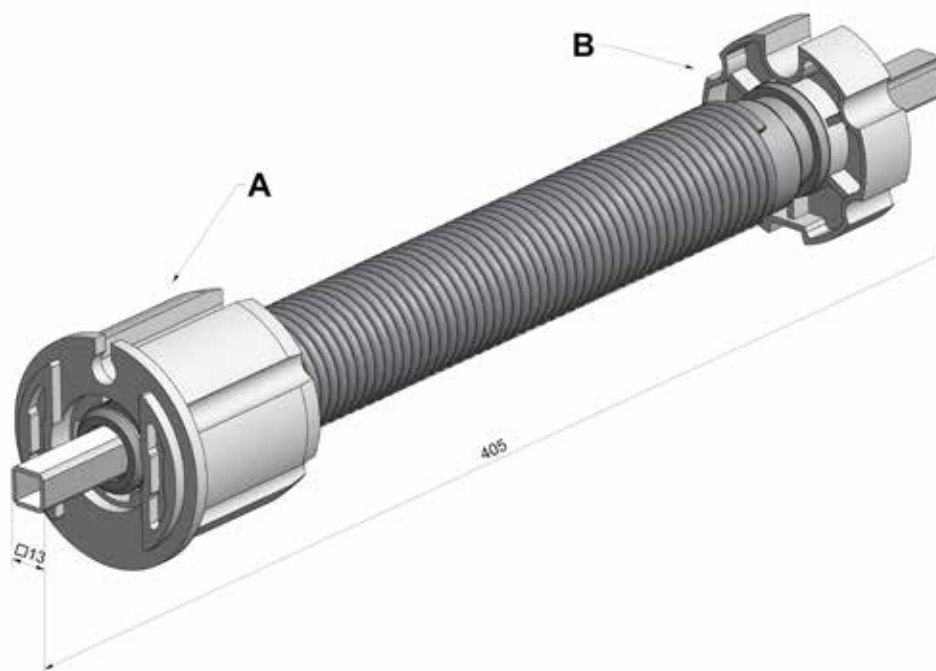


- Asta in tubo di acciaio Ø 14x1,2 verniciata.
- Manopole in ABS antiurto.
- Gancio di traino in acciaio zincato e verniciato.

Coppia max. istantanea: **10 Nm**

Coppia di manovra: **3,5 Nm**

LUNGHEZZA L	CODICE	LUNGHEZZA L	CODICE
1200	9100.120 L	2200	9100.220 L
1400	9100.140 L	2500	9100.250 L
1500	9100.150 L	3000	9100.300 L
1600	9100.160 L		
1800	9100.180 L		
2000	9100.200 L		



- Calotta folle A e calotta trainante B, in Nylon.
- Molla in acciaio, sezione \varnothing 4 mm x 50 spire.
- Adattabile per movimentazione a destra o sinistra.
- Per rullo \varnothing 60 mm, \varnothing 70 mm o \varnothing 78 mm con ogiva.

PER RULLO \varnothing
CODICE

60 mm	9300.60.40.50
70 mm	9300.70.40.50
78 mm	9300.78.40.50

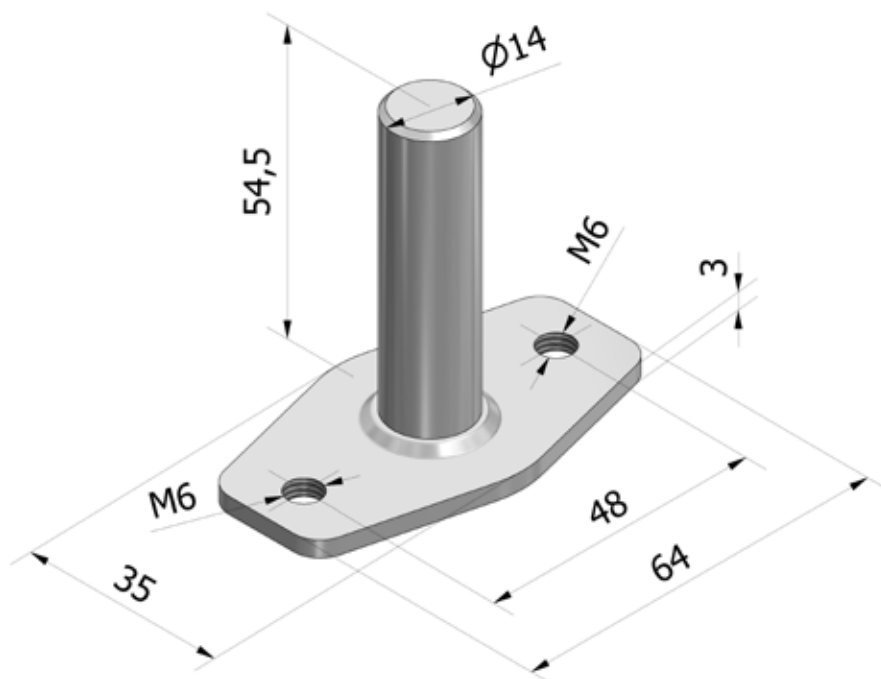

Cod. 9300

- Calotta folle A e calotta trainante B, in Nylon.
- Molla in acciaio, sezione \varnothing 4 mm x 200 spire.
- Adattabile per movimentazione a destra o sinistra.
- Numero massimo di giri 21, per rullo \varnothing 70 mm, o \varnothing 78 mm con ogiva.
- Precarica ca. 3 giri.

Cod. 9302

- Calotta trainante e folle in Nylon.
- Molla in acciaio, sezione \varnothing 4 mm x 200 spire.
- Adattabile per movimentazione a destra o sinistra.
- Numero massimo di giri 21, per rullo \varnothing 70 mm, \varnothing 78 mm o \varnothing 85 mm con ogiva.
- Precarica ca. 3 giri.

PER RULLO \varnothing	GIRI	CODICE
70 mm	max. 21	9300.70.40.200
78 mm	max. 21	9300.78.40.200
70 mm	max. 21	9302.70.40.200
78 mm	max. 21	9302.78.40.200
85 mm	max. 21	9302.85.40.200
(Precarica inclusa)		



- Supporto in acciaio zincato o acciaio Inox.

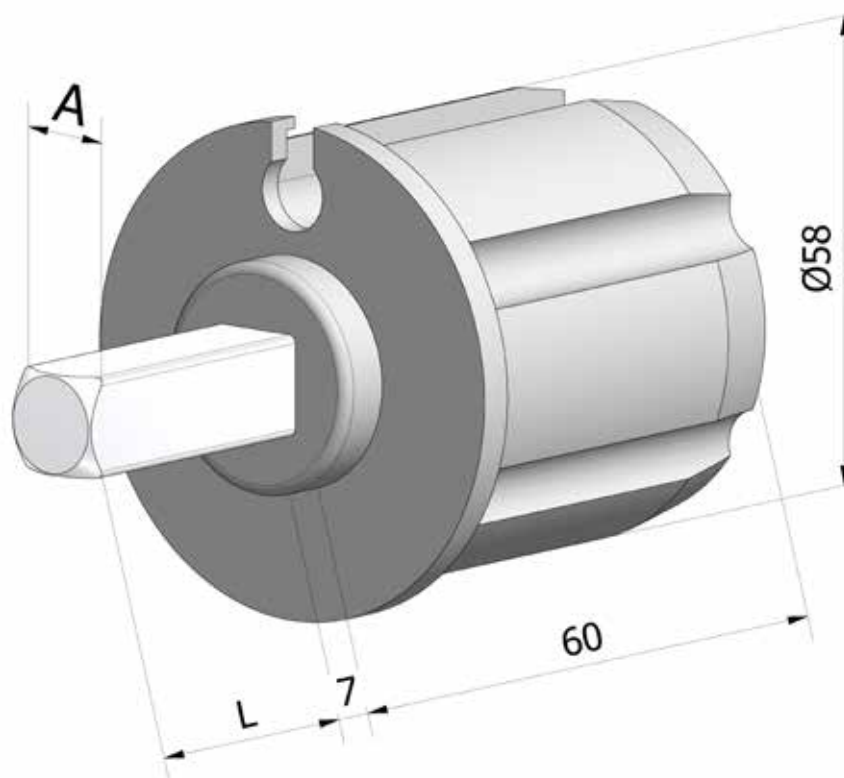
MATERIALE
CODICE

Acciaio zincato

9506.45F

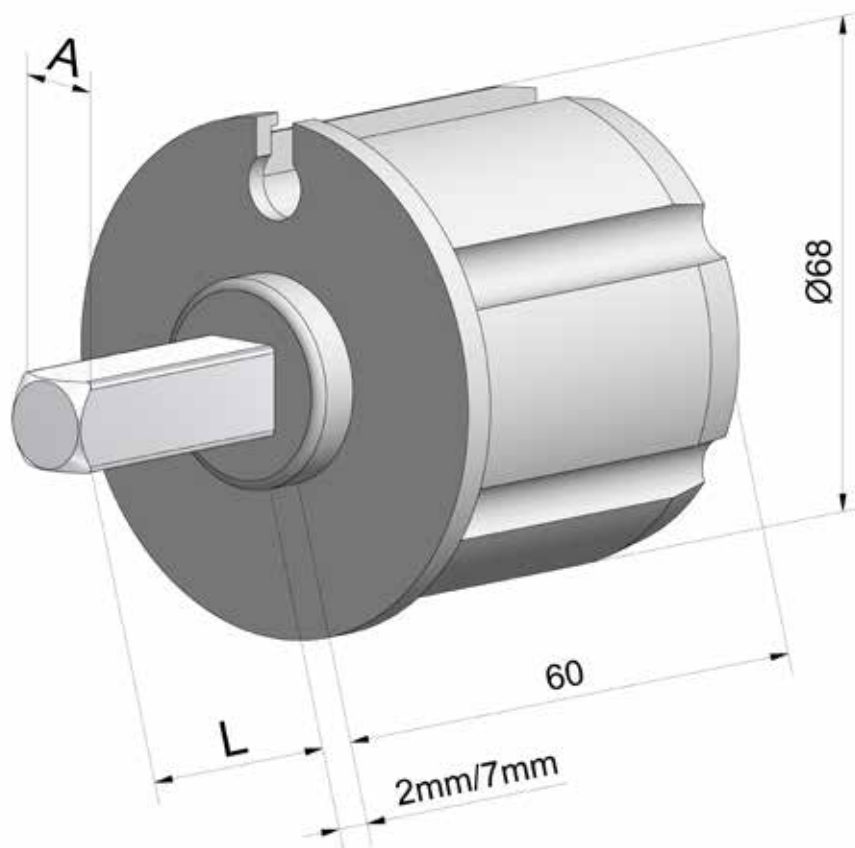
Acciaio Inox

9506.45X



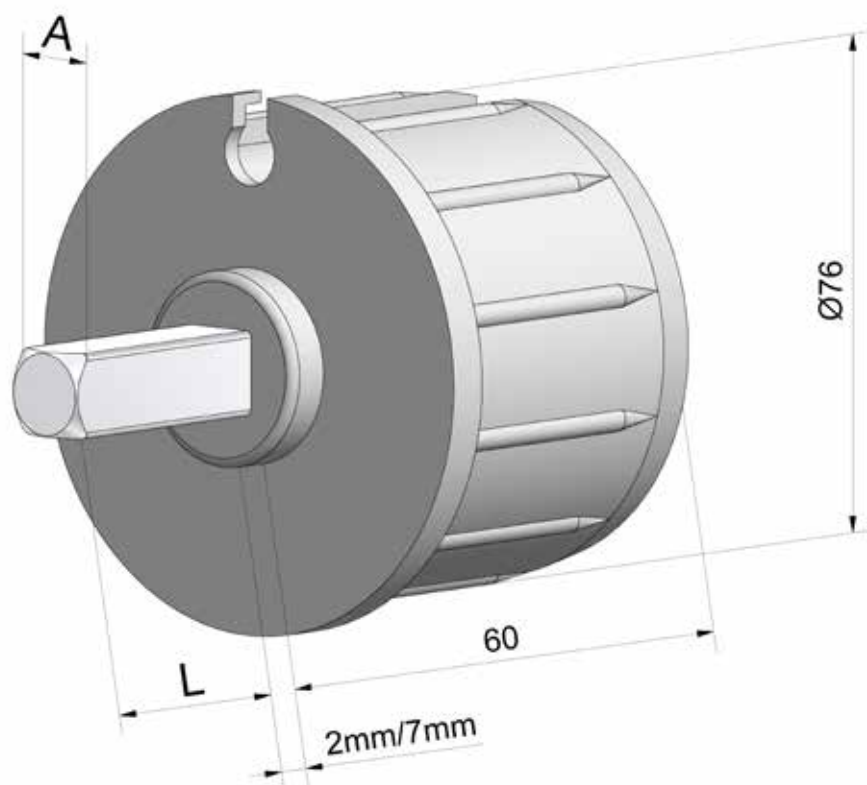
- Calotta in poliammide.
- Inserto in acciaio zincato.
- Adatto al rullo Ø 60 mm.

TRAINO A	LUNGHEZZA L	CODICE
□ 13	40	9760.40
Ø 12	20	9761.20
foro Ø 14	passante	9762.14



- Calotta in poliammide.
- Inserto in acciaio zincato.
- Adatto al rullo Ø 70 mm.

TRAINO A	LUNGHEZZA L	CODICE Bordo 7 mm	LUNGHEZZA L	CODICE Bordo 2 mm
□ 13	40	9770.40	45	9870.45
Ø 12	20	9771.20	15	9871.15
foro Ø 12	passante	9772.12		
foro Ø 14	passante	9772.14		
Ø 14	20	9776.20		



- Calotta in poliammide.
- Inserto in acciaio zincato.
- Adatto al rullo Ø 78 mm.

TRAINO A	LUNGHEZZA L	CODICE Bordo 7 mm	LUNGHEZZA L	CODICE Bordo 2 mm
□ 13	40	9778.40	45	9878.45
Ø 12	20	9779.20	15	9879.15
foro Ø 12	passante	9780.12	25	9879.25
foro Ø 14	passante	9780.14		
Ø 14	20	9784.20		