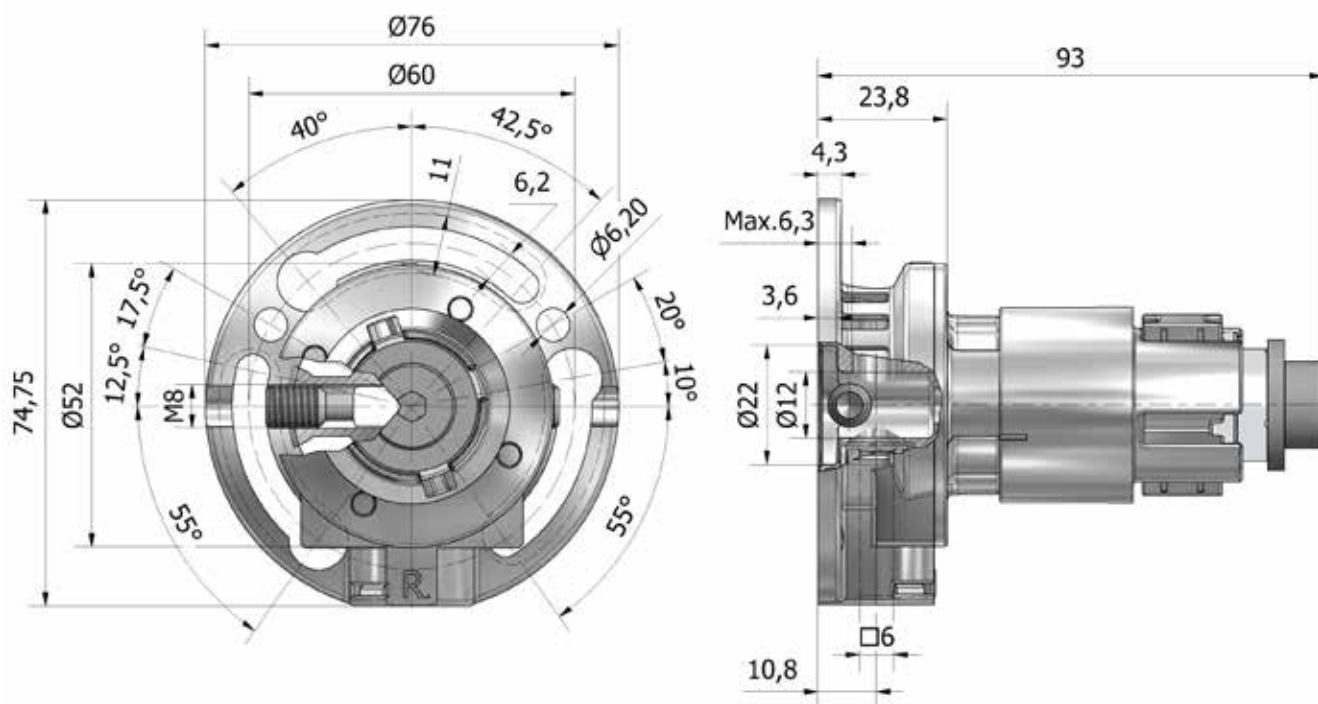


CHERUBINI
tocco italiano dal 1947



**ACCESSORI PER AVVOLGIBILI
KOMPONENTEN FÜR ROLLADEN
ACCESSORIES FOR ROLLING SHUTTERS
COMPOSANTS POUR VOLETS ROULANTS
ACCESORIOS PARA PERSIANA**

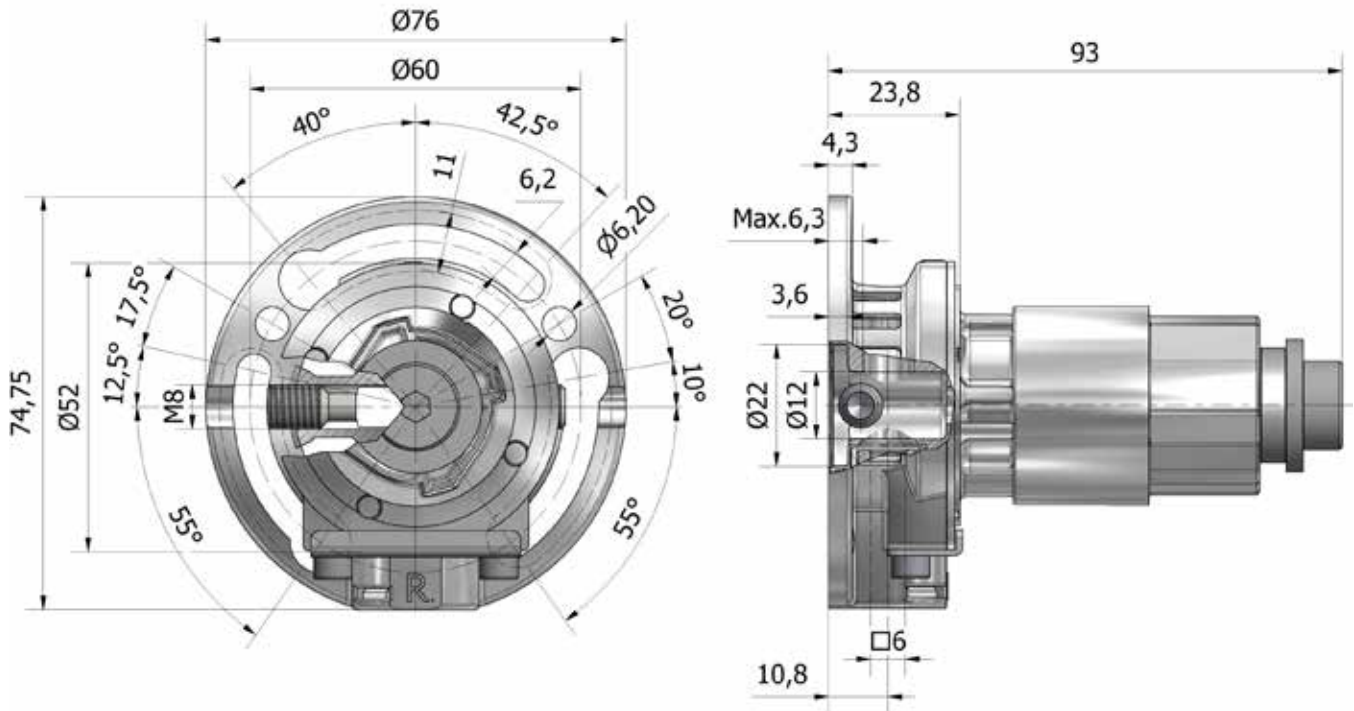
**ARGANELLO A COPPIA CONICA
 CON FRIZIONE
 RIDUZIONE 2,6:1**


- Arganello unico, per applicazione a destra e sinistra. (BREVETTATO)
- Senso di rotazione destro e sinistro.
- Sistema di fissaggio con grani integrati. (BREVETTATO)
- Calotta intercambiabile per rullo ottagonale da 40, 50 e 60mm.
- Freno con molla in acciaio.
- Accoppiamento con frizione.
- Materiale: Zama.

Rendimento: **0,79**

Carico massimo:
 Rullo ottagonale 40 mm **20 Kg**
 Rullo ottagonale 60 mm **14 Kg**
 Coppia massima sul rullo **8,5 Nm**

ARTICOLO	TRAINO	CODICE
Arganello con frizione (senza calotta)	□ 6 mm (passante)	7240.5000.F
Calotta per rullo ottagonale 40		1549.001
Calotta per rullo ottagonale 50		1549.003
Calotta per rullo ottagonale 60		1549.002
Disco termico Ø 92 mm		1550.040
Snodo con quadro 6 mm L=120 mm		7914.5012.CHNK

**ARGANELLO A COPPIA CONICA
 CON O SENZA FINECORSA
 RIDUZIONE 2,6:1**


- Arganello unico, per applicazione a destra e sinistra. (BREVETTATO)
- Senso di rotazione destro e sinistro.
- Sistema di fissaggio con grani integrati. (BREVETTATO)
- Calotta intercambiabile per rullo ottagonale da 40, 50 e 60mm.
- Freno con molla in acciaio.
- Finecorsa regolabile fino a 9 giri.
- Materiale: Zama.

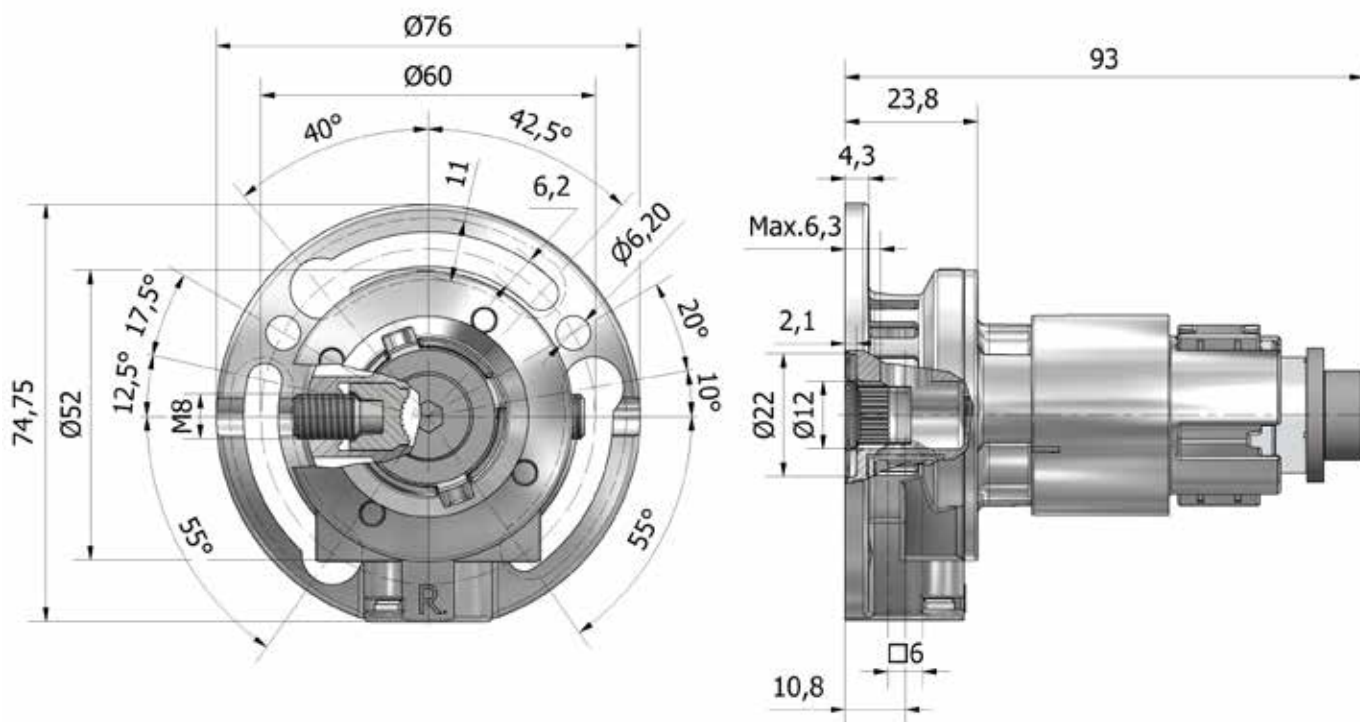
Rendimento: **0,79**

Carico massimo:

Rullo ottagonale 40 mm **20 Kg**
 Rullo ottagonale 60 mm **14 Kg**
 Coppia massima sul rullo **8,5 Nm**

ARTICOLO
TRAINO
CODICE

Arganello con finecorsa (senza calotta)	<input type="checkbox"/> 6 mm (passante)	7240.5000.A
Arganello senza finecorsa (senza calotta)	<input type="checkbox"/> 6 mm (passante)	7240.5000.N
Calotta per rullo ottagonale 40		1549.001
Calotta per rullo ottagonale 50		1549.003
Calotta per rullo ottagonale 60		1549.002
Disco termico Ø 92 mm		1550.040
Snodo con quadro 6 mm L=120 mm		7914.5012.CHNK

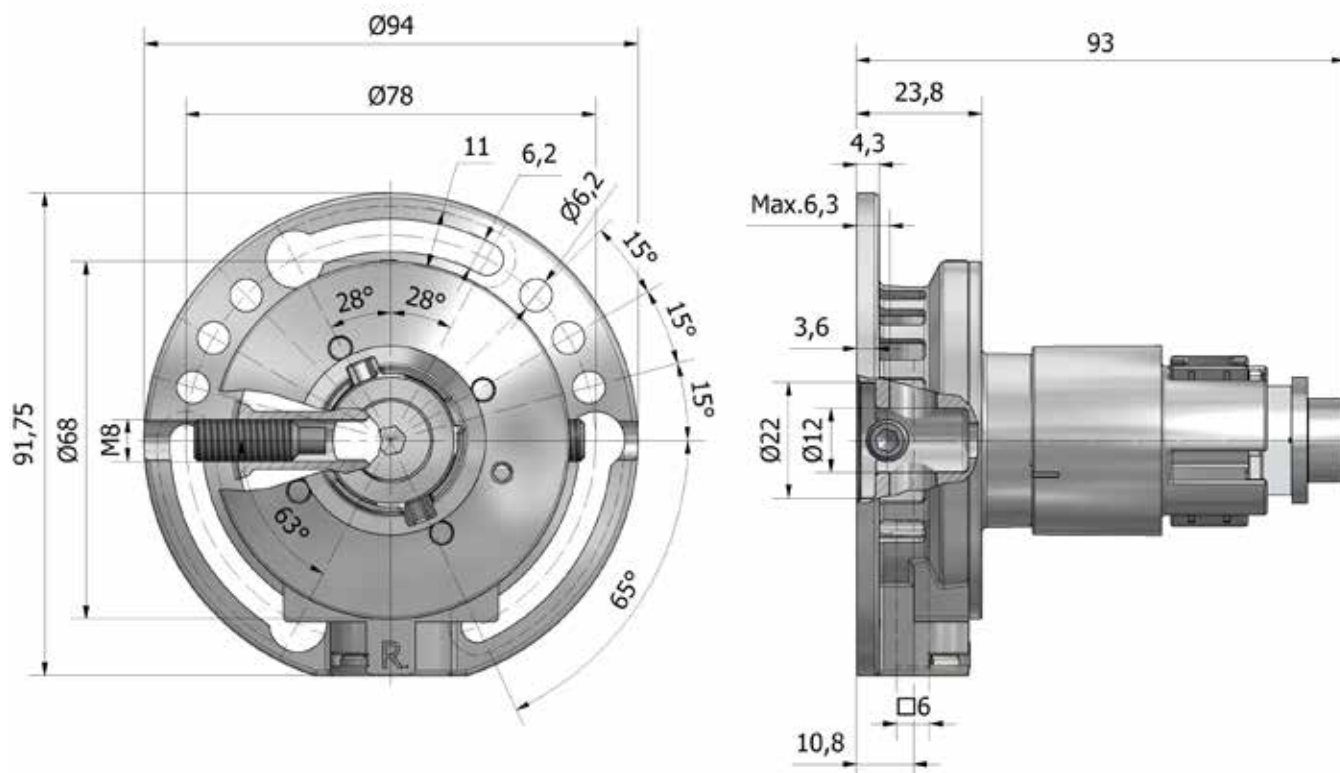
**ARGANELLO A COPPIA CONICA
 CON FRIZIONE
 RIDUZIONE 2,6:1**


- Arganello unico, per applicazione a destra e sinistra. (BREVETTATO)
- Senso di rotazione destro e sinistro.
- Sistema di fissaggio con morsetti.
- Calotta intercambiabile per rullo ottagonale da 40, 50 e 60mm.
- Freno con molla in acciaio.
- Accoppiamento con frizione.
- Materiale: Zama.

 Rendimento: **0,79**

 Carico massimo:
 Rullo ottagonale 40 mm **20 Kg**
 Rullo ottagonale 60 mm **14 Kg**
 Coppia massima sul rullo **8,5 Nm**

ARTICOLO	TRAINO	CODICE
Arganello con frizione (senza calotta)	□ 6 mm (passante)	7240.5000.FK
Calotta per rullo ottagonale 40		1549.001
Calotta per rullo ottagonale 50		1549.003
Calotta per rullo ottagonale 60		1549.002
Disco termico Ø 92 mm		1550.040
Snodo con quadro 6 mm L=120 mm		7914.5012.CHNK

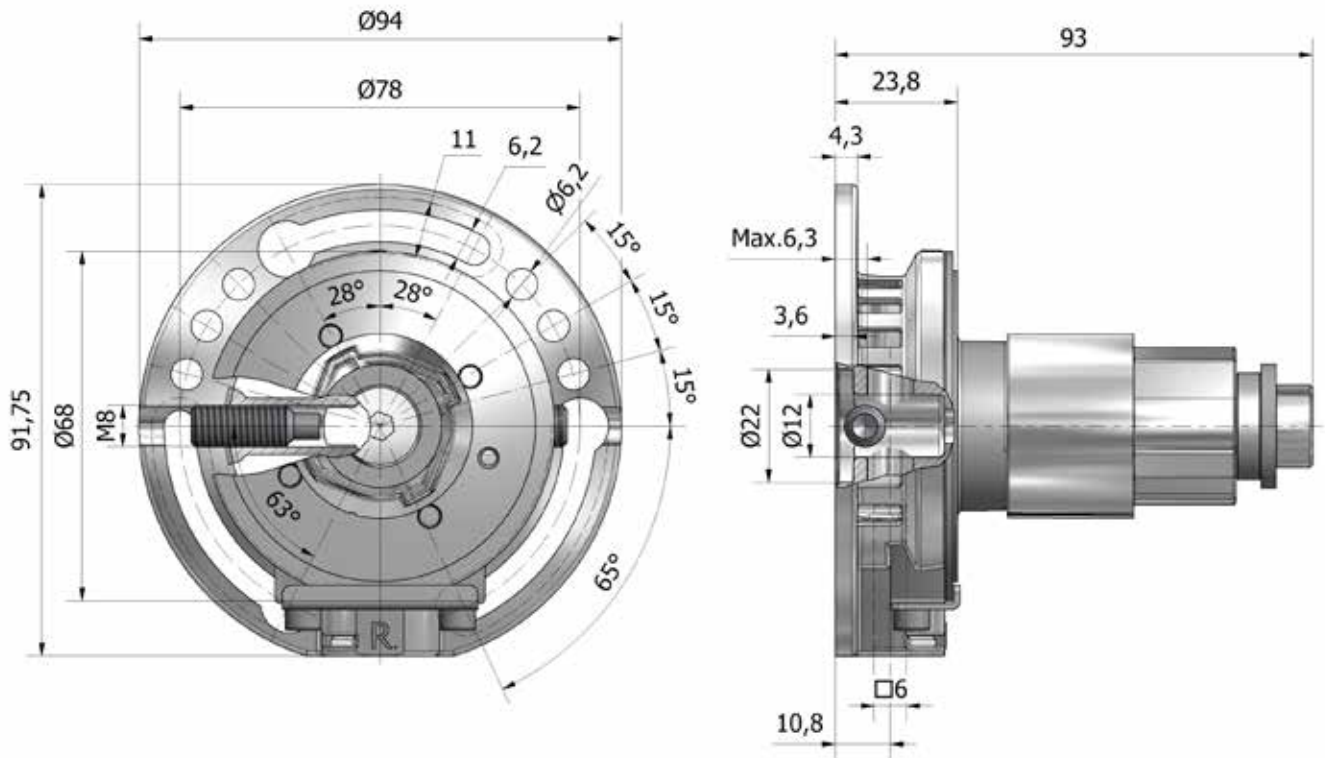
**ARGANELLO A COPPIA CONICA
 CON FRIZIONE
 RIDUZIONE 3,6:1**


- Arganello unico, per applicazione a destra e sinistra. (BREVETTATO)
- Senso di rotazione destro e sinistro.
- Sistema di fissaggio con grani integrati. (BREVETTATO)
- Calotta intercambiabile per rullo ottagonale da 40, 50 e 60mm.
- Freno con molla in acciaio.
- Accoppiamento con frizione.
- Materiale: Zama.

 Rendimento: **0,78**

 Carico massimo:
 Rullo ottagonale 40 mm **27 Kg**
 Rullo ottagonale 60 mm **20 Kg**
 Coppia massima sul rullo **11,5 Nm**

ARTICOLO	TRAINO	CODICE
Arganello con frizione (senza calotta)	□ 6 mm (passante)	7245.5000.F
Calotta per rullo ottagonale 40		1549.001
Calotta per rullo ottagonale 50		1549.003
Calotta per rullo ottagonale 60		1549.002
Disco termico Ø 92 mm		1550.040
Snodo con quadro 6 mm L=120 mm		7914.5012.CHNK

**ARGANELLO A COPPIA CONICA
 CON O SENZA FINECORSA
 RIDUZIONE 3,6:1**


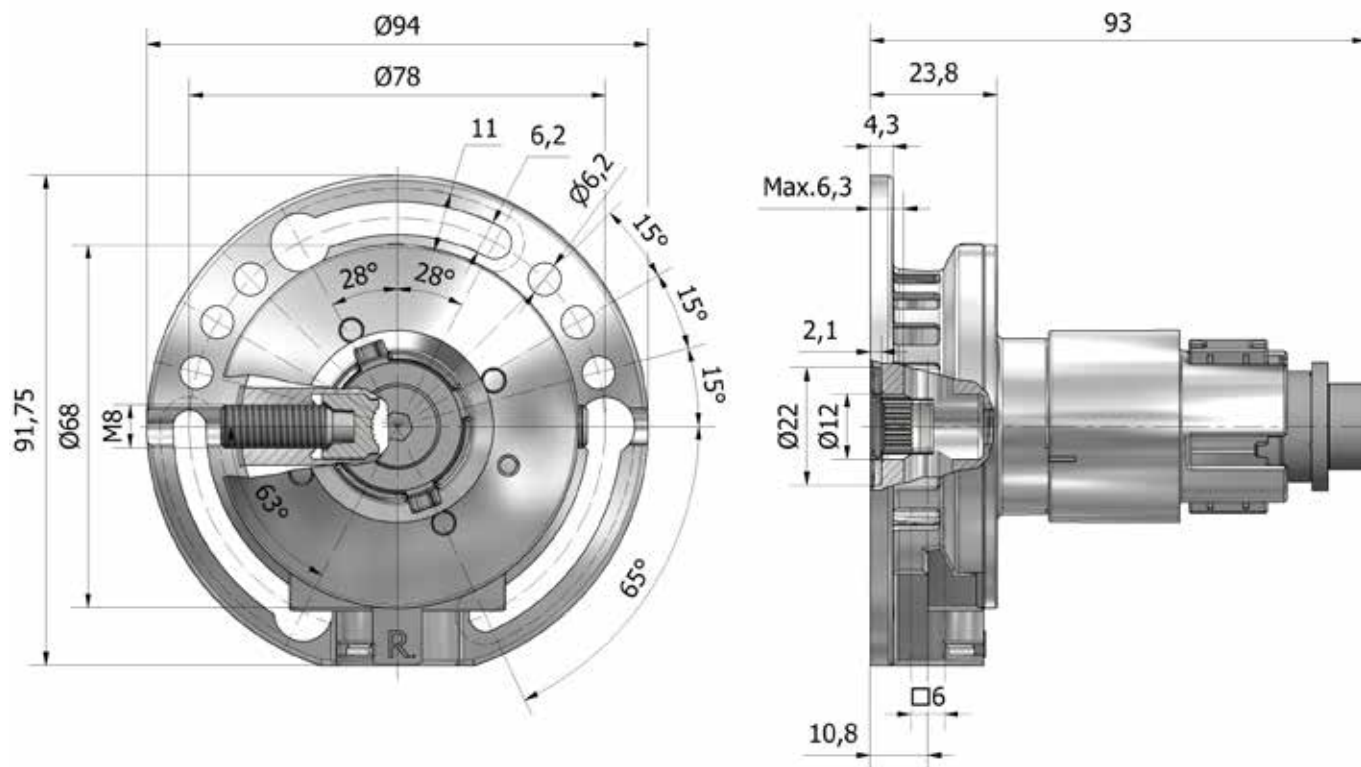
- Arganello unico, per applicazione a destra e sinistra. (BREVETTATO)
- Senso di rotazione destro e sinistro.
- Sistema di fissaggio con grani integrati. (BREVETTATO)
- Calotta intercambiabile per rullo ottagonale da 40, 50 e 60mm.
- Freno con molla in acciaio.
- Finecorsa regolabile fino a 9 giri.
- Materiale: Zama.

 Rendimento: **0,78**

Carico massimo:

Rullo ottagonale 40 mm	27 Kg
Rullo ottagonale 60 mm	20 Kg
Coppia massima sul rullo	11,5 Nm

ARTICOLO	TRAINO A	CODICE
Arganello con finecorsa (senza calotta)	<input type="checkbox"/> 6 mm (passante)	7245.5000.A
Arganello senza finecorsa (senza calotta)	<input type="checkbox"/> 6 mm (passante)	7245.5000.N
Calotta per rullo ottagonale 40		1549.001
Calotta per rullo ottagonale 50		1549.003
Calotta per rullo ottagonale 60		1549.002
Disco termico Ø 92 mm		1550.040
Snodo con quadro 6 mm L=120 mm		7914.5012.CHNK

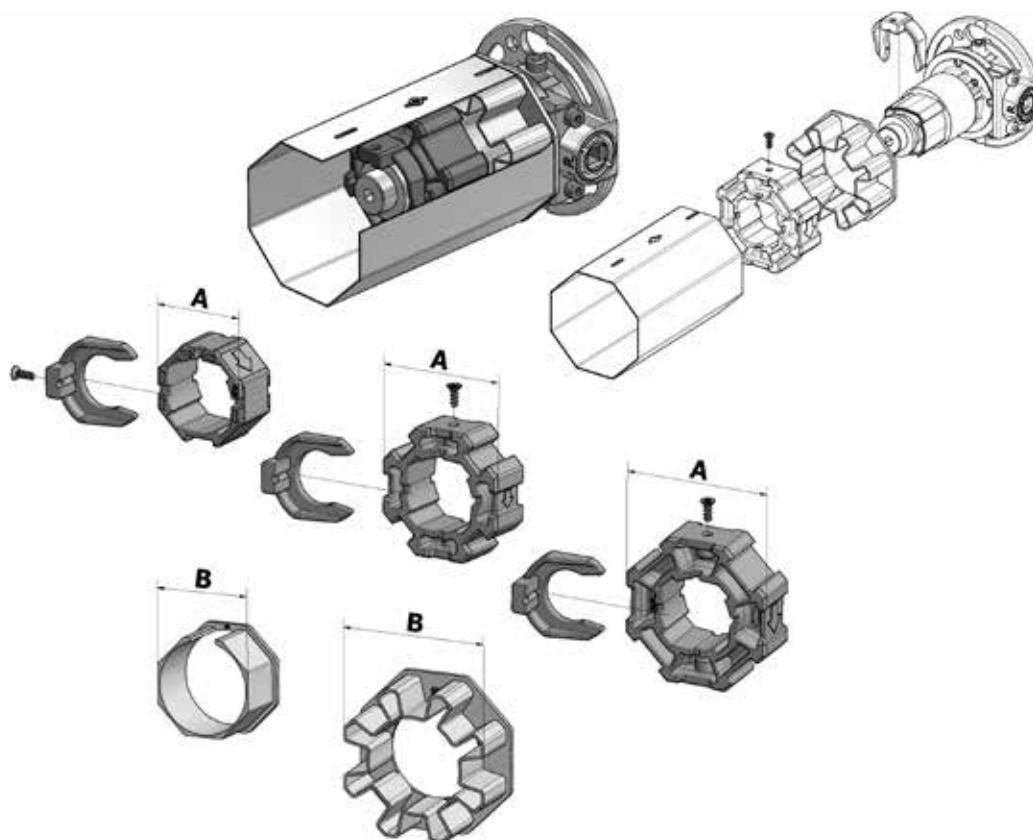
**ARGANELLO A COPPIA CONICA
 CON FRIZIONE
 RIDUZIONE 3,6:1**


- Arganello unico, per applicazione a destra e sinistra. (BREVETTATO)
- Senso di rotazione destro e sinistro.
- Sistema di fissaggio con morsetti.
- Calotta intercambiabile per rullo ottagonale da 40, 50 e 60mm.
- Freno con molla in acciaio.
- Accoppiamento con frizione.
- Materiale: Zama.

 Rendimento: **0,78**

 Carico massimo:
 Rullo ottagonale 40 mm **27 Kg**
 Rullo ottagonale 60 mm **20 Kg**
 Coppia massima sul rullo **11,5 Nm**

ARTICOLO	TRAINO	CODICE
Arganello con frizione (senza calotta)	□ 6 mm (passante)	7245.5000.FK
Calotta per rullo ottagonale 40		1549.001
Calotta per rullo ottagonale 50		1549.003
Calotta per rullo ottagonale 60		1549.002
Disco termico Ø 92 mm		1550.040
Snodo con quadro 6 mm L=120 mm		7914.5012.CHNK

**KIT CALOTTA OTTAGONALE CON CLIP E
 KIT CALOTTA GUIDA RULLO OTTAGONALE
 PER ARGANELLI COPPIA CONICA 2,6:1 - 3,6:1**

A - KIT CALOTTA OTTAGONALE CON CLIP

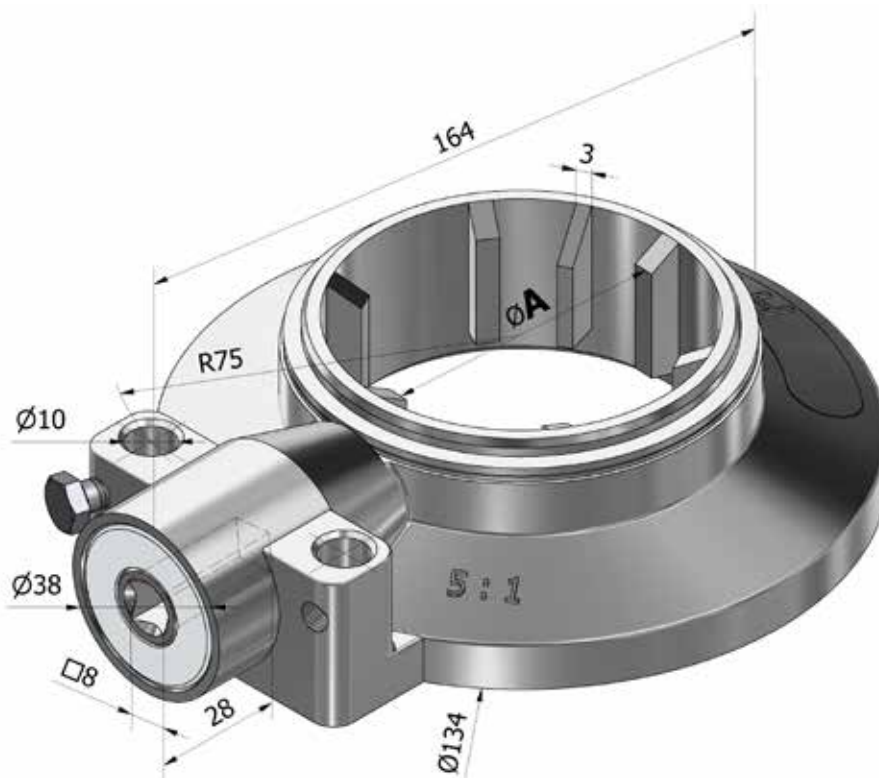
- Materiale per calotta e clip: POM.
- Vite autofilettante: in acciaio zincato.
- Adatti per Arganelli coppia conica.
(Codice 7240 – 7245)

B - KIT CALOTTA GUIDA RULLO OTTAGONALE

- Materiale per calotta: Nylon.
- Adatti per Arganelli coppia conica.
(Codice 7240 – 7245)

A	CODICE
40	1549001
50	1549003
60	1549002

B	CODICE
40	1549010
60	1549011

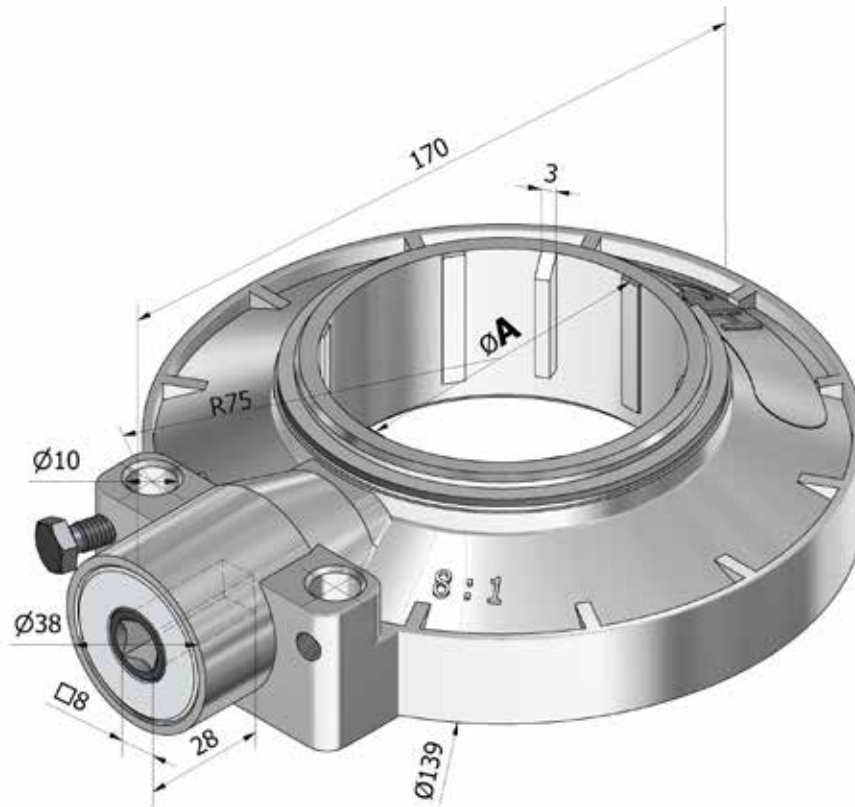


- Carter in Zama.
- Ingranaggi conici in Zama.
- Freno con molla in acciaio.
- Movimento su boccole in POM.
- Finecorsa incorporato a 13 giri.

Rendimento: **0,56**

Coppia di manovra massima:
 (Peso 20 Kg su Ø 70) **2,5 Nm**

TRAINO A	FINECORSA	CODICE
Ø 60	13 giri	7250
Ø 70	13 giri	7252
Ottagono 60	13 giri	7253



- Carter in Zama.
- Ingranaggi conici in Zama.
- Freno con molla in acciaio.
- Movimento su boccole in POM.
- Finecorsa incorporato a 10 giri.

Rendimento: **0,48**

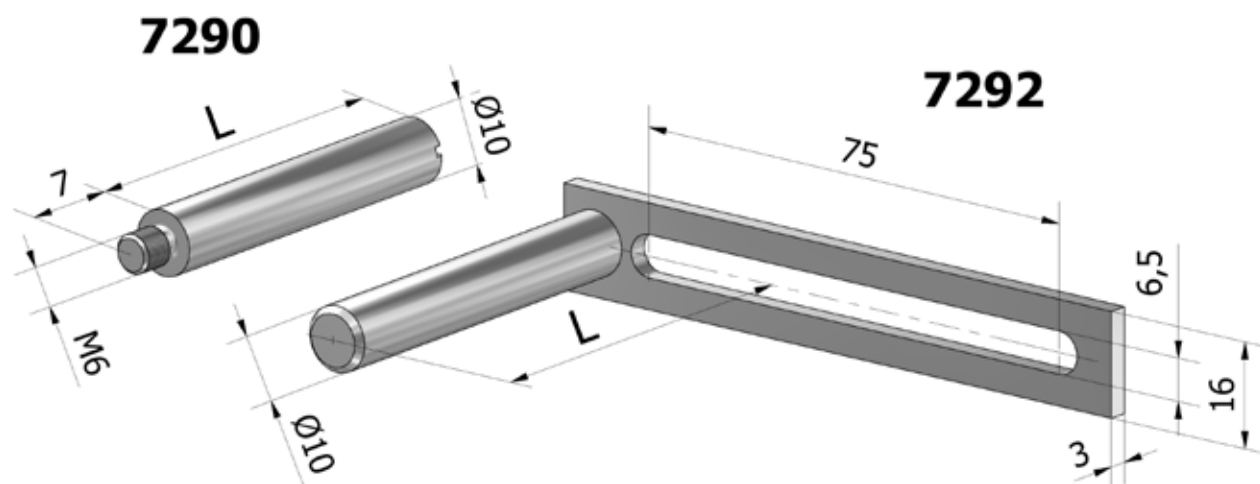
Coppia di manovra massima:
 (Peso 27 Kg su Ø 70) **2,5 Nm**

TRAINO A
FINECORSA
CODICE

Ø 70

10 giri

7280


CODICE
7290.55 - 7290.80

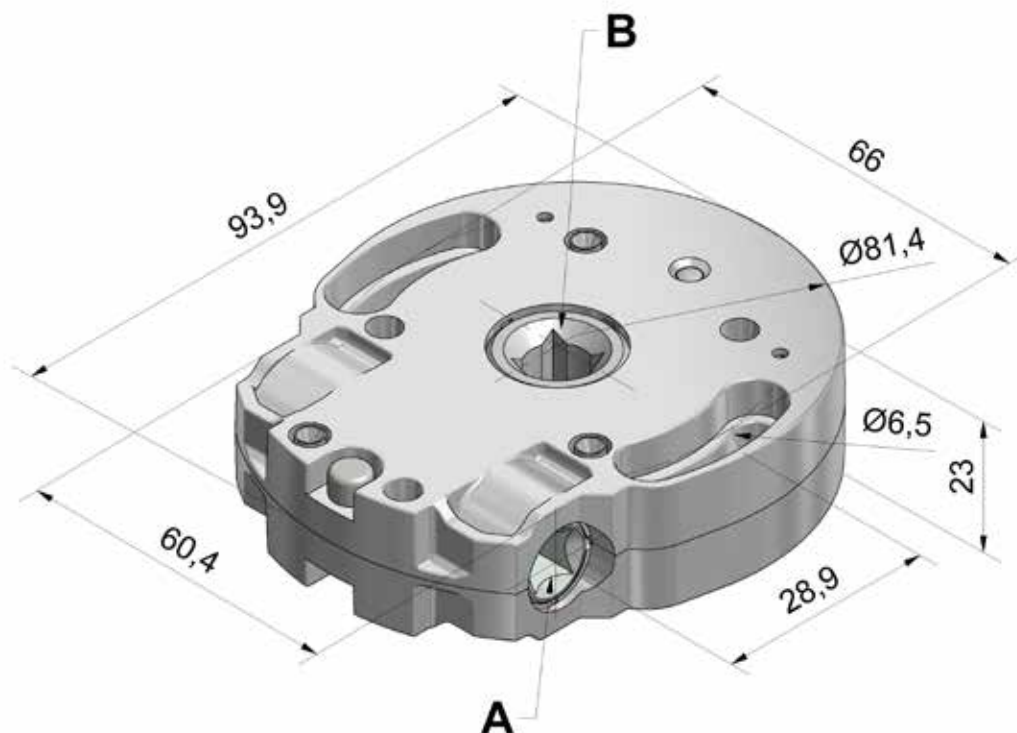
- Perno di fissaggio.
- Esecuzione in acciaio zincato.

CODICE
7292.60 - 7292.80

- Staffa di fissaggio regolabile.
- Esecuzione in acciaio zincato.

LUNGHEZZA L
CODICE

55	7290.55
80	7290.80
60	7292.60
80	7292.80



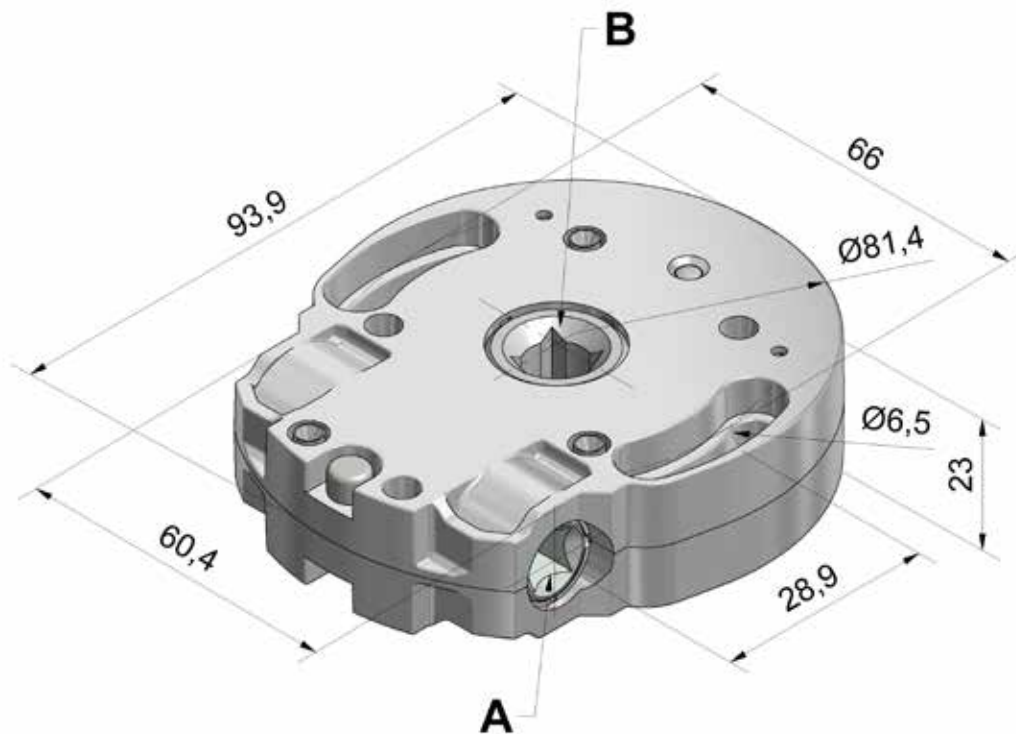
- Carter in Zama.
- Vite senza fine in alluminio.
- Corona in ottone.
- Autofrenante mediante boccole.
- Con o senza finecorsa, regolabile fino a 16 giri.
- Finecorsa di corpo unico in materiale sinterizzato.

Rendimento: **0,32**

Coppia di manovra massima
con carico di 25 Kg

su rullo ottagonale 40: **2,9 Nm**
 su rullo ottagonale 60: **4,3 Nm**

ENTRATA A	USCITA B	CODICE	
		Con finecorsa	Senza finecorsa
⬡ 6	□ 10	7305.60.04.A	7305.60.04.N
⬡ 7	□ 10	7305.70.04.A	7305.70.04.N
□ 8	□ 10	7305.80.04.A	7305.80.04.N
□ 8	⬡ 16	7305.80.15.A	7305.80.15.N



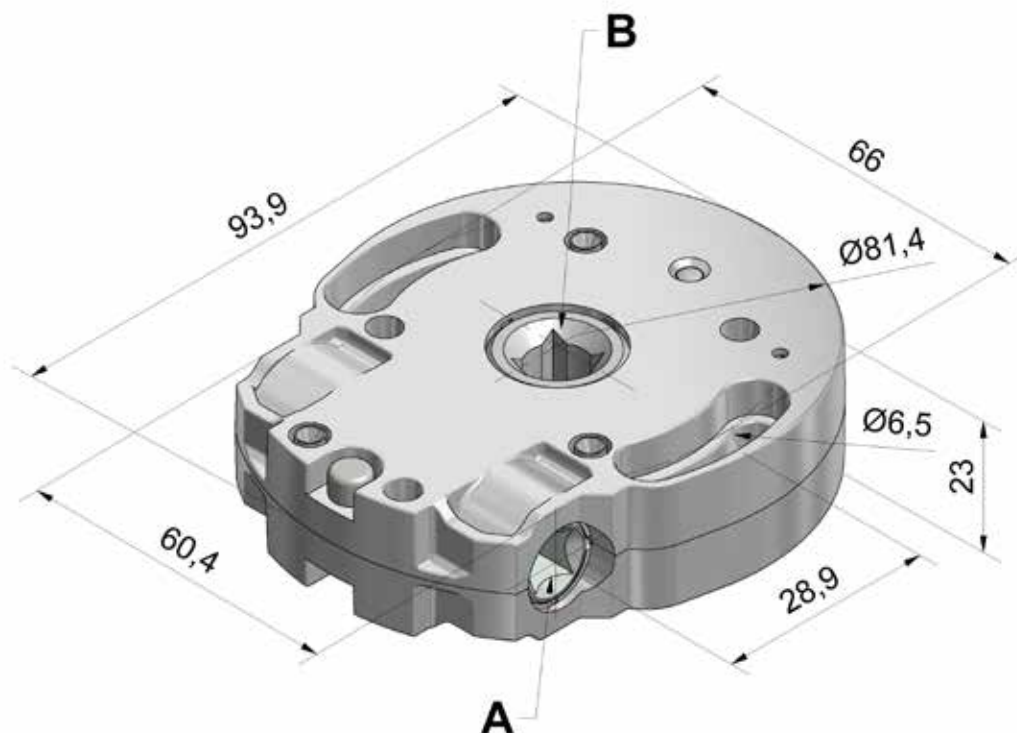
- Carter in Zama.
- Vite senza fine in alluminio.
- Corona in ottone.
- Autofrenante mediante boccole.
- Con o senza finecorsa, regolabile fino a 16 giri.
- Finecorsa di corpo unico in materiale sinterizzato.

Rendimento: **0,32**

Coppia di manovra massima
con carico di 35 Kg

su rullo ottagonale 40: **2,9 Nm**
 su rullo ottagonale 60: **4,3 Nm**

ENTRATA A	USCITA B	CODICE	
		Con finecorsa	Senza finecorsa
⬡ 6	□ 10	7311.60.04.A	7311.60.04.N
⬡ 7	□ 10	7311.70.04.A	7311.70.04.N
□ 8	□ 10	7311.80.04.A	7311.80.04.N
□ 8	⬡ 16	7311.80.15.A	7311.80.15.N



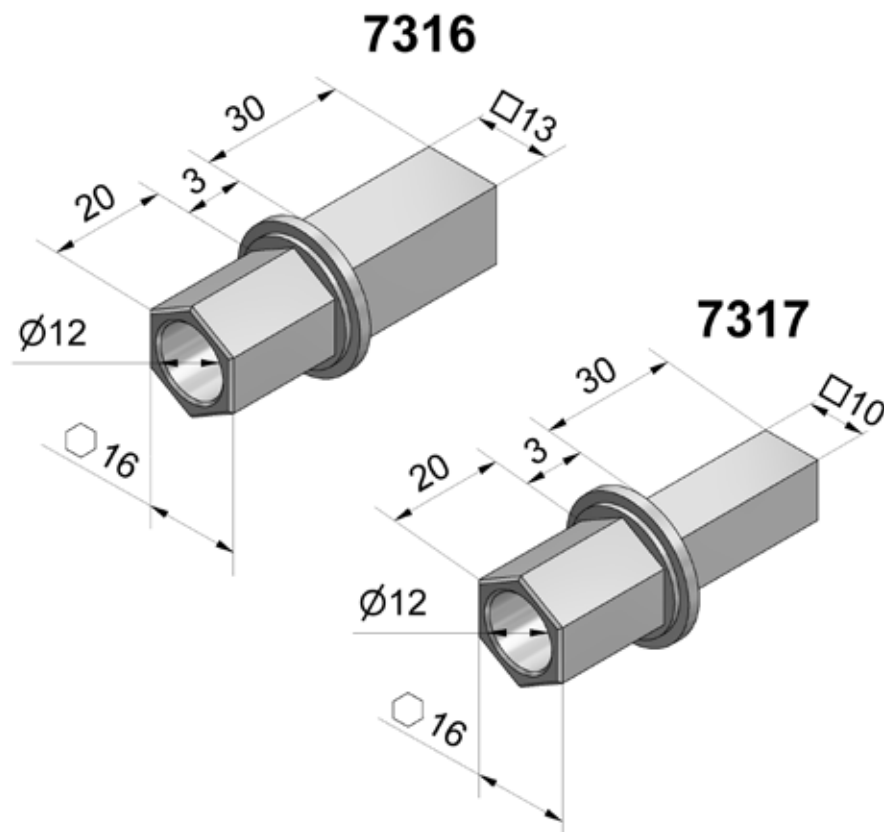
- Carter in Zama.
- Vite senza fine in alluminio.
- Corona in ottone.
- Freno ad impacchettamento.
- Con o senza finecorsa, regolabile fino a 16 giri.
- Finecorsa di corpo unico in materiale sinterizzato.

Rendimento: **0,32**

Coppia di manovra massima
con carico di 20 Kg

su rullo ottagonale 40: **2,9 Nm**
 su rullo ottagonale 60: **4,3 Nm**

ENTRATA A	USCITA B	CODICE	
		Con finecorsa	Senza finecorsa
⬡ 6	□ 10	7320.60.04.A	7320.60.04.N
⬡ 7	□ 10	7320.70.04.A	7320.70.04.N
□ 8	□ 10	7320.80.04.A	7320.80.04.N
□ 8	⬡ 16	7320.80.15.A	7320.80.15.N



- Materiale: Zama.
- Adatti per Arganelli vite senza fine.
(Codice 7305 - 7311 - 7320 - 7330)

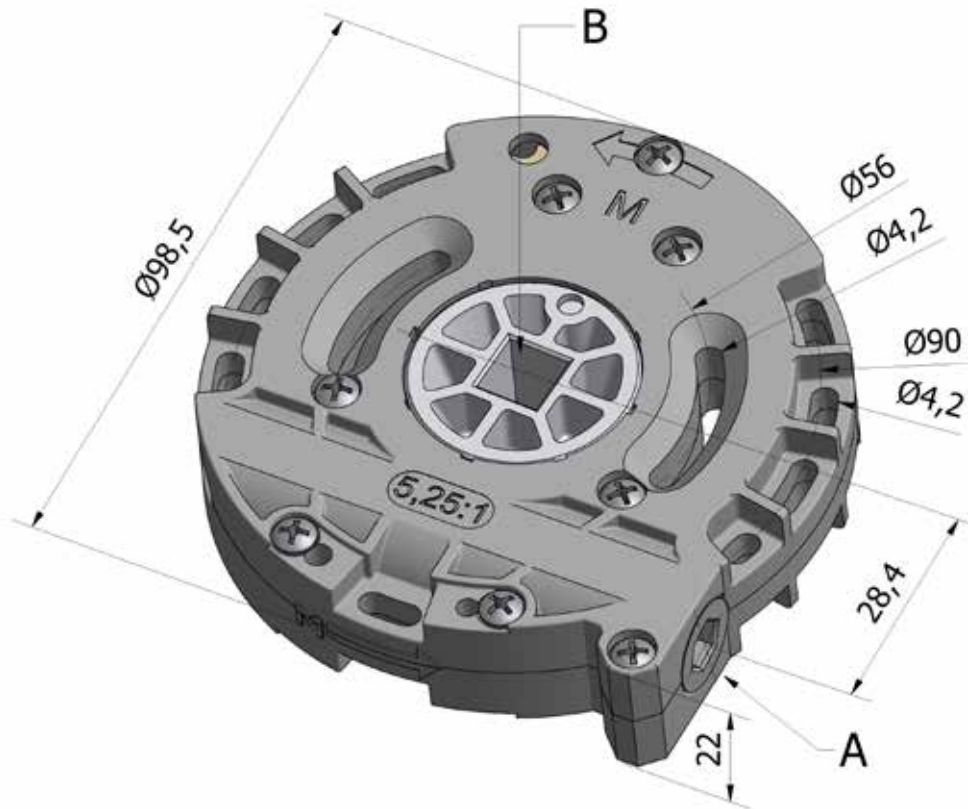
CODICE

 ⬡ 16 mm con foro \varnothing 12 mm e \square 13 mm

7316

 ⬡ 16 mm con foro \varnothing 12 mm e \square 10 mm

7317

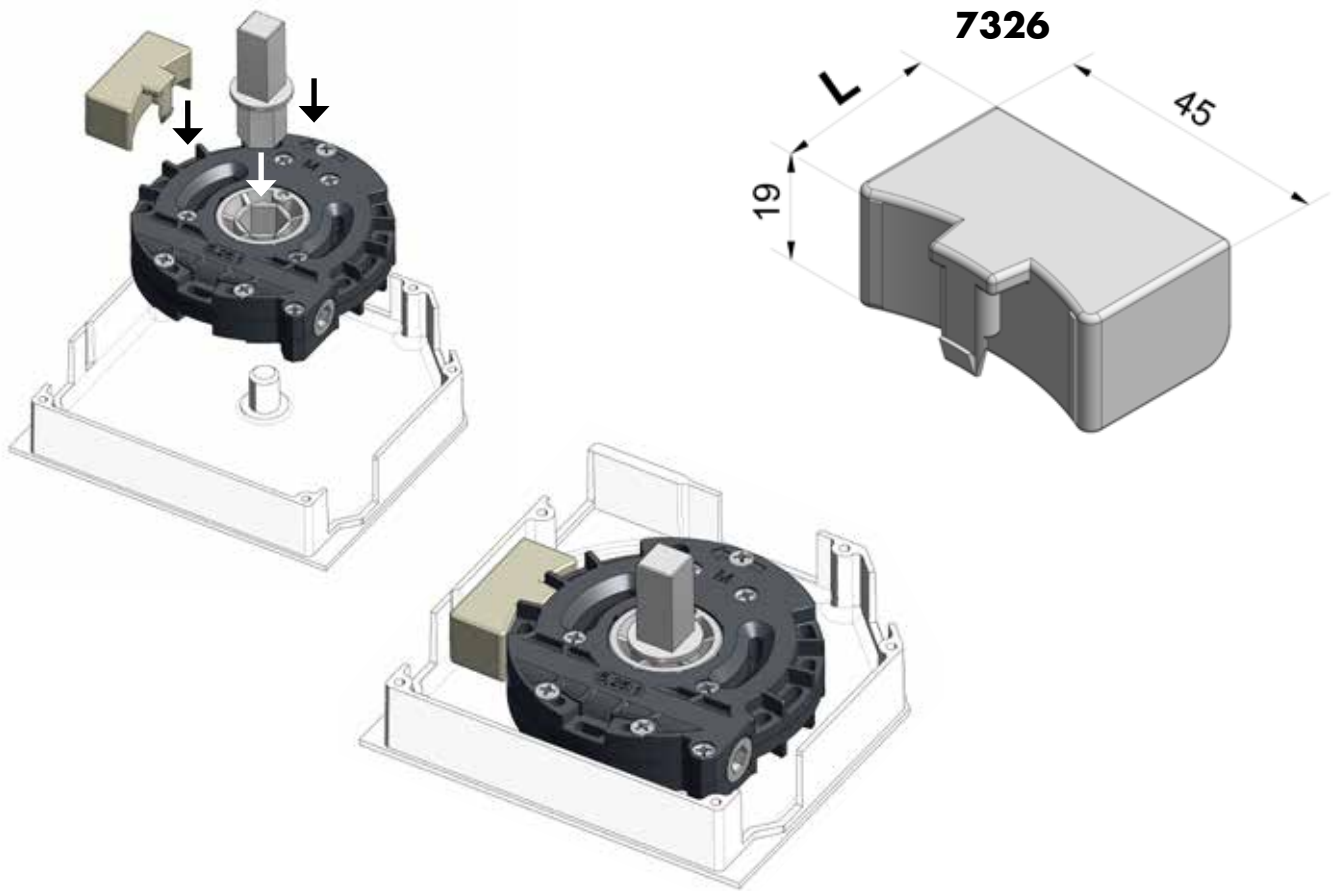


- Carter in PBT.
- Vite senza fine in POM.
- Corona in POM.
- Freno con molla in acciaio.
- Con o senza finecorsa, fino a 9,75 giri.
- Con frizione in discesa.

Rendimento: **0,42**

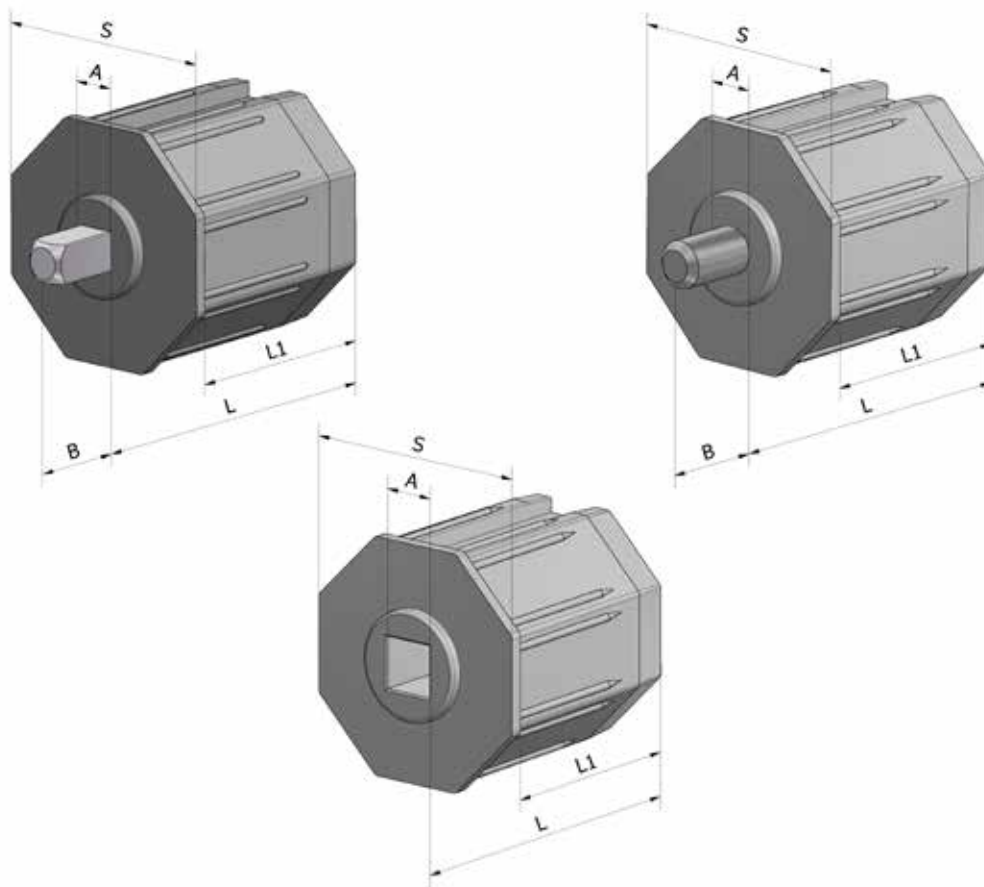
Coppia di manovra massima:
 (Con carico statico di 18 Kg
 su rullo ottagonale 60) **4,5 Nm**

ENTRATA A	USCITA B	CODICE	
		Con finecorsa	Senza finecorsa
□ 6	□ 10	7330.50.04.A	7330.50.04.N
◇ 6	□ 10	7330.60.04.A	7330.60.04.N
◇ 7	□ 10	7330.70.04.A	7330.70.04.N
◇ 7	Crabot 22	7330.70.16.A	7330.70.16.N
◇ 7	Crabot 28	7330.70.17.A	7330.70.17.N



- Materiale plastico

LUNGHEZZA L	FIANCO	CODICE
16	125	7326.125
21,6	137	7326.137
28,9	150	7326.150
36,5	165	7326.165
44,1	180	7326.180
57,1	205	7326.205



- Calotta in plastica.
- Inserto in acciaio zincato.
- Adatte per rulli ott. 40, ott. 60.

S	A	B	L	L1	CODICE
40	□ 13	-	79	73,5	994213CH04
40	□ 10	20	79	73,5	994320CH04
40	□ 7	20	46	42	994420CH04
60	∅ 12	15	145	116	996115CH04L145
60	□ 13	-	63	56,8	996213CH04
60	□ 10	20	63	56,8	996320CH04
60	∅ 12	20	63	56,8	996420CH04