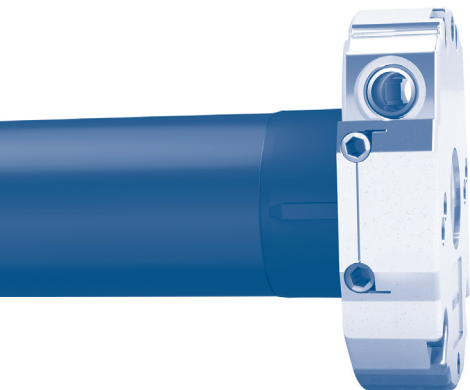


CHERUBINI

tocco italiano dal 1947

OCEAN



MOTORI TUBOLARI **I**

TUBULAR MOTORS **GB**

ROHRMOTOREN **D**

MOTEURS TUBULAIRES **F**

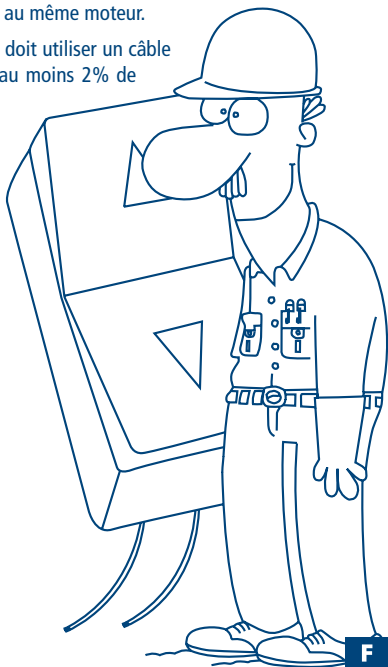
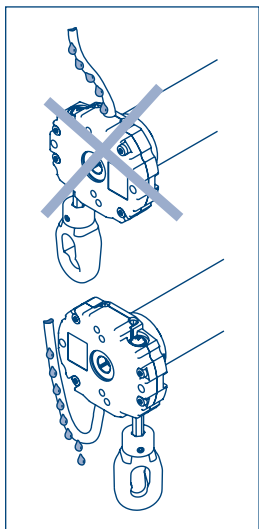
MOTORES TUBULARES **E**



ISTRUZIONI - INSTRUCTIONS - EINSTELLANLEITUNGEN
INSTRUCTIONS - INSTRUCCIONES

CONNEXIONS ÉLECTRIQUES

- Pour éviter des situations de danger ou des problèmes de fonctionnement, les éléments électriques de commande connectés au moteur doivent être de dimensions appropriées aux caractéristiques électriques du moteur lui-même.
- Les boutons de déconnexion doivent être prévus dans le réseau d'alimentation selon les règles d'installation nationales.
- Les touches d'inversion du sens de rotation du moteur doivent être pourvus d'un blocage mécanique (pour ne pas alimenter la Montée/Descente en même temps).
- Pour modifier le sens de rotation, inverser les câbles Marron et Noir.
- **NE PAS** relier 2 ou plusieurs moteurs au même inverseur. En cas d'un branchement de 2 moteurs sur un seul inverseur utiliser impérativement un inverseur de type bipolaire.
- **NE PAS** relier 2 ou plusieurs inverseurs au même moteur.
- Pour l'utilisation à l'extérieur l'appareil doit utiliser un câble avec désignation H05RN-F contenant au moins 2% de carbone.



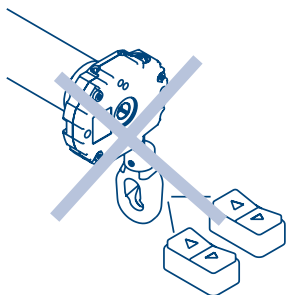
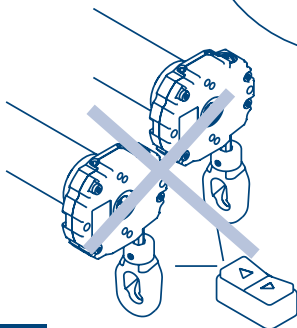
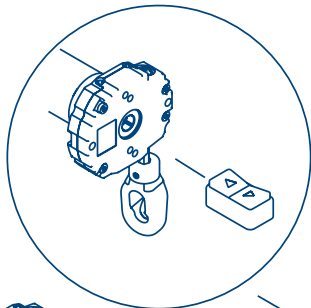
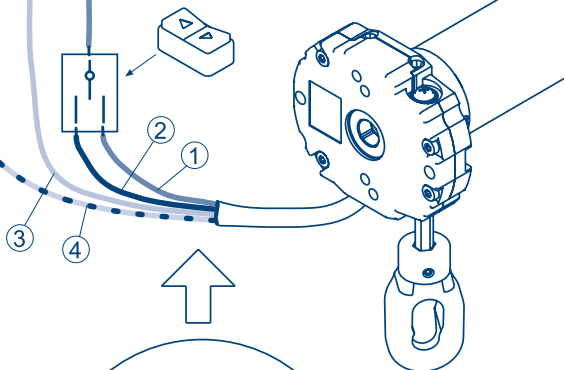
230 V 50 Hz

1- marron

2- noir

3- bleu

4- jaune-vert



PRÉPARATION DU MOTEUR

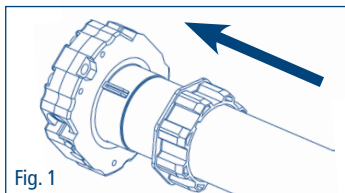
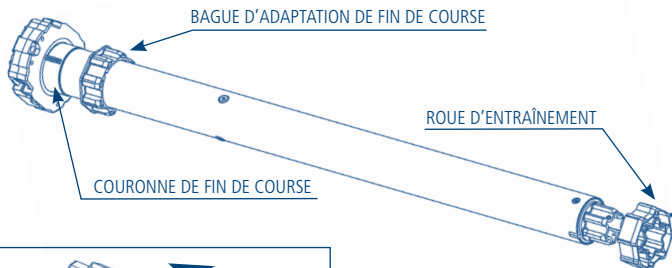


Fig. 1

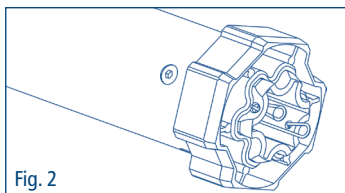


Fig. 2

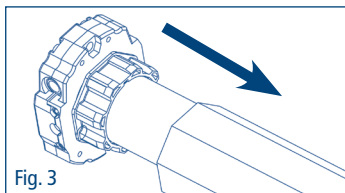


Fig. 3

1. Insérer la bague d'adaptation sur la couronne de fin de course en insérant l'encoche dans le repère rainuré et pousser jusqu'en butée.

2. Monter la roue sur l'axe de sortie du moteur jusqu'à enclenchement du ressort d'arrêt.

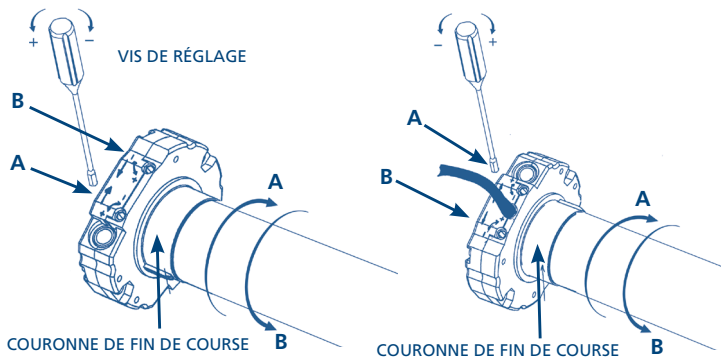
3. Introduire complètement le moteur dans le tube.

NB: En cas de tube rond ou lisse la roue doit être fixée au tube, cette opération est à la charge du monteur. Pour les autres tubes la fixation est facultative mais fortement conseillée.

RÉGLAGE DES FINS DE COURSE

Les moteurs tubulaires Ocean ont un système des fins de course électromécaniques qui interrompe la tension de service 230 V quand le store ou le volet arrivent à ses fins de course. Pour régler ces limites, agissez sur les deux vis de réglage positionnées sur la tête du moteur. Les limites de fin de course sont préréglés en usine à plus ou moins trois tours dans chaque sens.

1. Pour savoir laquelle des 2 vis utiliser, il suffit de regarder le sens de rotation du volet ou du store: si le tube tourne dans la direction A, il faudra utiliser la vis A pour régler le fin de course dans ce sens. Si la direction est opposée (B) il faudra utiliser la vis B.
2. Faire fonctionner le store ou le volet roulant dans la direction dans laquelle on veut régler le premier fin de course. Après quelques tours le moteur s'arrête au point limite préréglé.
3. Tourner la vis de réglage relative au sens de rotation (voir point 1) en direction " + " jusqu'à arriver à la position désirée.
4. Inverser le sens de rotation du moteur et régler le deuxième fin de course.



DÉCLARATION DE CONFORMITÉ



Le soussigné Cherubini S.p.A. déclare que les moteurs OCEAN sont conformes aux Directives:
Directive 2006/42/CE relative aux machines.

Directive 2014/35/UE sécurité des équipements électriques BT.

Directive 2014/30/UE relative à la compatibilité électromagnétique.

Le texte complet de la déclaration UE de conformité est disponible sur le site internet:
www.cherubini.it.

CHERUBINI S.p.A.

Via Adige 55
25081 Bedizzole (BS) - Italy
Tel. +39 030 6872.039 | Fax +39 030 6872.040
info@cherubini.it | www.cherubini.it

CHERUBINI Iberia S.L.

Avda. Unión Europea 11-H
Apdo. 283 - P. I. El Castillo
03630 Sax Alicante - Spain
Tel. +34 (0) 966 967 504 | Fax +34 (0) 966 967 505
info@cherubini.es | www.cherubini.es

CHERUBINI France S.a.r.l.

ZI Du Mas Barbet
165 Impasse Ampère
30600 Vauvert - France
Tél. +33 (0) 466 77 88 58 | Fax +33 (0) 466 77 92 32
info@cherubini.fr | www.cherubini.fr

CHERUBINI Deutschland GmbH

Siemensstrasse, 40 - 53121 Bonn - Deutschland
Tel. +49 (0) 228 962 976 34 / 35 | Fax +49 (0) 228 962 976 36
info@cherubini-group.de | www.cherubini-group.de

