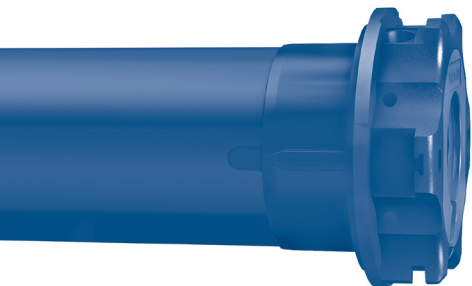


CHERUBINI

tocco italiano dal 1947

PLUG&PLAY SHORT



MOTORE TUBOLARE CON REGOLAZIONE AUTOMATICA
O MANUALE DEL FINECORSA ELETTRONICO

IT

TUBULAR MOTOR WITH AUTOMATIC OR MANUAL
ADJUSTMENT OF THE ELECTRONIC LIMIT SWITCH

EN

ROHRMOTOR MIT AUTOMATISCHER ODER MANUELLER
EINSTELLUNG DER ELEKTRONISCHEN ENDLAGEN

DE

MOTEUR TUBULAIRE AVEC RÉGLAGE AUTOMATIQUE OU
MANUEL DES FINS DE COURSE ÉLECTRONIQUES

FR

MOTOR TUBULAR CON REGULACIÓN AUTOMÁTICA O
MANUAL DEL FIN DE CARRERA ELECTRONICO

ES



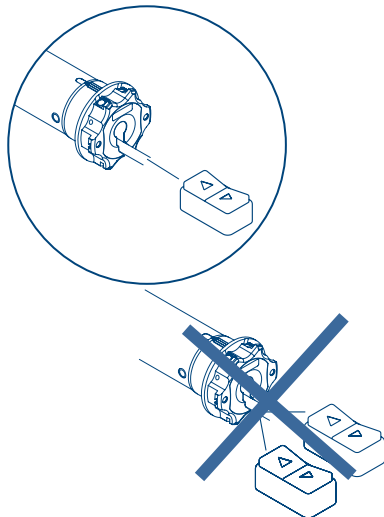
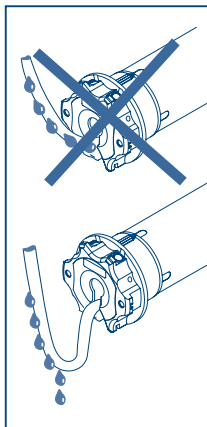
ISTRUZIONI - INSTRUCTIONS - EINSTELLANLEITUNGEN
INSTRUCTIONS - INSTRUCCIONES

Indice:

Collegamenti elettrici	p. 4
Collegamenti elettrici Plug & Play Plus - Wave Wire	p. 5
Collegamenti elettrici Plug & Play Short	p. 5
Preparazione del motore	p. 6
Ripristino della configurazione originale	p. 7
Plug & Play Short - Plug & Play Plus	
Istruzioni d'uso in modalità automatica	p. 7
Plug & Play Plus - Wave Wire	
Istruzioni d'uso in modalità manuale	p. 8
Istruzioni d'uso in modalità mista	p. 8
Legenda dei simboli	p. 8
Spiegazione delle sequenze di comando	p. 8
Memorizzazione dei finecorsa con Plug & Play Plus	p. 9
Memorizzazione dei finecorsa con Wave Wire	p. 9
Cancellazione delle singole posizioni di finecorsa	p. 10
Cancellazione totale delle posizioni di finecorsa	p. 10
Comportamento dei motori su finecorsa in battuta e ostacolo	p. 11
Dichiarazione di conformità UE	p. 11

COLLEGAMENTI ELETTRICI

- Per evitare situazioni di pericolo o malfunzionamento, gli elementi elettrici di comando collegati al motore devono essere dimensionati in base alle caratteristiche elettriche del motore stesso.
- I dispositivi di disconnessione devono essere previsti nella rete di alimentazione conformemente alle regole di installazione nazionali.
- I selettori per l'inversione del senso di rotazione del motore devono essere muniti di interblocco meccanico.
- Per modificare il senso di rotazione, invertire i conduttori marrone e nero.
- **NON** collegare due o più selettori sullo stesso motore.
- In caso di utilizzo all'esterno, utilizzare un cavo di alimentazione a designazione H05RN-F contenuto di carbonio min 2%.
- Non utilizzare cavi di collegamento fra il selettore e il motore più lunghi di 50 m. Nel caso sia necessario comandare il motore oltre questa distanza interporre un relè di isolamento.

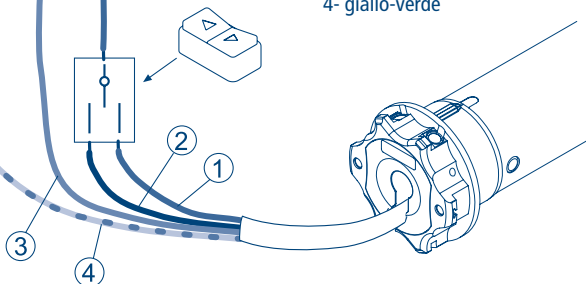


COLLEGAMENTI ELETTRICI PLUG & PLAY PLUS - WAVE WIRE



230 V 50 Hz

- 1- marrone
- 2- nero
- 3- blu
- 4- giallo-verde

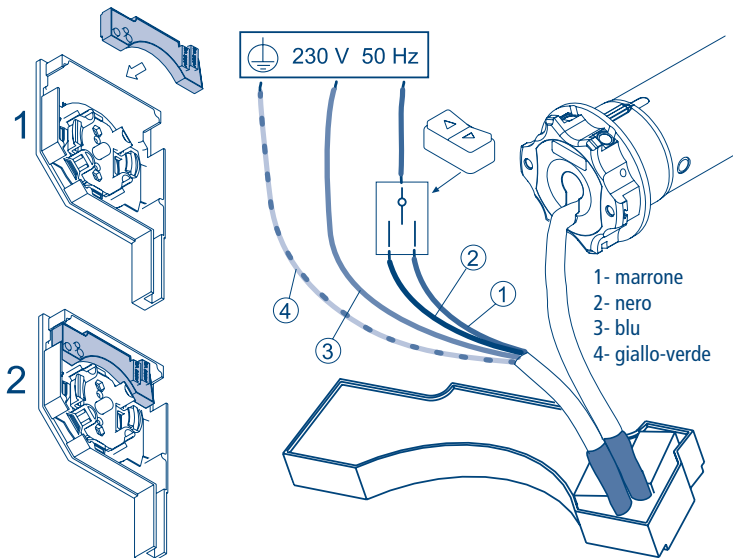


COLLEGAMENTI ELETTRICI PLUG & PLAY SHORT

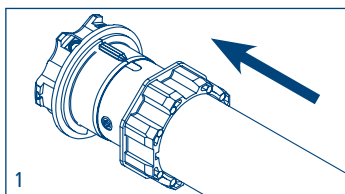
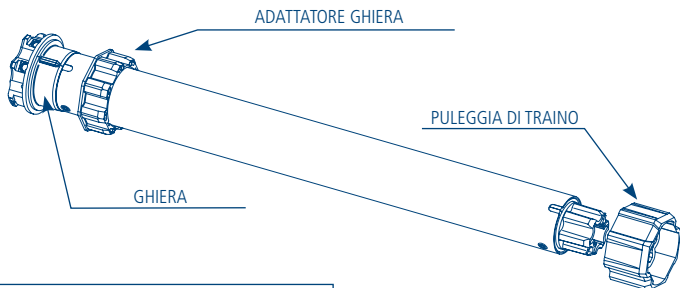


230 V 50 Hz

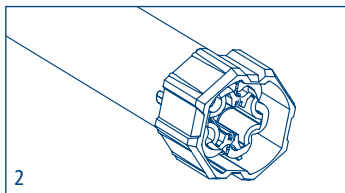
- 1- marrone
- 2- nero
- 3- blu
- 4- giallo-verde



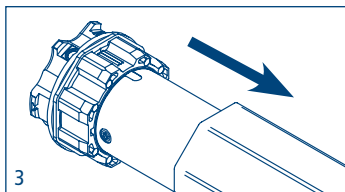
PREPARAZIONE DEL MOTORE



1. Inserire l'adattatore sulla ghiera facendo combaciare la scanalatura con la tacca di riferimento e spingere fino alla battuta.



2. Montare la puleggia di traino sul perno del motore fino allo scatto della molla di fermo.



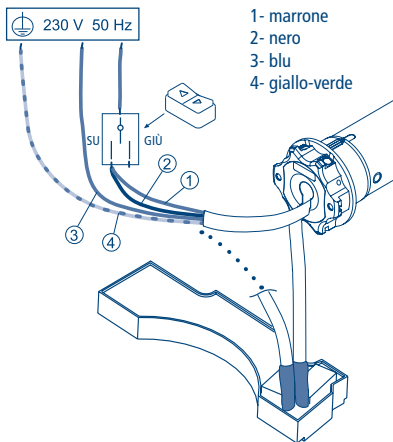
3. Introdurre completamente il motore nel tubo di avvolgimento.

NB: Nel caso di tubi con profilo tondo la puleggia di traino deve essere fissata al tubo, questa operazione è a carico dell'installatore. Per altri profili di tubo il fissaggio è facoltativo anche se fortemente raccomandato.

RIPRISTINO DELLA CONFIGURAZIONE ORIGINALE

Per ripristinare la configurazione originale del motore eseguire la procedura riportata a fianco:

- collegare i fili del motore Marrone e Nero sotto lo stesso pulsante, es. SU;
- premere il pulsante SU per almeno 2 secondi;
- scollegare e ripristinare il collegamento elettrico dei pulsanti di comando (vedi pag. 5).



PLUG & PLAY SHORT - PLUG & PLAY PLUS

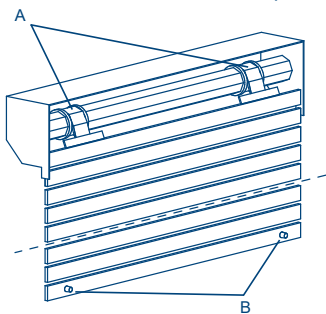
ISTRUZIONI D'USO IN MODALITÀ AUTOMATICA

Il motore è di semplice installazione e utilizzo, non necessita di alcuna regolazione in quanto riconosce automaticamente i finecorsa.

La tapparella deve essere equipaggiata con:

- A - Cintini rigidi o molle antieffrazione,
- B - Tappi di sicurezza fissi o rimovibili nelle guide.

Si raccomanda di controllare sempre la robustezza della tapparella.



N.B. Finchè entrambe le posizioni dei finecorsa non sono state memorizzate:

- **Plug & Play Plus** all'avvio il motore fa un primo breve movimento con un ritardo di 0,5 sec. e poi si muove con un ritardo di 0,5 sec.

PLUG & PLAY PLUS - WAVE WIRE

ISTRUZIONI D'USO IN MODALITÀ MANUALE

PLUG & PLAY PLUS	WAVE WIRE
In questa modalità è facoltativa la presenza di dispositivi quali: A - Cintini rigidi o molle antieffrazione, B - Tappi di sicurezza fissi o rimovibili nelle guide.	Il motore Wave Wire è specifico per l'utilizzo per tende con cassonetto: il finecorsa in chiusura (salita) può essere programmato in automatico. Per altri tipi di tende è possibile programmare manualmente entrambi i finecorsa.

ISTRUZIONI D'USO IN MODALITÀ MISTA

È sempre possibile eseguire memorizzazioni miste delle posizioni di finecorsa di tapparelle/ tende, ad esempio:

- Finecorsa di Apertura: automatico in battuta;
- Finecorsa di Chiusura: manuale con sequenza da pulsantiera.

LEGENDA DEI SIMBOLI



premere
il pulsante
di salita



premere
il pulsante
di discesa

SALITA (UP) ↑
DISCESA (DOWN) ↓



DOWN ↓ UP ↑ DOWN ↓

premere i pulsanti come indicato
in rapida sequenza

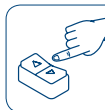
N.B. Finchè entrambe le posizioni dei finecorsa non sono state memorizzate:

- **Plug & Play Plus** all'avvio il motore fa un primo breve movimento con un ritardo di 0,5 sec. poi si muove con un ritardo di 0,5 sec.
- **Wave Wire** all'avvio il motore si muove con un ritardo di 0,5 sec.

SPIEGAZIONE DELLE SEQUENZE DI COMANDO

La maggior parte delle sequenze di comando è composta da tre o sei passi ben distinti. I pulsanti devono essere premuti per meno di 0,5 secondi come indicato nella sequenza, senza far passare più di 1 secondo tra un passo e l'altro. Se trascorre più di 1 secondo il comando non viene accettato, e si dovrà ripetere la sequenza.

Esempio di sequenza di comando in 3 passi:



UP ↑ UP ↑ UP ↑

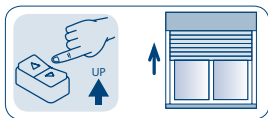
Attenzione! Nel caso la sequenza preveda una ripetizione di comandi uguali (Up+Up/Down+Down) è necessario interporre la posizione Stop se il tipo di pulsantiera la prevede.

MEMORIZZAZIONE DEI FINECORSIA CON PLUG & PLAY PLUS

MEMORIZZAZIONE DELLA POSIZIONE DI FINECORSIA SUPERIORE

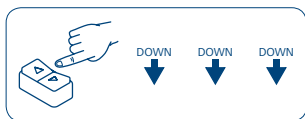
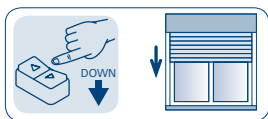
Se la tapparella è già completamente avvolta, si dovrà prima abbassare di circa 20 cm.

Con i pulsanti di salita della pulsantiera, portare la tapparella in posizione di apertura desiderata. Per memorizzare la posizione di apertura, eseguire la sequenza di comandi indicata (UP-UP-UP).



MEMORIZZAZIONE DELLA POSIZIONE DI FINECORSIA INFERIORE

Con il pulsante di discesa della pulsantiera, portare la tapparella in posizione di chiusura desiderata. Per memorizzare la posizione di chiusura, eseguire la sequenza di comandi indicata (DOWN-DOWN-DOWN).

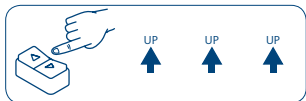
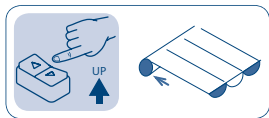


MEMORIZZAZIONE DEI FINECORSIA CON WAVE WIRE

MEMORIZZAZIONE DELLA POSIZIONE DI FINECORSIA SUPERIORE

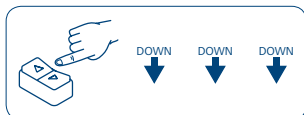
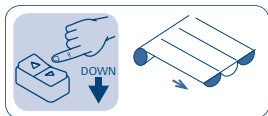
Se la tenda da sole è già completamente avvolta, si dovrà prima abbassare di circa 20 cm.

Con i pulsanti di salita della pulsantiera, portare la tenda in posizione di chiusura desiderata. Per memorizzare la posizione di chiusura, eseguire la sequenza di comandi indicata (UP-UP-UP).



MEMORIZZAZIONE DELLA POSIZIONE DI FINECORSO INFERIORE

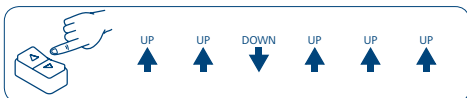
Con il pulsante di discesa della pulsantiera, portare la tenda in posizione di apertura desiderata. Per memorizzare la posizione di apertura, eseguire la sequenza di comandi indicata (DOWN-DOWN-DOWN).



CANCELLAZIONE DELLE SINGOLE POSIZIONI DI FINECORSO

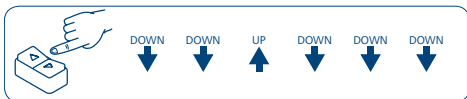
Cancellazione del finecorsa SUPERIORE

Posizionare la tapparella/tenda in posizione di finecorsa superiore ed eseguire la sequenza indicata:



Cancellazione del finecorsa INFERIORE

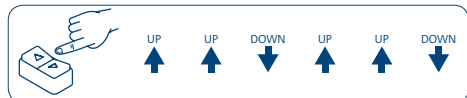
Posizionare la tapparella/tenda in posizione di finecorsa inferiore ed eseguire la sequenza indicata:



CANCELLAZIONE TOTALE DELLE POSIZIONI DI FINECORSO

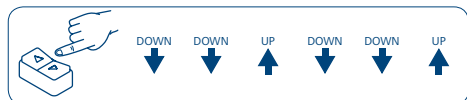
Cancellazione dei finecorsa dalla posizione di finecorsa SUPERIORE

Posizionare la tapparella/tenda in posizione di finecorsa superiore ed eseguire la sequenza indicata:



Cancellazione dei finecorsa dalla posizione di finecorsa INFERIORE

Posizionare la tapparella/tenda in posizione di finecorsa inferiore ed eseguire la sequenza indicata:



Dopo la cancellazione di uno od entrambi i finecorsa il motore si muove con un ritardo di 0,5 sec. finchè entrambe le posizioni non vengono nuovamente memorizzate in modalità automatica o manuale.

COMPORTAMENTO DEI MOTORI SU FINECORSA IN BATTUTA E OSTACOLO

	FINECORSA IN BATTUTA (tapparella con tappi e/o cintini rigidi, oppure tenda a cassonetto).	RILEVAZIONE OSTACOLI IN SALITA E DISCESA (in discesa solo per tapparelle con cintini rigidi).
P&P Plus Ø 35 P&P Plus Ø 35 V43	Va sempre in battuta ed effettua il movimento contrario di rilassamento.	P&P Plus Ø 35 si arresta e inverte il moto per 1/3 della corsa. P&P Plus Ø 35 V43 si arresta e non inverte il moto.
Wave Wire P&P Short (Fino al 12/2017)	Va sempre in battuta e NON effettua il movimento contrario di rilassamento.	Si arresta e non inverte il moto.
P&P Short (A partire dal 01/2018)	Va sempre in battuta ed effettua il movimento contrario di rilassamento.	Si arresta ed effettua il movimento contrario di rilassamento.

In seguito all'apprendimento dei finecorsa, i motori si comportano in modo diverso al raggiungimento della battuta meccanica o in presenza di ostacoli.

DICHIARAZIONE DI CONFORMITÀ UE



CHERUBINI S.p.A. dichiara che il prodotto è conforme alle pertinenti normative di armonizzazione dell'Unione:

Direttiva 2014/35/UE

Direttiva 2014/30/UE

Direttiva 2011/65/UE

Il testo completo della dichiarazione di conformità UE è disponibile facendone richiesta sul sito: www.cherubini.it.

CHERUBINI S.p.A.

Via Adige 55
25081 Bedizzole (BS) - Italy
Tel. +39 030 6872.039 | Fax +39 030 6872.040
info@cherubini.it | www.cherubini.it

CHERUBINI Iberia S.L.

Avda. Unión Europea 11-H
Apdo. 283 - P. I. El Castillo
03630 Sax Alicante - Spain
Tel. +34 (0) 966 967 504 | Fax +34 (0) 966 967 505
info@cherubini.es | www.cherubini.es

CHERUBINI France S.a.r.l.

ZI Du Mas Barbet
165 Impasse Ampère
30600 Vauvert - France
Tél. +33 (0) 466 77 88 58 | Fax +33 (0) 466 77 92 32
info@cherubini.fr | www.cherubini.fr

CHERUBINI Deutschland GmbH

Siemensstrasse, 40 - 53121 Bonn - Deutschland
Tel. +49 (0) 228 962 976 34 / 35 | Fax +49 (0) 228 962 976 36
info@cherubini-group.de | www.cherubini-group.de

