

Prodotto da - Made by - Hergestellt von
Fabriqué par - Fabricado por:

CHERUBINI
tocco italiano dal 1947

CHERUBINI

tocco italiano dal 1947

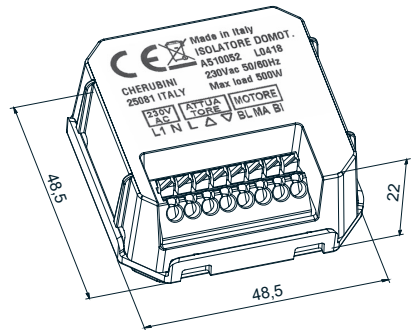
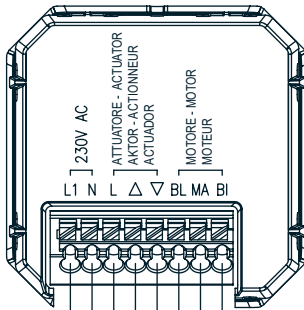
**A510052 ISOLATORE DOMOTICO
DOMOTIC ISOLATOR
DOMOTISCHER ISOLATOR
INTERFACE DOMOTIQUE
INTERFAZ DOMÓTICO**

ISTRUZIONI - INSTRUCTIONS
EINSTELLANLEITUNGEN
INSTRUCTIONS - INSTRUCCIONES

via Adige, 55 - 25081 - Bedizzole (BS) - Italia
www.cherubini.it

Rev. 01 06/2018 - Cod: A4518_6H39

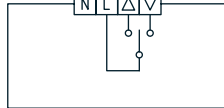
ISOLATORE DOMOTICO CHERUBINI
CHERUBINI DOMOTIC ISOLATOR
DOMOTISCHER ISOLATOR CHERUBINI
INTERFACE DOMOTIQUE CHERUBINI
INTERFAZ DOMÓTICO CHERUBINI



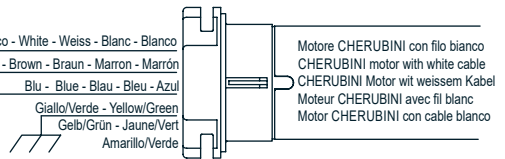
230V-50Hz



ATTUATORE DOMOTICO
DOMOTIC ACTUATOR
DOMOTISCHER AKTOR
ACTIONNEUR DOMOTIQUE
ACTUADOR DOMÓTICO



Bianco - White - Weiss - Blanc - Blanco
Marrone - Brown - Braun - Marron - Marrón
Blu - Blue - Blau - Bleu - Azul
Giallo/Verde - Yellow/Green
Gelb/Grün - Jaune/Vert
Amarillo/Verde



I CARATTERISTICHE TECNICHE

| | |
|------------------------------|---------------------|
| Alimentazione e comandi | 230 V ac - 50/60 Hz |
| Potenza max motore | 500 W |
| Temperatura di funzionamento | -10°C +55°C |
| Dimensioni (mm) | 48,5 x 48,5 x 22 |
| Peso | 38 g |
| Grado di protezione | IP20 |

GB TECHNICAL FEATURES

| | |
|---------------------------|---------------------|
| Power supply and commands | 230 V ac - 50/60 Hz |
| Max. motor power | 500 W |
| Operating temperature | -10°C +55°C |
| Dimensions (mm) | 48,5 x 48,5 x 22 |
| Weight | 38 g |
| Protection degree | IP20 |

F CARACTÉRISTIQUES TECHNIQUES

| | |
|-------------------------------|---------------------|
| Alimentation et commandes | 230 V ac - 50/60 Hz |
| Puissance maxi. du moteur | 500 W |
| Température de fonctionnement | -10°C +55°C |
| Dimensions (mm) | 48,5 x 48,5 x 22 |
| Poids | 38 g |
| Indice de protection | IP20 |

D TECHNISCHE EIGENSCHAFTEN

| | |
|---------------------------|---------------------|
| Netzanschluss und Befehle | 230 V ac - 50/60 Hz |
| Max. Motor Leistung | 500 W |
| Betriebstemperatur | -10°C +55°C |
| Abmessungen (mm) | 48,5 x 48,5 x 22 |
| Gewicht | 38 g |
| Schutzgrad | IP20 |

E CARACTERÍSTICAS TÉCNICAS

| | |
|-------------------------------|---------------------|
| Alimentación y acciones | 230 V ac - 50/60 Hz |
| Potencia máx. motor | 500 W |
| Temperatura de funcionamiento | -10°C +55°C |
| Dimensiones (mm) | 48,5 x 48,5 x 22 |
| Peso | 38 g |
| Grado de protección | IP20 |

I ISOLATORE DOMOTICO CHERUBINI A510052

Dispositivo per interfacciare motori Cherubini con filo bianco (Tronic RX, Wave RX, Senso RX, Clima RX, P&P Short RX, ecc...) e attuatori domotici di produttori terzi.

CE Cherubini S.p.A. dichiara che il dispositivo è conforme alla Direttiva 2014/35/UE, Direttiva 2014/30/UE, Direttiva 2011/65/UE.

Il testo completo della dichiarazione di conformità UE è disponibile facendone richiesta sul sito: www.cherubini.it.

GB CHERUBINI DOMOTIC ISOLATOR A510052

This device works as interface between Cherubini motors with white cable (Tronic RX, Wave RX, Senso RX, Clima RX, P&P Short RX, etc.) and domotic actuators from third-party manufacturers.

CE Hereby, Cherubini S.p.A. declares that this device is in compliance with the Directive 2014/35/EU, Directive 2014/30/EU, Directive 2011/65/EU.

The full text of the EU declaration of conformity is available upon request at the following website: www.cherubini.it.

D DOMOTISCHER ISOLATOR CHERUBINI A510052

Gerät zur Anbindung von Cherubini-Motoren mit weißem Kabel (Tronic RX, Wave RX, Senso RX, Clima RX, P&P Short RX, usw.) und Home Automation-Aktoren von Drittherstellern.

CE CHERUBINI S.p.A. erklärt der produkt erfüllt die Richtlinie 2014/35/EU, Richtlinie 2014/30/EU, Richtlinie 2011/65/EU.

Der vollständige Text der EU-Konformitätserklärung kann unter unserer Web-Seite www.cherubini.it, gefragt werden.

F INTERFACE DOMOTIQUE CHERUBINI A510052

Dispositif pour interfacier les moteurs Cherubini avec fil blanc (Tronic RX, Wave RX, Senso RX, Clima RX, P&P Short RX...) et les récepteurs domotiques des autres fabricants.

CE Cherubini S.p.A. déclare que l'équipement est conforme à la Directive 2014/35/UE, Directive 2014/30/UE, Directive 2011/65/UE.

Le texte complet de la déclaration UE de conformité est disponible en faisant requête sur le site internet: www.cherubini.it.

E INTERFAZ DOMÓTICO CHERUBINI A510052

Dispositivo para enlazar motores Cherubini con cable blanco (Tronic RX, Wave RX, Senso RX, Clima RX, P&P Short RX, etc...) y actuadores domóticos de terceros.

CE Por la presente, Cherubini S.p.A. declara que el producto es conforme con la Directiva 2014/35/UE, Directiva 2014/30/UE, Directiva 2011/65/UE.

El texto completo de la declaración UE de conformidad puede ser solicitado en: www.cherubini.it.