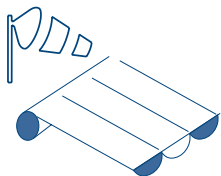
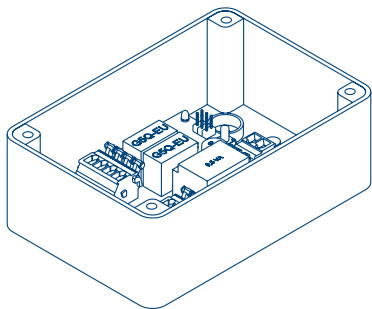


CHERUBINI

tocco italiano dal 1947

A510021 TDS SILVER



CENTRALINA PER TENDE DA SOLE

I

CONTROL UNIT FOR AWNINGS

GB

STEUERUNG FÜR MARKISEN

D

CENTRALE DE MARCHE POUR STORES

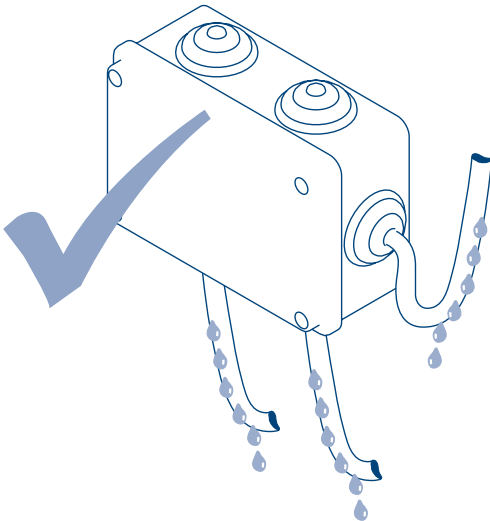
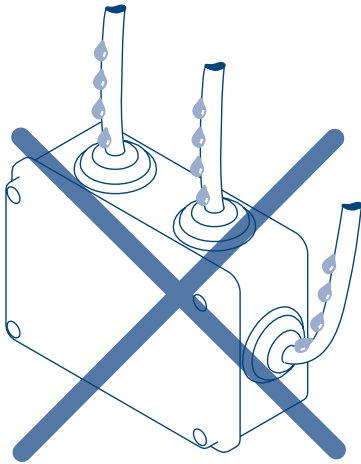
F


RECEPTOR PARA PROTECCIÓN SOLAR

E

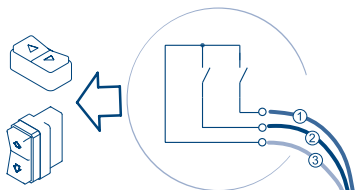


ISTRUZIONI - INSTRUCTIONS - EINSTELLANLEITUNGEN
INSTRUCTIONS - INSTRUCCIONES

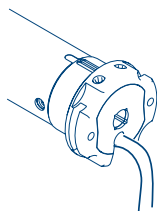



ITALIANO
① MARRONE
② NERO
③ BLU
④ GIALLO-VERDE 


INGLESE
① BROWN
② BLACK
③ BLUE
④ YELLOW-GREEN 




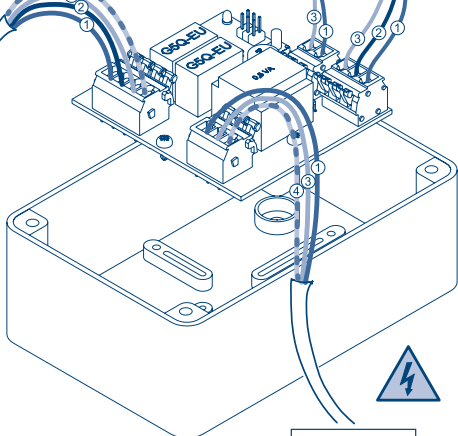
WINDTEC SC
cod. A520010



DEUTSCH
① BRAUN
② SCHWARZ
③ BLAU
④ GRÜN-GELB 

FRANÇAIS
① MARRON
② NOIR
③ BLEU
④ JAUNE-VERT 

ESPAÑOL
① MARRÓN
② NEGRO
③ AZUL
④ AMARILLO-VERDE 

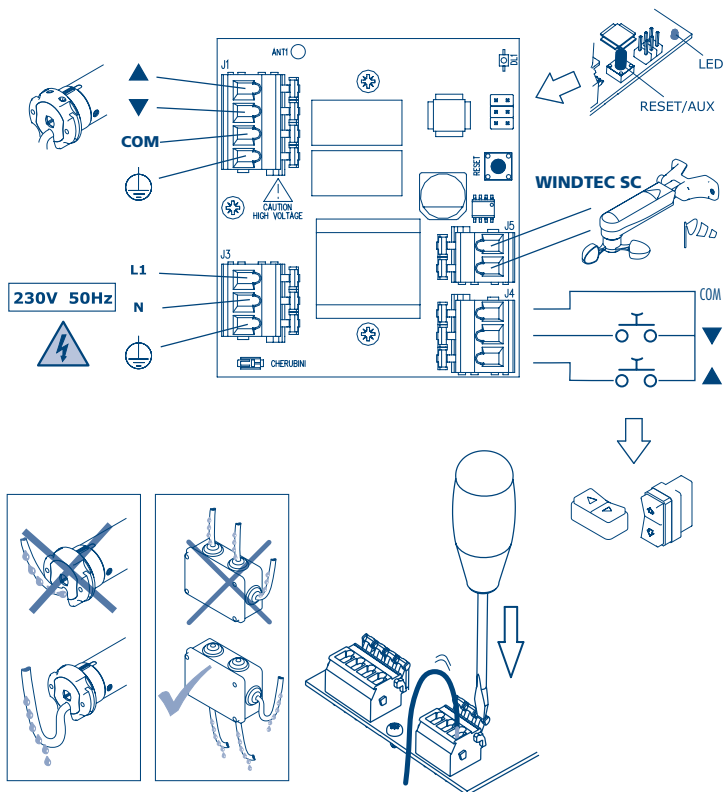


TDS SILVER - cod. A510021

230 V 50 Hz 

CONNEXIONS ÉLECTRIQUES

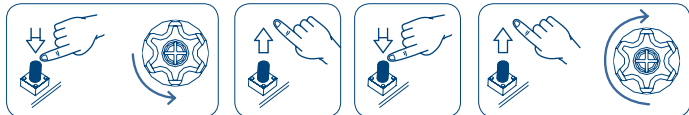
- L'installation doit être réalisée par un technicien compétent et dans le respect rigoureux des consignes de sécurité, surtout en ce qui concerne les connexions électriques.
- En amont de la centrale de marche, prévoir un interrupteur bipolaire automatique pour la protection contre les courts-circuits avec une distance d'ouverture des contacts d'au moins 3 mm.



RÉGLAGE DU SENS DE ROTATION DU MOTEUR

Accomplir cette opération quand la rotation du moteur n'est pas cohérente avec les touches de l'interrupteur, par exemple si quand on enfonce la touche "flèche haut", le store descend. Il est nécessaire de régler le sens de rotation correct si un anémomètre est branché à la centrale de marche.

Réglage du sens de rotation à l'aide de la touche **RESET/AUX**:



max 2 sec

Pour inverser le sens de rotation, il est aussi possible d'échanger les fils **marron** et **noir** sur le bornier du moteur.

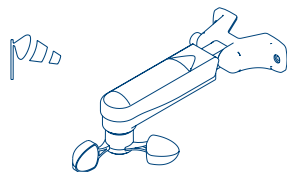
Le réglage du sens de rotation reste enregistrée même après une annulation complète de la commande.

RÉGLAGE DES VALEURS DE TIME-OUT

On entend par time-out le délai de temps pendant lequel la centrale de marche reste active à partir du moment où une commande d'ouverture ou de fermeture est donnée. Ce délai doit toujours être supérieur au temps d'ouverture/fermeture du store. Le time-out ne se remet à zéro qu'à l'expiration du délai programmé ou après un arrêt.

Valeur réglée à l'usine: **180 secondes**.

ANÉMOMÈTRE TYPE WINDTEC-SC



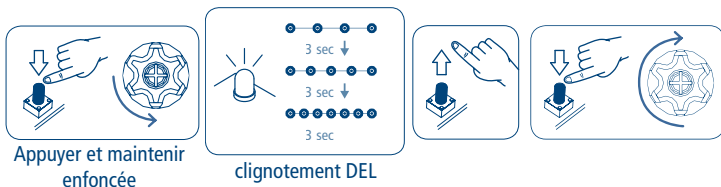
WINDTEC SC
cod. A520010

Le raccordement de ce dispositif à la centrale de marche s'accomplit en connectant deux fils au connecteur prévu à cet effet, sans qu'il soit nécessaire de respecter la polarité. Dès que le seuil programmé est dépassé, la centrale de marche exécute la commande associée à la touche de l'interrupteur "touche haut". S'assurer que la rotation de fermeture du store est synchronisée avec cette touche; si ce n'est pas le cas, inverser le sens de rotation. L'alarme pour vent dure 8 minutes pendant lesquelles la centrale de marche ne reçoit aucune commande. Pendant l'alarme pour vent, la led rouge à l'intérieur de la centrale de marche clignote.

ATTENTION: un anémomètre WindTec SC peut commander jusqu'à 5 récepteurs maxi.

CONFIGURATION DE LA VITESSE DU VENT SUR WINDTEC-SC

Pour régler le seuil d'alarme de vent sur l'anémomètre WindTec SC associé à la centrale de commande TDS Silver, il faut utiliser la touche RESET/AUX.



Appuyer et maintenir enfoncée la touche RESET/AUX: le moteur effectue un mouvement de confirmation. Après 3 secondes, la DEL commence à clignoter en changeant de fréquence de clignotement toutes les 3 secondes. Un seuil différent d'alarme de vent est associé à chaque fréquence de clignotement:

Fréquence LENTE	● — ● — ●	> seuil bas	> 15 km/h
Fréquence MOYENNE	● ● — ● ●	> seuil moyen	> 25 km/h
Fréquence RAPIDE	● ● ● ● ● ●	> seuil haut	> 35 km/h

Relâcher et appuyer à nouveau sur la touche RESET/AUX pendant la fréquence souhaitée pour mémoriser le seuil d'alarme de vent associé. Un mouvement prolongé du moteur dans le sens opposé au sens initial confirme la mémorisation.

Si aucune vitesse n'est correctement sélectionnée, la centrale de commande interrompt la procédure et le moteur effectue un bref mouvement de retour.

Valeur réglée à l'usine: **25 km/h**.

DÉCLARATION UE DE CONFORMITÉ

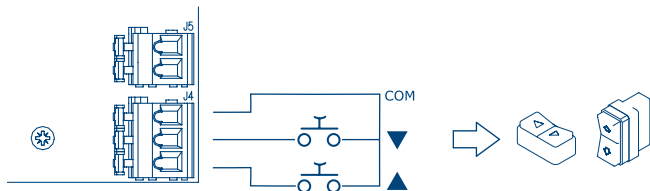
CE CHERUBINI S.p.A. déclare que le produit est conforme à la législation d'harmonisation de l'Union applicable:

Directive 2014/53/UE, Directive 2011/65/UE.

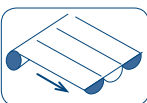
Le texte complet de la déclaration UE de conformité est disponible en faisant requête sur le site internet: www.cherubini.it.

BOÎTIER DE COMMANDE

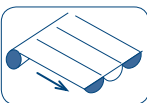
Il est également possible de commander le moteur à travers un boîtier de commande connecté à la centrale de marche par trois fils (haut, bas, commun). Le boîtier doit être muni d'un système d'interblocage mécanique ou électrique afin d'éviter que les deux commandes n'arrivent simultanément. De plus, la commande doit être du type instable (bouton-poussoir), c'est-à-dire que le contact doit s'ouvrir dès que l'on retire le doigt.



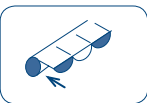
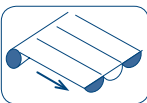
FONCTIONNEMENT



Appuyer sur un des deux boutons et relâcher: le moteur se déplace dans la direction souhaitée jusqu'à ce qu'il arrive au contact de fin de course.



Pour arrêter le moteur avant le contact de fin de course, appuyer à nouveau sur le même bouton.



Si pendant le mouvement l'on presse le bouton de la direction opposée, le moteur inverse la rotation.

CARACTÉRISTIQUES TECHNIQUES

- Alimentation	230 V AC
- Puissance absorbée	2 W
- Puissance maxi. du moteur	500 W
- Température de fonctionnement	-10°C +55°C
- Dimensions	120 x 80 x 50 mm
- Poids	300 g
- Indice de protection	IP55

CHERUBINI S.p.A.

Via Adige 55
25081 Bedizzole (BS) - Italy
Tel. +39 030 6872.039 | Fax +39 030 6872.040
info@cherubini.it | www.cherubini.it

CHERUBINI Iberia S.L.

Avda. Unión Europea 11-H
Apdo. 283 - P. I. El Castillo
03630 Sax Alicante - Spain
Tel. +34 (0) 966 967 504 | Fax +34 (0) 966 967 505
info@cherubini.es | www.cherubini.es

CHERUBINI France S.a.r.l.

ZI Du Mas Barbet
165 Impasse Ampère
30600 Vauvert - France
Tél. +33 (0) 466 77 88 58 | Fax +33 (0) 466 77 92 32
info@cherubini.fr | www.cherubini.fr

CHERUBINI Deutschland GmbH

Siemensstrasse, 40 - 53121 Bonn - Deutschland
Tel. +49 (0) 228 962 976 34 / 35 | Fax +49 (0) 228 962 976 36
info@cherubini-group.de | www.cherubini-group.de

