

**CHERUBINI**

tocco italiano dal 1947

# PLUG & PLAY SAFE EASY



Il motore compatto per le seconde vie di fuga.



## Plug&Play Safe Easy



Il motore compatto  
per le seconde vie di fuga.

Le dimensioni ridotte della testa con manovra di soccorso permettono l'installazione anche in spazi limitati.

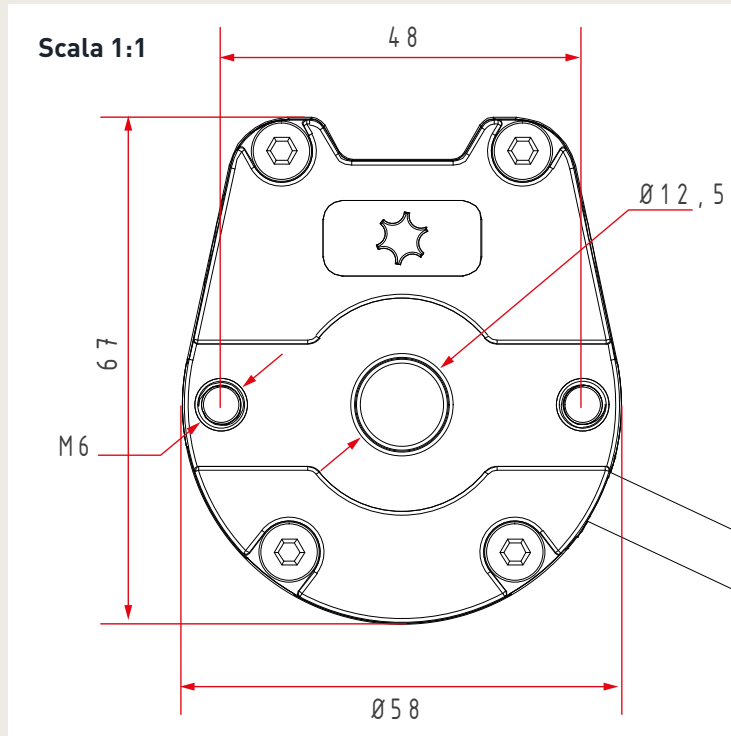
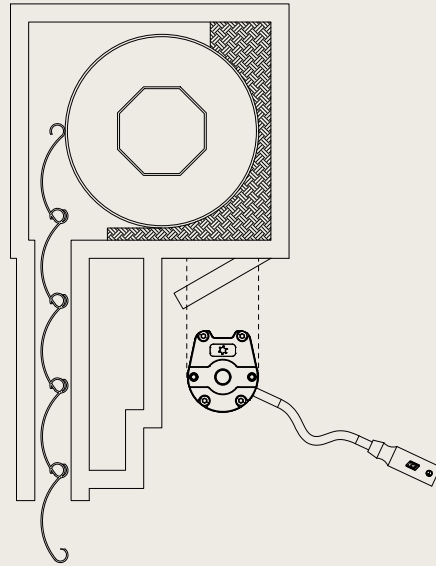
- > **Motore filare per avvolgibili** con finecorsa elettronico e manovra di soccorso con rapporto di riduzione 1:15.
- > **Facile da installare**, basta introdurre il motore nel tubo e collegare il connettore.
- > **Connettore Easy con cavo nero in neoprene** per la massima velocità di installazione in cantiere.
- > **Regolazione automatica dei finecorsa**: adatto a tapparelle dotate di cintini rigidi e blocchi meccanici.
- > **Autoapprendimento dei finecorsa** in caso di movimento manuale con manovra di soccorso.
- > **Rilevamento ostacoli in salita e in discesa**.
- > **Protezione antigelo**: in caso di congelamento di guide e/o stecche il motore interrompe il funzionamento.
- > **Possibilità di collegamento filare in parallelo**.

## Plug&Play Safe Easy

### > Testa con manovra di soccorso compatta

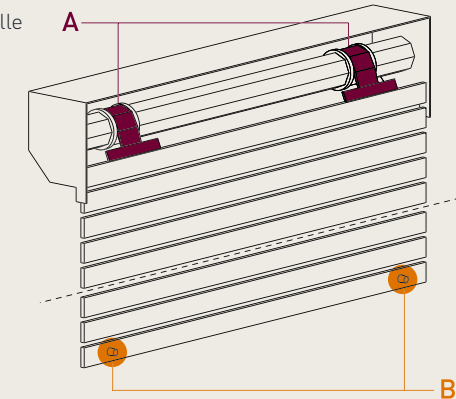
Dimensioni ridotte per installazione del motore in spazi limitati.

Manovra di soccorso ottimizzata per un'apertura più rapida con rapporto di riduzione 1:15.



### > Regolazione automatica dei finecorsa

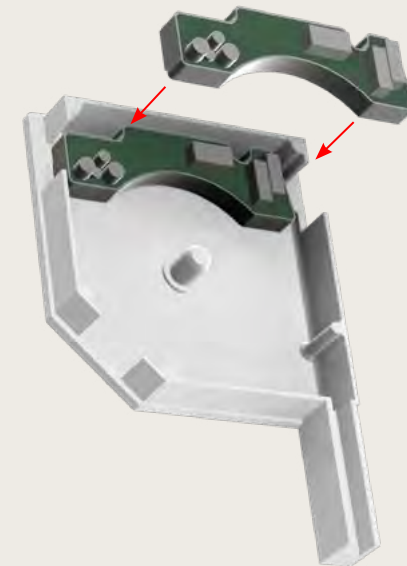
Cintini rigidi o molle antieffrazione



Per il corretto funzionamento sono necessari i blocchi meccanici indicati ai punti A e B.

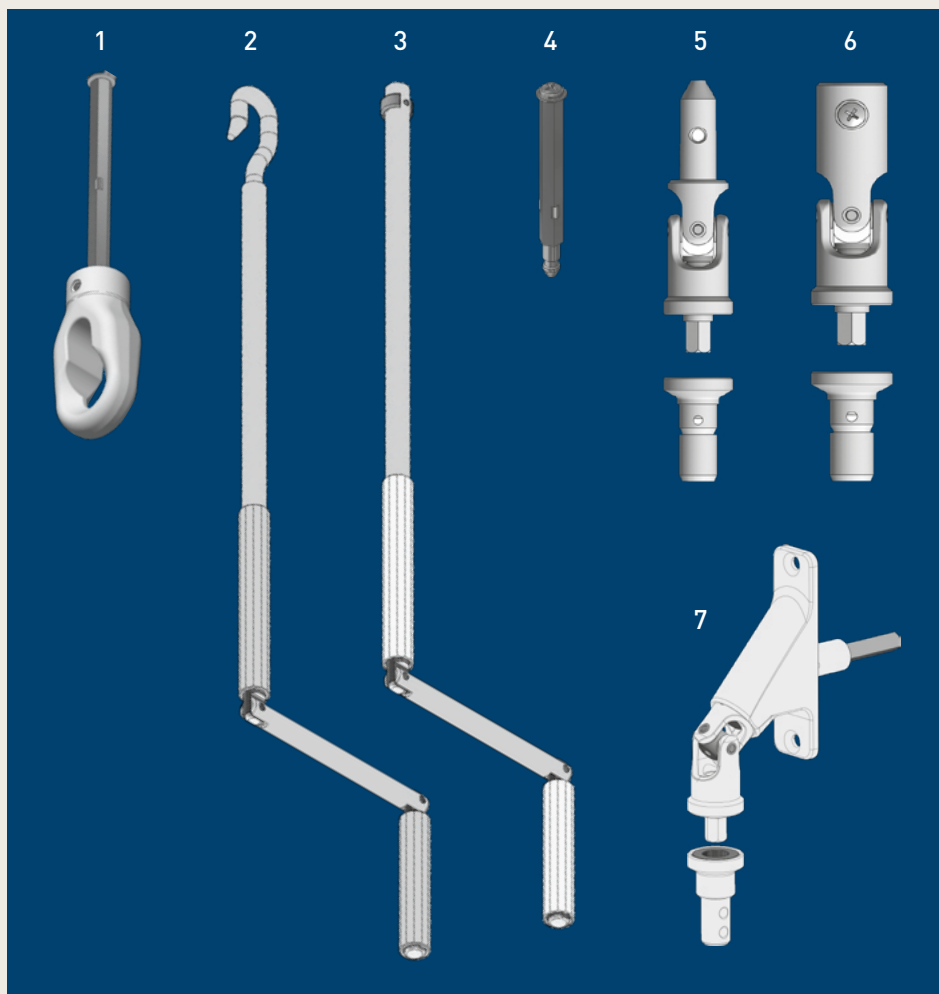
### > Motore radio con manovra di soccorso

In abbinamento alla centralina Optime Easy, Plug&Play Safe Easy diventa un motore radio e può essere comandato da telecomando. Il connettore Easy garantisce una connessione rapida.



## Plug&Play Safe Easy

### Accessori per la manovra di soccorso manuale



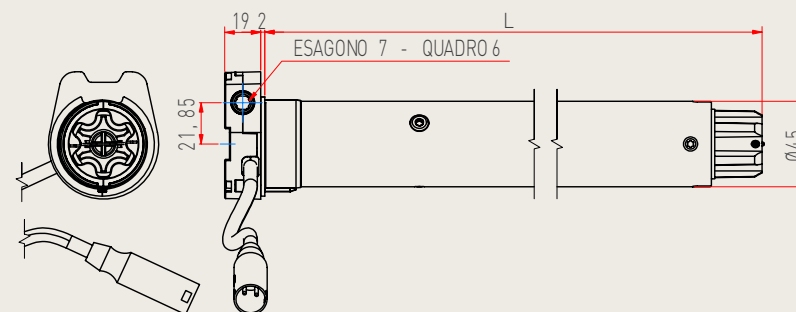
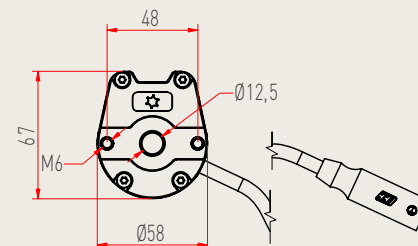
- 1 ➤ Occhiale con esagono 7 x 86 mm. Rif. 6010 7008 CH16
- 2 ➤ Maniglia snodata con gancio lg. 150 cm. Rif. 7463 150G 2101
- 3 ➤ Maniglia snodata con tubo assemblato lg. 150 cm Rif. 7461 150 N1606A
- 4 ➤ Asta esagono 7 sporgenza 50 mm+vite Rif. 6015 7005
- 5 ➤ Cardano magnetico Maschio. Rif. 1498 7016 + 8056 M12
- 6 ➤ Cardano magnetico Femmina. Rif. 1498 7016 + 8056 V13
- 7 ➤ Rinvio 90° magnetico con riduzione magnetica Femmina. Rif. 7840 7038 CA16 + 7844 12CA16

## Plug&Play Safe Easy

### Caratteristiche tecniche

Codice	Testa	Coppia	Velocità	L (mm)	Certificazioni
CEK45061700	Zama	6 Nm	17 rpm	531	CE
CEK45101700	Zama	10 Nm	17 rpm	546	CE

### Dimensioni



Cavo nero in neoprene fornito separatamente dal motore. Scegliere la lunghezza del cavo desiderata:

- A4503\_OJ02 lunghezza 1 m
- A4503\_OJ03 lunghezza 2 m
- A4503\_OD66 lunghezza 3 m
- A4503\_OD67 lunghezza 5 m
- A4503\_OD68 lunghezza 10 m

### Sistemi compatibili

Compatibilità diretta

A510023 Blue Bus

A510024 Blue Bus Rx

A510040 Optime Easy

A510027 / A510028 / A510029 Orologi

Compatibilità incrociata +

Blue Bus RX

Tutti i Telecomandi Cherubini

Optime Easy

TX Domotico

### Cavo motore



# CHERUBINI

tocco italiano dal 1947

## CHERUBINI S.p.A.

Via Adige 55  
25081 Bedizzole (BS) / Italia  
Tel. +39 030 6872.039  
Fax +39 030 6872.040  
info@cherubini.it  
www.cherubini.it

<http://www.linkedin.com/company/cherubini-spa>  
<http://www.facebook.com/CherubiniSpa/>  
<http://www.youtube.com/user/CherubiniSpa>



## CHERUBINI France S.a.r.l.

ZI Du Mas Barbet  
165 Impasse Ampère  
30600 Vauvert / Francia  
Tel. +33 466 77 88 58  
Fax +33 466 77 92 32  
info@cherubini.fr  
www.cherubini.fr

## CHERUBINI Iberia S.L.

Avda.Unión Europea 11-H  
Apdo.283 - P.I. El Castillo  
03630 Sax. Alicante / Spagna  
Tel. +34 966 967 504  
Fax +34 966 967 505  
info@cherubini.es  
www.cherubini.es

## CHERUBINI Deutschland GmbH

Siemensstrasse 40  
53121 Bonn / Germania  
Tel. +49 (0) 228 962 976 34 - 35  
Fax +49 (0) 228 962 976 36  
info@cherubini-group.de  
www.cherubini-group.de

## CHERUBINI DongGuan Ltd

Add.: No.4 Building,  
BaoMa Road - ShuiBian  
HengLi - DongGuan / Cina  
Tel. +86 (0) 769 8337 3981  
Fax +86 (0) 769 8337 2896  
info@cherubini.cn  
www.cherubini.it

## CHERUBINI Türkiye

Ritim Istanbul  
D-100 Güney Yanyolu  
Cevizli Mahallesi, Zuhul Caddesi  
34846 Maltepe - Istanbul / Turchia  
Tel/Fax +90 (0) 216 515 6287  
info@cherubini.com.tr  
www.cherubini.com.tr