

# CHERUBINI

tocco italiano dal 1947



## A510074 TIMER RADIO



TELECOMANDO TIMER MULTICANALE

**IT**

MULTI-CHANNEL TIMER REMOTE CONTROL

**EN**

MEHRKANAL FUNK-ZEITSCHALTUHR

**DE**

TÉLÉCOMMANDE TIMER MULTICANAL

**FR**

MANDO A DISTANCIA TIMER MULTICANAL

**ES**



ISTRUZIONI - INSTRUCTIONS - EINSTELLANLEITUNGEN  
INSTRUCTIONS - INSTRUCCIONES

## Índice:

Configurar horario del sistema .....	pág. 44-45
Configurar modalidad de trabajo .....	pág. 46-47
Configurar parámetros Timer .....	pág. 48-49
Configurar parámetros Astro .....	pág. 50-51

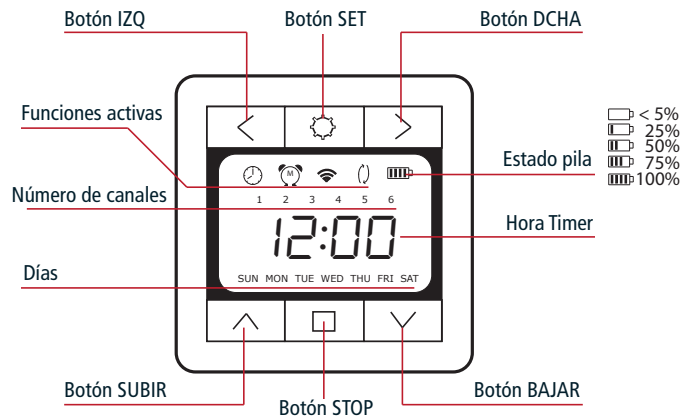
## DECLARACIÓN UE DE CONFORMIDAD



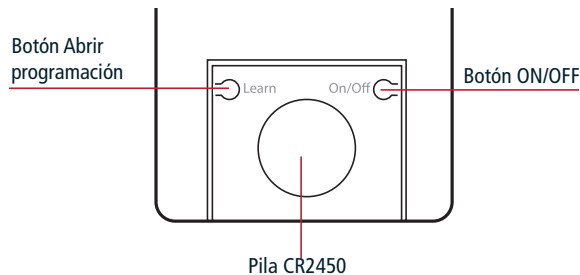
CHERUBINI S.p.A. declara que el producto es conforme con la legislación de armonización pertinente de la Unión: Directiva 2014/53/UE, Directiva 2011/65/UE.  
El texto completo de la declaración UE de conformidad puede ser solicitado en: [www.cherubini.it](http://www.cherubini.it).

## CARACTERÍSTICAS TÉCNICAS

Modelo:	Timer Radio
Pila:	CR2450
Temperatura de funcionamiento:	-20° C + 55° C
Potencia de transmisión:	<= 10 mW
Frecuencia de transmisión:	433.92 MHz
Consumo de corriente en stand-by:	~5 uA
Consumo de corriente en la transmisión:	<= 20 mA
	42



- Botones IZQ y DCHA: cambio de canal;
- Botones SUBIR y BAJAR: control de subida o bajada del motor;
- Botón SET: entrada de ajuste de parámetros;
- Botón STOP: parada del motor;
- Botones IZQ y DCHA al mismo tiempo: cambio rápido de la configuración del modo de temporizador de automático a manual y viceversa;
- Botones IZQ y SET al mismo tiempo: cambio rápido de la configuración de horario solar a horario legal (Solar +1).



- Botón Abrir programación: reabre la programación durante otras 8 horas;
- Botón ON/OFF: botón para activar o desactivar el temporizador.

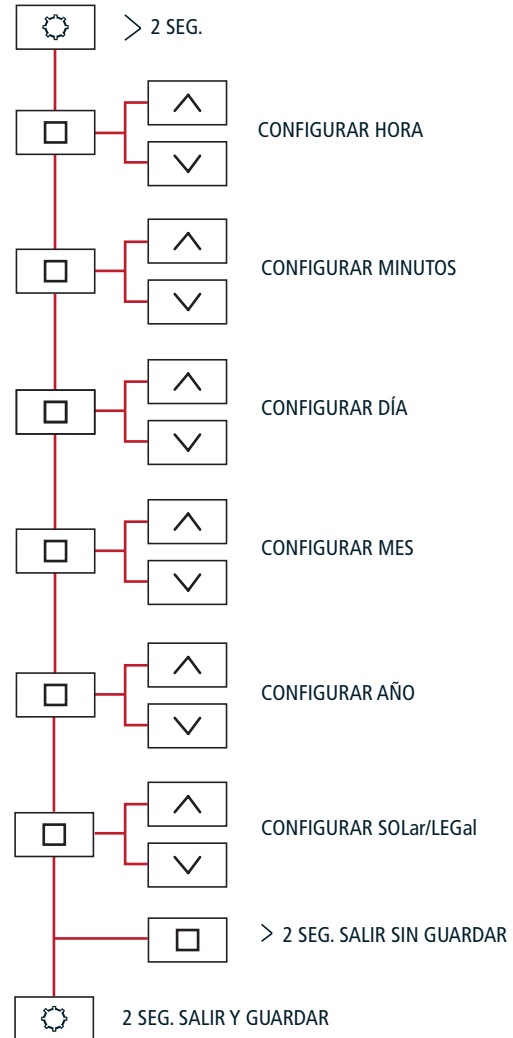
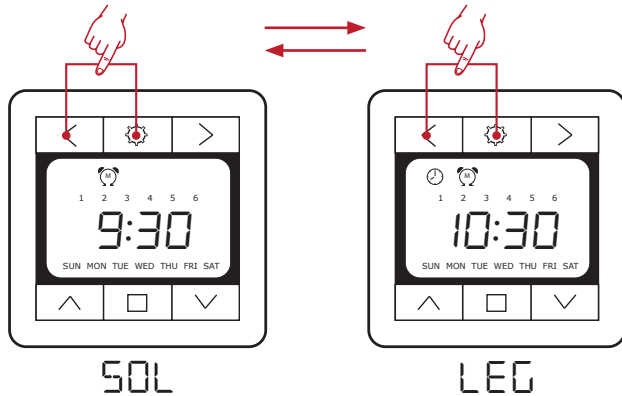
## CONFIGURAR HORARIO DEL SISTEMA



## CAMBIO RÁPIDO SOLAR/LEGAL

Al pulsar los botones IZQ y SET al mismo tiempo, la configuración del horario cambiará de SOLar a LEGal (Solar +1).

La configuración de la hora LEGal se muestra en la pantalla principal con el icono del reloj siempre activo.



## CONFIGURAR MODALIDAD DE TRABAJO



**Manual:** funciones del Timer Radio desactivadas, solo es posible el control manual de los canales.



**Timer:** las funciones del Timer Radio están activas con las siguientes posibilidades:  
**Mon-Sun:** posibilidad de programar 1 subida y 1 bajada por día para cada canal, diferente para cada día;

**Mon-Sun:** posibilidad de programar 1 subida y 1 bajada por día para cada canal, iguales para todos los días;

**Mon-Fri/Sat-Sun:** posibilidad de programar 1 subida y 1 bajada por día para cada canal, igual para los días de la semana y diferente para los días festivos.



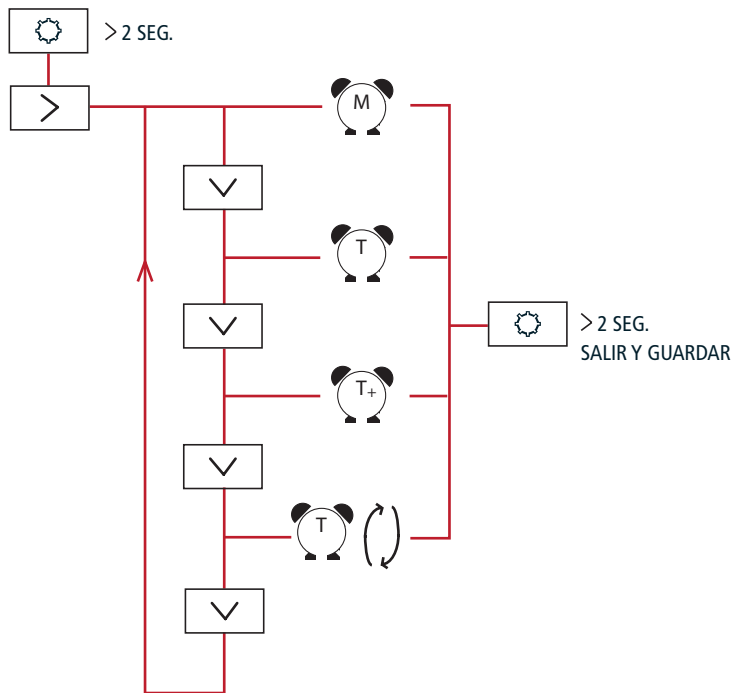
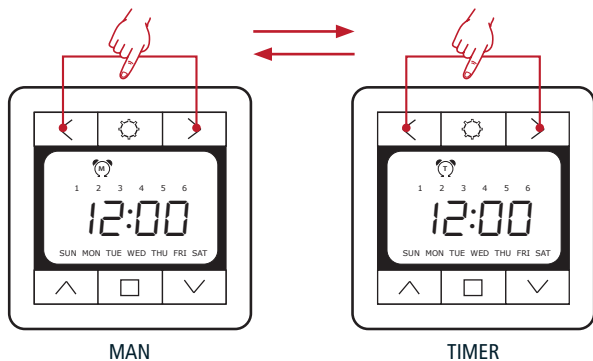
**Timer+:** función del Timer Radio activa con una programación idéntica a T pero con un tiempo de ejecución "fluctuante" de +/- 15 minutos respecto a la hora programada.



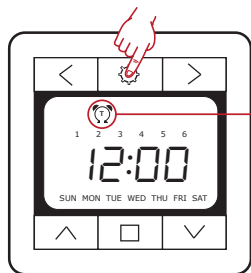
**Astro:** función del Timer Radio con simulación de seguimiento del sol. El Timer Radio controla los motores al abrirse (SUBIR) y cerrarse (BAJAR) siguiendo la salida y la puesta del sol del día en curso, según los ajustes indicados en la sección Configurar parámetros Astro.

## CAMBIO RÁPIDO MANUAL/TEMPORIZADOR

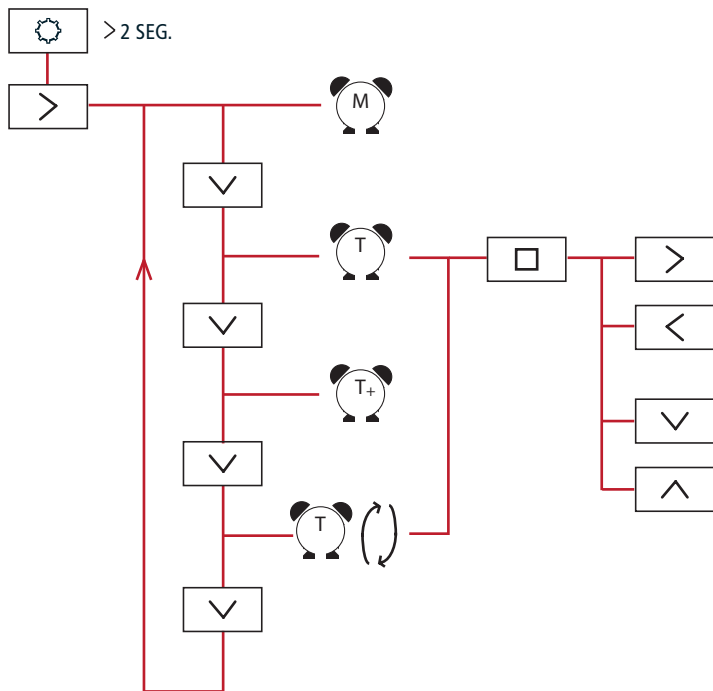
Al pulsar los botones IZQ y DCHA al mismo tiempo, se cambiará la configuración del modo de Timer automático al modo de Timer manual y viceversa.



## CONFIGURAR PARÁMETROS TIMER

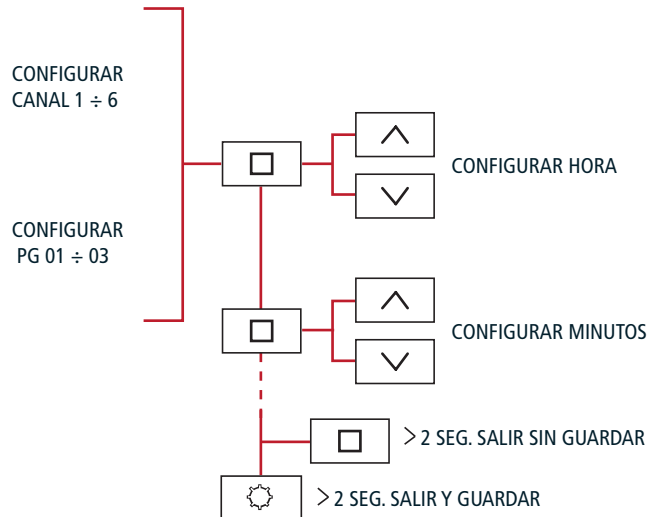


Configurar parámetros Timer



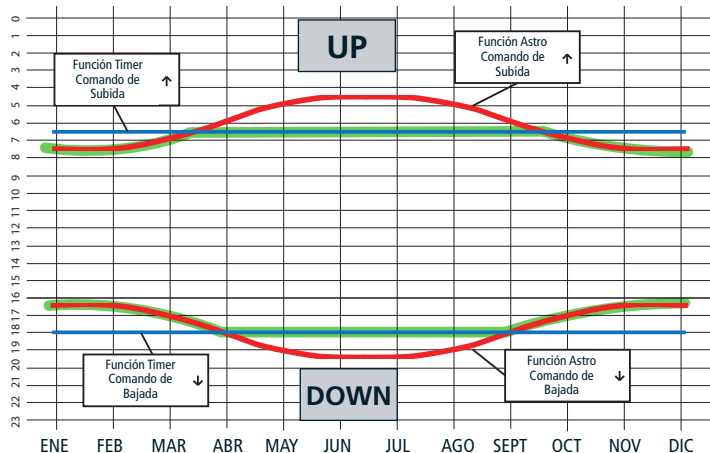
## Programas disponibles:

- PG01: todos los días de la semana iguales
- PG02: días laborables y festivos
- PG03: cada día diferente



## CONFIGURAR PARÁMETROS ASTRO

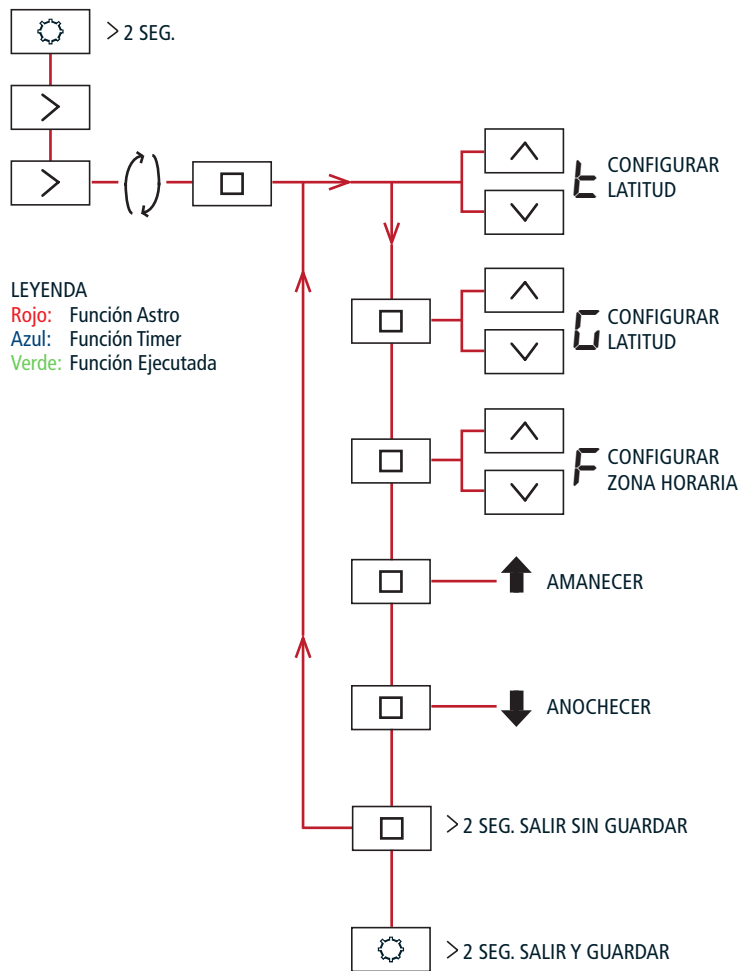
### Integración de la función Astro con la programación del Timer



TIMER UP	ANTES	ASTRO	→	ASTRO
TIMER UP	DOPO	ASTRO	→	TIMER
TIMER DOWN	DESPUÉS	ASTRO	→	ASTRO
TIMER DOWN	ANTES	ASTRO	→	TIMER

### Ejemplos parámetros Astro

CIUDAD	LATITUD	LONGITUD	ZONA HORARIA
MILÁN (I)	45	9	01
ROMA (I)	41	12	01
BERLÍN (D)	52	13	01
LONDRES (GB)	51	0	00
MADRID (E)	40	-3	01



#### LEYENDA

- Rojo: Función Astro
- Azul: Función Timer
- Verde: Función Ejecutada

**CHERUBINI S.p.A.**

Via Adige 55  
25081 Bedizzole (BS) - Italy  
Tel. +39 030 6872.039 | Fax +39 030 6872.040  
info@cherubini.it | www.cherubini.it

**CHERUBINI Iberia S.L.**

Avda. Unión Europea 11-H  
Apdo. 283 - P. I. El Castillo  
03630 Sax Alicante - Spain  
Tel. +34 (0) 966 967 504 | Fax +34 (0) 966 967 505  
info@cherubini.es | www.cherubini.es

**CHERUBINI France S.a.r.l.**

ZI Du Mas Barbet  
165 Impasse Ampère  
30600 Vauvert - France  
Tél. +33 (0) 466 77 88 58 | Fax +33 (0) 466 77 92 32  
info@cherubini.fr | www.cherubini.fr

**CHERUBINI Deutschland GmbH**

Siemensstrasse, 40 - 53121 Bonn - Deutschland  
Tel. +49 (0) 228 962 976 34 / 35 | Fax +49 (0) 228 962 976 36  
info@cherubini-group.de | www.cherubini-group.de

