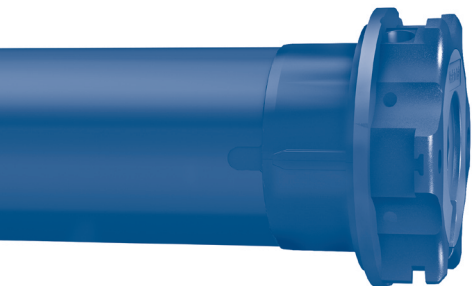


# CHERUBINI

tocco italiano dal 1947

## PLUG&PLAY PLUS



MOTORE TUBOLARE CON REGOLAZIONE AUTOMATICA  
O MANUALE DEL FINECORSO ELETTRONICO

**IT**

TUBULAR MOTOR WITH AUTOMATIC OR MANUAL  
ADJUSTMENT OF THE ELECTRONIC LIMIT SWITCH

**EN**

ROHRMOTOR MIT AUTOMATISCHER ODER MANUELLER  
EINSTELLUNG DER ELEKTRONISCHEN ENDLAGEN

**DE**

MOTEUR TUBULAIRE AVEC RÉGLAGE AUTOMATIQUE OU  
MANUEL DES FINS DE COURSE ÉLECTRONIQUES

**FR**

MOTOR TUBULAR CON REGULACIÓN AUTOMÁTICA O  
MANUAL DEL FIN DE CARRERA ELECTRONICO

**ES**



ISTRUZIONI - INSTRUCTIONS - EINSTELLANLEITUNGEN  
INSTRUCTIONS - INSTRUCCIONES

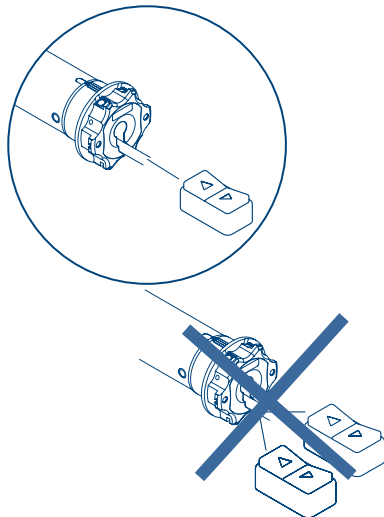
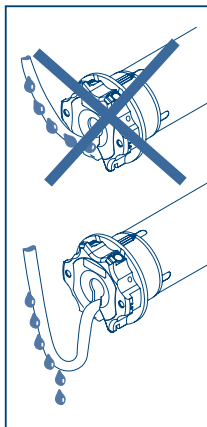


## Sommaire:

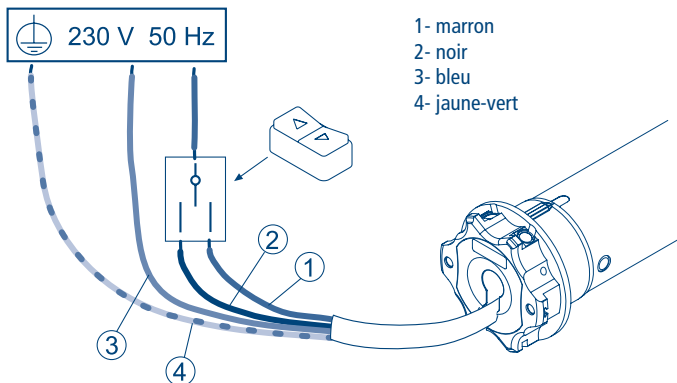
Connexions électriques .....	p. 31
Connexions électriques Plug & Play Plus - Wave Wire .....	p. 32
Connexions électriques Plug & Play Short .....	p. 32
Préparation du moteur .....	p. 33
Pour revenir à la configuration d'origine .....	p. 34
<b>Plug &amp; Play Short - Plug &amp; Play Plus</b>	
Instructions d'utilisation en mode automatique .....	p. 34
<b>Plug &amp; Play Plus - Wave Wire</b>	
Instructions d'utilisation en mode mixte .....	p. 35
Instructions d'utilisation en mode manuel .....	p. 35
Légende des symboles .....	p. 35
Explication des séquences de commande .....	p. 35
Réglage des fins de course avec Plug & Play Plus .....	p. 36
Réglage des fins de course avec Wave Wire .....	p. 36
Effacement de chaque position de fin de course .....	p. 37
Annulation totale des positions des fins de course .....	p. 37
Comportement des moteurs sur fin de course en butée et obstacle .....	p. 38
Déclaration UE de conformité .....	p. 38

## CONNEXIONS ÉLECTRIQUES

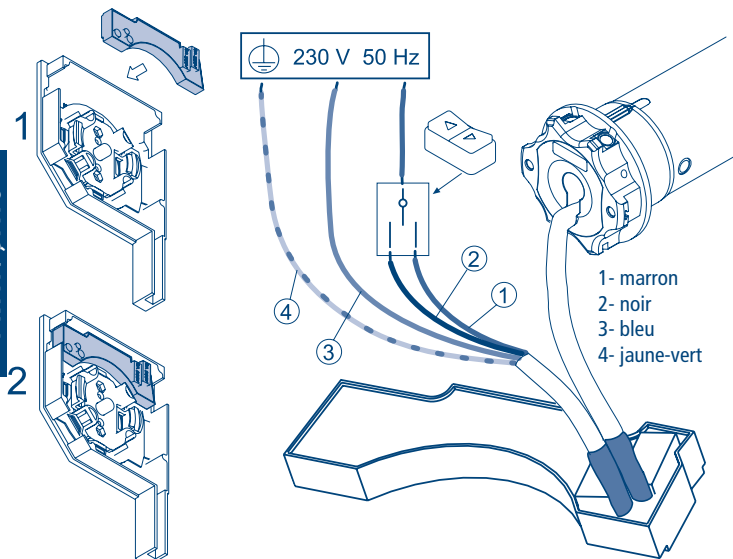
- Pour éviter des situations de danger ou des problèmes de fonctionnement, les éléments électriques de commande connectés au moteur doivent être de dimensions appropriées aux caractéristiques électriques du moteur lui-même.
- Les dispositifs de déconnexion doivent être prévus dans le réseau d'alimentation selon les règles d'installation nationales.
- Les boutons d'inversion du sens de rotation du moteur doivent être pourvus d'un blocage mécanique (pour ne pas alimenter la Montée/Descente en même temps).
- Pour modifier le sens de rotation, inverser les câbles Marron et Noir.
- **NE PAS** relier plusieurs inverseurs au même moteur.
- Pour l'utilisation à l'extérieur l'appareil doit utiliser un câble avec désignation H05RN-F contenant au moins 2% de carbone.
- Ne pas utiliser de câble de plus de 50 mètres entre l'interrupteur et le moteur.  
Dans le cas où il y a besoin de plus de 50 mètres interposer entre le moteur et l'interrupteur un relais d'isolement.



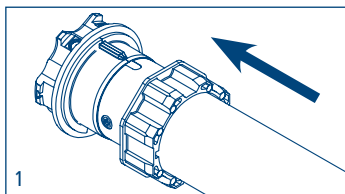
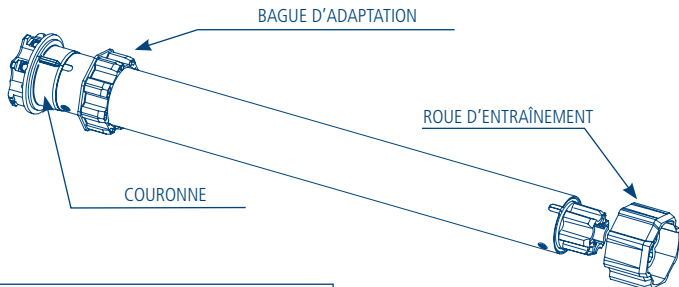
## CONNEXIONS ÉLECTRIQUES PLUG & PLAY PLUS - WAVE WIRE



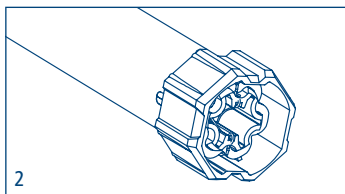
## CONNEXIONS ÉLECTRIQUES PLUG & PLAY SHORT



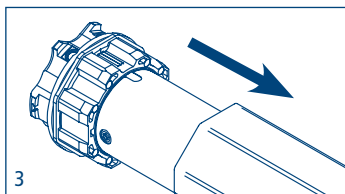
## PRÉPARATION DU MOTEUR



1. Insérer la bague d'adaptation sur la couronne en insérant l'encoche dans le repère rainuré et pousser jusqu'en butée.



2. Monter la roue sur l'axe de sortie du moteur jusqu'à enclenchement du ressort d'arrêt.



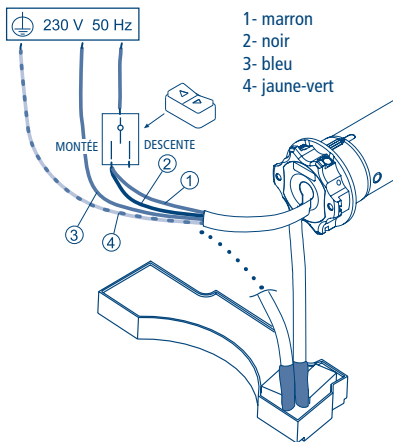
3. Introduire complètement le moteur dans le tube.

**NB:** En cas de tube rond ou lisse la roue doit être fixée au tube, cette opération est à la charge de l'installateur. Pour les autres tubes la fixation est facultative mais fortement conseillée.

## POUR REVENIR A LA CONFIGURATION D'ORIGINE

Pour revenir à la configuration en mode usine suivre la procédure suivante:

- Réunir les fils marron et noir du moteur sur le même plot de l'interrupteur (ex: montée).
- Presser le bouton montée de l'interrupteur au moins 2 secondes.
- Recâbler l'interrupteur normalement (voir page 32).



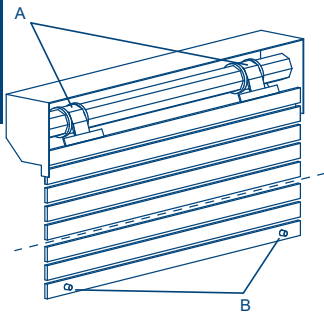
## PLUG & PLAY SHORT - PLUG & PLAY PLUS

### INSTRUCTIONS D'UTILISATION EN MODE AUTOMATIQUE

Le moteur est facile à installer et simple à utiliser, il n'a besoin d'aucune réglage car il reconnaît automatiquement les fins de course.

Le volet doit être équipé de verrous automatiques (A) et butées (B).

Il est recommandé de contrôler toujours la robustesse du volet.



**N.B.** Tant que les deux positions de fins de course n'ont pas été mémorisées:

- **Plug & Play Plus** au démarrage, le moteur fait un premier mouvement bref avec 0,5 seconde de retard, puis se met en mouvement avec 0,5 seconde de retard.

## INSTRUCTIONS D'UTILISATION EN MODE MANUEL

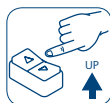
PLUG & PLAY PLUS	WAVE WIRE
<p>Dans ce mode, la présence de certains dispositifs est facultative, par exemple, les dispositifs suivants:</p> <p>A - verrous automatiques</p> <p>B - butées</p>	<p>Le Wave Wire Motor est spécifique pour une utilisation avec store cassette: le fin de course supérieur (position de fermeture) peut être réglé automatiquement. Pour les autres types de stores, il est possible de régler les deux fins de course manuellement.</p>

## INSTRUCTIONS D'UTILISATION EN MODE MIXTE

Il est toujours possible d'exécuter des mémorisations mixtes des positions de fin de course de volets roulants ou stores, par exemple:

- Fin de course d'ouverture: automatique en butée.
- Fin de course de fermeture: manuel avec séquence depuis le clavier.

### LÉGENDE DES SYMBOLES



Appuyer sur le bouton de montée



Appuyer sur le bouton de descente

Montée (UP) ↑  
Descente (DOWN) ↓



Appuyer sur les boutons en séquence rapide de la manière indiquée.

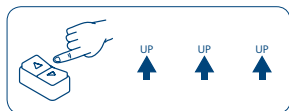
**N.B.** Tant que les deux positions de fins de course n'ont pas été mémorisées:

- **Plug & Play Plus** au démarrage, le moteur fait un premier mouvement bref avec 0,5 seconde de retard, puis se met en mouvement avec 0,5 seconde de retard.
- **Wave Wire** au démarrage, le moteur se met en mouvement avec 0,5 seconde de retard.

## EXPLICATION DES SÉQUENCES DE COMMANDE

Les séquences se composent pour la plupart de trois ou six étapes bien distinctes. Les boutons doivent être enfoncés pendant pour moins de 0,5 secondes comme le montre la séquence, sans laisser s'écouler plus de 1 seconde entre chaque étape. Si le temps qui s'écoule dépasse 1 seconde, la commande n'est pas acceptée et il faudra répéter la séquence.

Exemple de séquence de commande:



**Attention!** Si la séquence prévoit une répétition de commandes identiques (Up+Up/Down+Down), il est nécessaire d'interposer la position Stop si le type de bouton le prévoit.

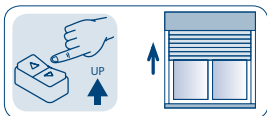


### RÉGLAGE DES FINS DE COURSE AVEC PLUG & PLAY PLUS

#### MÉMORISATION DE LA POSITION DE FIN DE COURSE SUPÉRIEUR

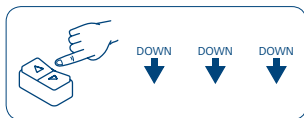
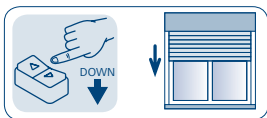
Si le volet est déjà complètement enroulé, il faudra d'abord le baisser de 20 cm environ.

Porter le volet à l'ouverture complète à l'aide des boutons de montée. Pour mémoriser la position d'ouverture, exécuter la séquence de commandes indiquée (UP-UP-UP).



#### MÉMORISATION DE LA POSITION DE FIN DE COURSE INFÉRIEUR

Porter le volet à la fermeture complète à l'aide du bouton de descente. Pour mémoriser la position de fermeture, exécuter la séquence de commandes indiquée (DOWN-DOWN-DOWN).

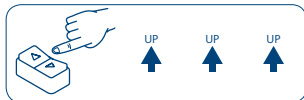
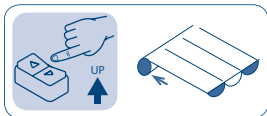


### RÉGLAGE DES FINS DE COURSE AVEC WAVE WIRE

#### MÉMORISATION DE LA POSITION DE FIN DE COURSE SUPÉRIEUR

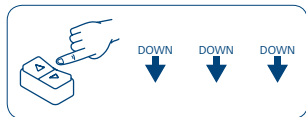
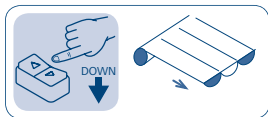
Si le store est déjà complètement enroulé, il faudra d'abord le baisser de 20 cm environ.

Porter le store à la fermeture complète à l'aide des boutons de montée. Pour mémoriser la position de fermeture, exécuter la séquence de commandes indiquée (UP-UP-UP).



## MÉMORISATION DE LA POSITION DE FIN DE COURSE INFÉRIEUR

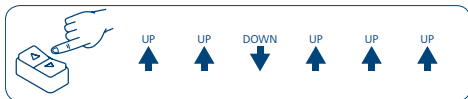
Porter le store à l'ouverture complète à l'aide du bouton de descente. Pour mémoriser la position d'ouverture, exécuter la séquence de commandes indiquée (DOWN-DOWN-DOWN).



## EFFACEMENT DE CHAQUE POSITION DE FIN DE COURSE

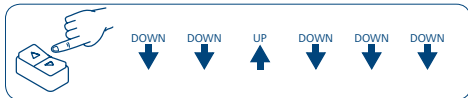
### Effacement du fin de course SUPÉRIEUR

Porter le volet/store à la position du fin de course supérieur et procéder comme suit:



### Effacement du fin de course INFÉRIEUR

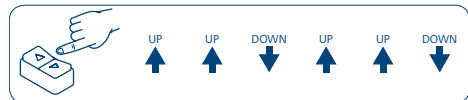
Porter le volet/store à la position du fin de course inférieur et procéder comme suit:



## ANNULATION TOTALE DES POSITIONS DES FINS DE COURSE

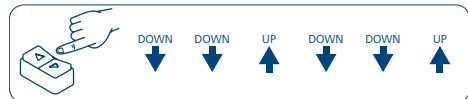
### À partir de la position du fin de course SUPÉRIEUR

Porter le volet/store à la position du fin de course supérieur et procéder comme suit:



### À partir de la position de fin de course INFÉRIEUR

Porter le volet/store à la position du fin de course inférieur et procéder comme suit:



Après avoir effacé l'un ou les deux fins de course, le moteur se déplace avec un retard de 0,5 s tant que les deux positions ne sont pas à nouveau mémorisées en mode automatique ou manuel.

## COMPORTEMENT DES MOTEURS SUR FIN DE COURSE EN BUTÉE ET OBSTACLE

	<b>FIN DE COURSE EN BUTÉE</b> (volets munis de verrous automatiques et butées ou stores coffres).	<b>DÉTECTION DES OBSTACLES EN MONTÉE ET EN DESCENTE</b> (en descente, uniquement pour les volets munis de verrous automatiques).
<b>P&amp;P Plus Ø 35</b> <b>P&amp;P Plus Ø 35 V43</b>	Il atteint toujours la butée et effectue le mouvement contraire de relâchement.	<b>P&amp;P Plus Ø 35</b> il s'arrête et inverse le mouvement pendant 1/3 de la course. <b>P&amp;P Plus Ø 35 V43</b> il s'arrête et n'inverse pas le mouvement.
<b>Wave Wire</b> <b>P&amp;P Short</b> (Jusqu'à 12/2017)	Il atteint toujours la butée et N'effectue PAS le mouvement contraire de relâchement.	Il s'arrête et n'inverse pas le mouvement.
<b>P&amp;P Short</b> (À partir de 01/2018)	Il atteint toujours la butée et effectue le mouvement contraire de relâchement.	Il s'arrête et effectue le mouvement contraire de relâchement.

Suite à la mémorisation des fins de course, les moteurs réagissent différemment en atteignant la butée mécanique ou en présence d'obstacles.

### DÉCLARATION UE DE CONFORMITÉ



CHERUBINI S.p.A. déclare que le produit est conforme à la législation d'harmonisation de l'Union applicable:

Directive 2014/35/UE

Directive 2014/30/UE

Directive 2011/65/UE

Le texte complet de la déclaration UE de conformité est disponible en faisant requête sur le site internet: [www.cherubini.it](http://www.cherubini.it).

**CHERUBINI S.p.A.**

Via Adige 55  
25081 Bedizzole (BS) - Italy  
Tel. +39 030 6872.039 | Fax +39 030 6872.040  
info@cherubini.it | www.cherubini.it

**CHERUBINI Iberia S.L.**

Avda. Unión Europea 11-H  
Apdo. 283 - P. I. El Castillo  
03630 Sax Alicante - Spain  
Tel. +34 (0) 966 967 504 | Fax +34 (0) 966 967 505  
info@cherubini.es | www.cherubini.es

**CHERUBINI France S.a.r.l.**

ZI Du Mas Barbet  
165 Impasse Ampère  
30600 Vauvert - France  
Tél. +33 (0) 466 77 88 58 | Fax +33 (0) 466 77 92 32  
info@cherubini.fr | www.cherubini.fr

**CHERUBINI Deutschland GmbH**

Siemensstrasse, 40 - 53121 Bonn - Deutschland  
Tel. +49 (0) 228 962 976 34 / 35 | Fax +49 (0) 228 962 976 36  
info@cherubini-group.de | www.cherubini-group.de

